

ТИПОВЫЕ СТРОИТЕЛЬНЫЕ КОНСТРУКЦИИ,
ИЗДЕЛИЯ И УЗЛЫ

СЕРИЯ 1.812.1-1/92

ФУНДАМЕНТЫ ЖЕЛЕЗОБЕТОННЫЕ
СБОРНЫЕ ПОД КОЛОННЫ
СЕЛЬСКОХОЗЯЙСТВЕННЫХ
ПРОИЗВОДСТВЕННЫХ ЗДАНИЙ

ВЫПУСК 1

ФУНДАМЕНТЫ. РАБОЧИЕ ЧЕРТЕЖИ.

25441-02

Отпускная цена
на момент реализации
указана в счет-накладной

ТИПОВЫЕ СТРОИТЕЛЬНЫЕ КОНСТРУКЦИИ,
ИЗДЕЛИЯ И УЗЛЫ

СЕРИЯ 1.812.1-1/92

ФУНДАМЕНТЫ ЖЕЛЕЗОБЕТОННЫЕ
СБОРНЫЕ ПОД КОЛОННЫ
СЕЛЬСКОХОЗЯЙСТВЕННЫХ
ПРОИЗВОДСТВЕННЫХ ЗДАНИЙ

ВЫПУСК 1

ФУНДАМЕНТЫ. РАБОЧИЕ ЧЕРТЕЖИ.

РАЗРАБОТАНЫ

ГИПРОНИСЕЛЬХОЗОМ

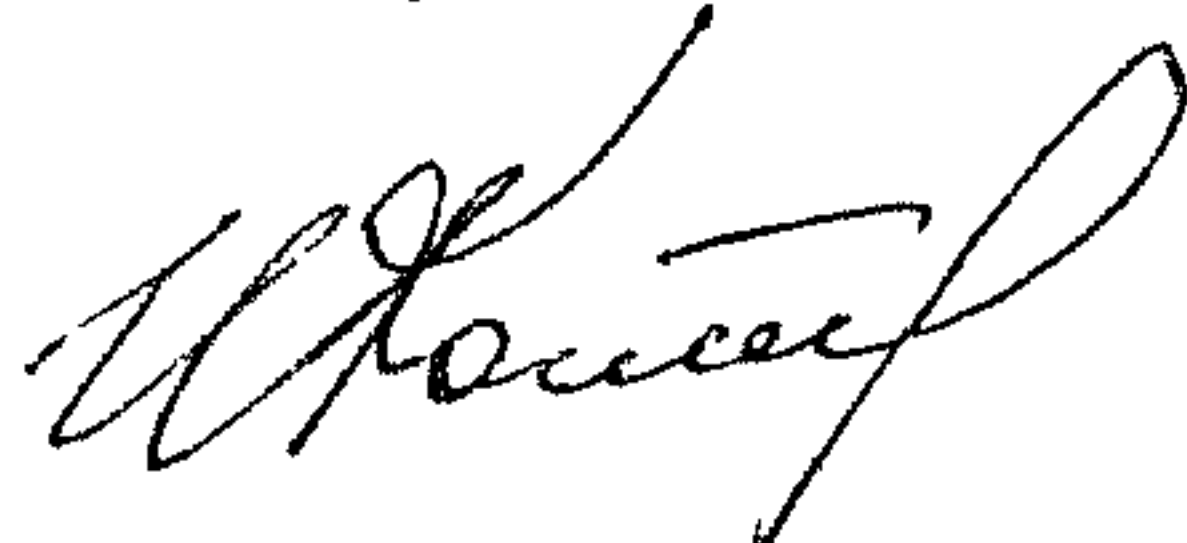
УТВЕРЖДЕНЫ

Гл. инженер



В.А.Чернояров

Нач. отдела



И.Н.КОТОВ

ГИП



И.Н.КОТОВ

Главным Управлением проектирования
Госстроя СССР, письмо от 19.II.91
№ 5/4-63

Введены в действие с 15.IO.92г.
АП ГИПРОНИСЕЛЬХОЗОМ,
письмо от 15.05.92г. № 81 - п.

ОБОЗНАЧЕНИЕ ДОКУМЕНТА	НАИМЕНОВАНИЕ	СТР.
1.812.1-1/92.1 - ТТ	ТЕХНИЧЕСКИЕ ТРЕБОВАНИЯ	3
- 1	ФУНДАМЕНТЫ 1Ф9.9-1; 1Ф12.9-1;	
	1Ф12.12-1; 1Ф12.12-2	15
- 2	ФУНДАМЕНТ 2Ф15.15-2	17
- 3	ФУНДАМЕНТ 3Ф15.15-1; 3Ф18.18-2	19
- 4	ФУНДАМЕНТ 4Ф18.18-1; 4Ф18.18-2	21
- 5	КАРКАС ПРОСТРАНСТВЕННЫЙ КП1... КП3	23
- 6	КАРКАС ПРОСТРАНСТВЕННЫЙ КП4; КП5	24
- 7	СЕТКА С1... С4	25
- 8	СЕТКА С5... С9	26
- 9	ИЗДЕЛИЕ ЗАКЛАДНОЕ М10-150; М12-150;	
	М14-150; М20-250	27
- РС	ВЕДОМОСТЬ РАСХОДА СТАЛИ	28

ИВБ. № ПОДЛ. ПОДПИСЬ И АТА ВЗАМ. ИВБ. №

1.812.1-1/92.1		
НАЧ. ОТА	КОТОВ	<i>[Signature]</i>
И. КОНТР.	ЕЛАНЕШНИКОВА	<i>[Signature]</i>
ГИП	КОТОВ	<i>[Signature]</i>
ЗАВ. ГР.	ГРИДНЕВА	<i>[Signature]</i>
ИНЖ. КАТ.	ОРЛОВА	<i>[Signature]</i>
ПРОВЕР.	ГРИДНЕВА	<i>[Signature]</i>
СОДЕРЖАНИЕ		СТАДИЯ / ЛИСТ / ЛИСТОВ Р / / 1 АП ГИПРОНИСЕЛЬХОЗ

ВВОДНАЯ ЧАСТЬ

Настоящие технические требования распространяются на сборные железобетонные фундаменты стаканного типа, изготовляемые из тяжелого бетона.

Фундаменты предназначены для применения при строительстве одноэтажных сельскохозяйственных производственных зданий, возводимых в районах с температурой наружного воздуха не ниже -40° С, на площадках с неагрессивным, слабо- и среднеагрессивным воздействием грунтовых вод на бетон.

Настоящий выпуск не распространяется на фундаменты, предназначенные для применения в зданиях с расчетной сейсмичностью более 6 баллов, а также зданиях, возводимых на вечномёрзлых грунтах и в районах горных выработок.

Формы и размеры фундаментов, а также технические показатели должны соответствовать номенклатуре фундаментов, приведенной в выпуске 0 серии 1.812.1-1/92.

Фундаменты обозначаются марками, состоящими из двух буквенно - цифровых групп, составленными в соответствии с ГОСТ 23009-78. В первую группу входят тип фундамента и размеры его подошвы в дециметрах, во вторую группу входят вид фундамента в зависимости от толщины опирания на них стен и стойкость к агрессивной среде(при необходимости), обозначаемая буквой П.

ИЗМ. И НВ. М				1.812.1-1/92.1-ТТ				
ПОДПИСЬ И ДАТА				ТЕХНИЧЕСКИЕ ТРЕБОВАНИЯ				
ИЗМ. И ПОДП.	НАЧ.ОТД.	КОТОВ	<i>[Подпись]</i>	АП ГИПРОНИСЕЛЬХОЗ		СТАДИЯ	ЛИСТ	ЛИСТОВ
	Н.КОНТР.	ОРЛОВА	<i>[Подпись]</i>			Р	1	12
	ГИП	КОТОВ	<i>[Подпись]</i>					
	ЗАВ.ГР.	ГРИДНЕВА	<i>[Подпись]</i>					

Пример условного обозначения фундамента типа 1Ф с размерами подошвы 900 x 900 мм, под стены толщиной до 250 мм, возводимого на грунте с неагрессивной степенью воздействия грунтовых вод или их отсутствии: 1Ф 9.9 -1.

То же, типа 3Ф с размерами подошвы 1800 x 1800 мм, под стены толщиной более 250 мм, возводимого на грунте со слабо- или среднеагрессивной степенью воздействия грунтовых вод: 3Ф 18.18-2П

1. ТЕХНИЧЕСКИЕ ТРЕБОВАНИЯ

1.1. Фундаменты должны соответствовать настоящим техническим требованиям и рабочим чертежам выпуска 1 серии 1.812.1 - 1/92.

1.2. Фундаменты должны изготавливаться в стальных формах, удовлетворяющих требованиям ГОСТ 25781-83* Е. Допускается изготавливать фундаменты в неметаллических формах, обеспечивающих соблюдение требований настоящего выпуска к качеству и точности изготовления конструкций.

1.3. Основные размеры и параметры.

1.3.1. Форма, основные размеры и масса фундаментов должны соответствовать указанным на чертежах настоящего выпуска.

1.4. Требования к бетону.

1.4.1. Фундаменты должны изготавливаться из тяжелого бетона по прочности на сжатие В15 в соответствии с ГОСТ 26633-85.

1.4.2. Материалы, применяемые для приготовления бетона фундаментов, должны соответствовать требованиям следующих стандартов:

ИНВ. N ПОДЛ.	
ПОДПИСЬ И ДАТА	
ВЗАМ. ИНВ. N	

1.812.1-1/92.1-ТТ	Лист
	2

цемент - ГОСТ 10178 -85*;

щебень - ГОСТ 10268 -80 ;

песок - ГОСТ 10268 -80 ;

вода - ГОСТ 23732 -79.

1.4.3 Марки бетона фундаментов по морозостойкости и водонепроницаемости устанавливаются при проектировании зданий в зависимости от климатических условий района строительства, режима эксплуатации фундаментов согласно разделу 2 главы СНиП 2.03.01-84*.

Марка бетона фундаментов по морозостойкости должна быть не ниже F 50.

Марка бетона фундаментов по водонепроницаемости должна быть не ниже:

W2 - для фундаментов, предназначенных для эксплуатации в грунтах с неагрессивной степенью воздействия подземных вод или их отсутствии;

W4 - для фундаментов, предназначенных для эксплуатации в грунтах со слабоагрессивной степенью воздействия подземных вод ;

W6 - для фундаментов, предназначенных для эксплуатации в грунтах со среднеагрессивной степенью воздействия подземных вод.

1.4.4. Бетон, а также материалы для приготовления бетона фундаментов, применяемые в условиях воздействия агрессивных подземных вод, должны удовлетворять требованиям главы СНиП 2.03.11-85.

1.4.5. Отпускная прочность бетона фундаментов в момент отгрузки их с предприятия - изготовителя должна быть не ниже:

ИНВ. № ПОДЛ. ПОДПИСЬ И ДАТА ВЗАМ. ИНВ. №

1.812.1-1/92.1 ТТ

Лист

3

25441-02 6

- 70 % от проектного класса бетона по прочности на сжатие в теплый период года;

- 90 % от проектного класса бетона по прочности на сжатие в холодный период года.

1.5. Требование к арматуре и арматурным изделиям.

1.5.1. В качестве арматуры должна применяться стержневая горячекатаная арматура периодического профиля класса А - III по ГОСТ 5781-82 и обыкновенная арматурная проволока периодического профиля класса Вр-1 по ГОСТ 6727 - 80 .

1.5.2. Марки арматурной стали устанавливаются при проектировании зданий с учетом условий возведения и эксплуатации фундаментов согласно приложению 1 главы СНиП 2.03.01 - 84*.

1.5.3. Сварные арматурные изделия должны соответствовать требованиям ГОСТ 10922 - 90.

1.5.4. Подошва фундамента должна быть армирована плоской сварной сеткой, столб фундамента - пространственным каркасом.

1.5.5. Плоские сетки и каркасы должны быть изготовлены при помощи контактной точечной сварки типа К1-Кт по ГОСТ 14098-85.

1.5.6. Объединение плоских каркасов и сеток в пространственный каркас производить в кондукторе при помощи электросварочных клещей с соблюдением требований рабочих чертежей.

1.5.7. При изготовлении арматурных изделий сварке подлежат все точки пересечения стержней.

1.5.8. Монтажные петли фундаментов должны изготавливаться из горячекатаной гладкой арматурной стали класса А - 1 марок СтЗсп или СтЗпс по ГОСТ 5781-82 , ГОСТ 380 - 88. Допускается из-

Инв. № подл. Подпись и дата Взам. инв. №

1.812.1-1/92.1-ТТ

Лист

4

25441-02 7

готовлять монтажные петли из арматурной стали периодического профиля класса Ас - II марки 10 ГТ по ГОСТ 5781-82, снижая диаметр стержня петли на один номер по сравнению с петлей из стали класса А-1.

1.6. Требования к точности изготовления.

1.6.1. Предельные отклонения от проектных размеров фундаментов, толщины защитного слоя не должны превышать значений, указанных в таблице 1.

Таблица 1.

Наименование параметров	Предельные отклонения, мм
1. по длине и ширине фундамента	± 15
2. по высоте фундамента	± 10
3. по размерам стакана под колонну и выступов фундамента	± 5
4. по толщине защитного слоя бетона	+ 10; -5

1.6.2. Отклонение фактической массы фундамента от проектной не должно превышать + 5 % ; - 7 %.

1.7. Требования к качеству поверхностей и внешнему виду фундаментов .

1.7.1. Предельно допустимые дефекты на поверхности фундаментов приведены в таблице 2.

ИНВ. № ПОДЛ. ПОДПИСЬ И ДАТА ВЗАМ. ИНВ. №

1.812.1-1/92.1-ТТ	Лист 5
-------------------	-----------

Таблица 2.

Категория поверхности	Пределные размеры, мм				
	раковины		местные наплывы (высота) и впадины (глубина)	околы бетона	
	диаметр	глубина		глубина	длина на 1 м ребра
A7	15	5	5	10	100

1.7.2. В бетоне фундаментов, поставляемых потребителю, не допускаются трещины, за исключением усадочных и других поверхностных технологических трещин, ширина которых не должна превышать 0,1 мм.

1.7.3. На поверхности фундаментов не допускается обнажение арматуры.

1.7.4. На лицевых поверхностях изделий не допускаются жировые и ржавые пятна.

1.7.5. Открытые поверхности строповочных петель должны быть очищены от наплывов бетона.

1.7.6. Отклонения фактической массы изделий, при отпуске потребителю, от номинальной массы не должно превышать + 5%, - 7%.

ИНВ. И ПОДЛ. ПОДПИСЬ И ДАТА ВЗАМ. ИНВ. И

1.812.1-1/92.1-ТТ

Лист

6

25441-02 9

1. 8. Маркировка.

1. 8. 1. На боковой поверхности фундамента должны быть нанесены несмываемой краской при помощи трафарета или штампа маркировочные знаки в соответствии с требованиями ГОСТ 13015.2 - 81 :

- марка фундамента ;
- товарный знак или краткое наименование предприятия
- изготовителя ;
- штамп ОТК ;
- дата изготовления фундамента ;
- масса фундамента в тоннах.

2. Правила приемки.

2. 1. Фундаменты, отпускаемые потребителю, должны быть приняты отделом технического контроля предприятия - изготовителя в соответствии с требованиями настоящих технических требований и ГОСТ 13015.1 - 81 .

2. 2. Приемку фундаментов следует осуществлять партиями. В состав партии входят фундаменты , последовательно изготовленные предприятием в течение не более одной недели по одной технологии из материалов одного вида и качества.

2. 3. Объем партии устанавливается по соглашению предприятия-изготовителя с потребителем, но не более 100 штук.

2. 4. Приемку фундаментов по показателям качества, подвергаемым входному и операционному контролю (качество материалов для приготовления бетона, качество стали для изготовления арматурных изделий, вид и состав бетона, свойства бетонной смеси, вид и диаметр арматурной стали, линейные размеры стержней и арматурных

ИНВ. N ПОДЛ. ПОДПИСЬ И ДАТА ВЗАМ. ИНВ. N

1.812.1-1/92.1-ТТ

Лист 7

изделий качество сварных соединений, положений арматурных изделий в форме и др.), следует производить по результатам контроля в соответствии с требованиями, приведенными в разделе 3 настоящих технических требований или по журналам входного и операционного контроля.

2.5. Приемку фундаментов по показателям точности геометрических размеров, массы, толщины защитного слоя бетона и качества бетонных поверхностей следует производить для каждой партии изделий методом выборочного одноступенчатого контроля по ГОСТ 13015.1-81 .

2.6. Приемочный контроль фундаментов по показателям прочности и трещиностойкости, маркам бетона по морозостойкости и водонепроницаемости, плотности бетона следует производить не реже одного раза в шесть месяцев при серийном изготовлении, а также при освоении производства фундаментов, изменении технологии и вида применяемых материалов.

2.7. Приемочный контроль фундаментов для каждой партии должен производиться неразрушающими методами.

2.8. Предприятие - изготовитель должно сопровождать каждую принятую отделом технического контроля партию фундаментов документом о качестве согласно ГОСТ 13015.3 -81 .

3. Методы контроля и испытаний.

3.1. Прочность бетона на сжатие следует определять по ГОСТ 10180 - 90 на серии образцов, изготовленных из бетонной смеси рабочего состава.

3.2. Отпускную прочность бетона фундаментов следует определять неразрушающими методами по ГОСТ 17624 - 87, ГОСТ 22690 - 88.

ИНВ. N	ПОДПИСЬ И ДАТА	ВЗАМ. ИНВ. N
ПОДЛ.		

1.812.1-1/92.1-ТТ

Лист

8

25441-02 11

3.3 Морозостойкость бетона следует определять по ГОСТ 10060 - 87.

3.4. Водонепроницаемость бетона следует определять по ГОСТ 12730.0 - 78 и ГОСТ 12730.5 - 84 .

3.5. Методы контроля и испытаний сварных арматурных изделий следует производить по ГОСТ 10922-90.

3.6. Толщину защитного слоя и положение арматуры в бетоне фундаментов следует определять неразрушающими методами по ГОСТ 17625 - 83 или ГОСТ 22904-78.

3.7. Методы контроля и испытаний исходных материалов для изготовления фундаментов должны соответствовать нормам, установленным в стандартах на эти материалы.

4. Транспортирование и хранение.

4.1. Фундаменты следует транспортировать и хранить в соответствии с требованиями настоящих технических требований и ГОСТ 13015.4-84.

4.2. Хранение и транспортирование фундаментов следует производить в рабочем положении.

4.3. Транспортирование фундаментов следует осуществлять автотранспортом или железнодорожным транспортом в соответствии с действующими на этих видах транспорта правилами. При транспортировании фундаменты должны быть надежно закреплены для предохранения их от смещения во время перевозки.

4.4. Фундаменты должны храниться рассортированными по маркам в один ряд по высоте.

4.5. При хранении каждый фундамент следует укладывать на деревянные инвентарные подкладки толщиной не менее 30 мм. Подклад-

ИНВ.И ПОДА.	ПОДПИСЬ И ДАТА	ВЗАМ.ИНВ.И

1.812.1 - 1/92.1 - ТТ

ЛИСТ

9

25441-02 12

ки должны укладываться по плотному, тщательно выравненному основанию.

4.6. Погрузку и разгрузку фундаментов следует производить за монтажные петли.

4.7. При погрузке, транспортировании, разгрузке и хранении фундаментов должны соблюдаться меры, исключающие возможность их повреждения.

5. Гарантийные обязательства.

5.1. Изготовитель гарантирует соответствие поставляемых фундаментов настоящим техническим требованиям при соблюдении правил их транспортирования, хранения, условий применения.

Инв. N подл.	Подпись и дата	Взам. инв. N

1.812.1 - 1/92.1 - ТТ

Лист

10

25441-02 13

Перечень документов ,на которые даны ссылки
в технических условиях (ГОСТы и СНиПы).

1. 380 - 88 Сталь углеродистая обыкновенного качества . Марки .
2. 5781 - 82 Сталь горячекатаная для армирования железобетонных конструкций. Технические условия.
3. 6727 - 80 Проволока из низкоуглеродистой стали холоднотянутая для армирования железобетонных конструкций. Технические условия.
4. 10060- 87 Бетоны . Методы контроля морозостойкости.
5. 10178 - 85 Портландцемент и шлакопортландцемент. Технические условия.
6. 10180 - 90 Бетоны . Методы определения прочности на сжатие и растяжение.
7. 10268 - 80 Бетон тяжелый. Технические требования к заполнителям.
8. 10922 - 90 Арматурные изделия и закладные детали сварные для железобетонных конструкций. Технические требования и методы испытаний.
9. 12730.0 -78 Бетоны . Общие требования к методам определения плотности , влажности , водопоглощения, пористости и водонепроницаемости.
10. 12730.5 - 84 Бетоны. Методы определения водонепроницаемости.
11. 13015.0 - 83 Конструкции и изделия бетонные и железобетонные сборные. Общие технические требования.
12. 13015.1 - 81 Конструкции и изделия бетонные и железобетонные сборные. Приемка.

ИНВ. N ПОДЛ.	ПОДПИСЬ И ДАТА	ВЗАМ. ИНВ. N

1.812.1 - 1/92.1-ТТ

Лист

11

25441-02 14

13. 13015.2 - 81 Конструкции и изделия бетонные и железобетонные сборные . Маркировка.
14. 13015.3 - 81 Конструкции и изделия бетонные и железобетонные сборные. Документ о качестве.
15. 13015.4 - 84 Конструкции и изделия бетонные и железобетонные сборные . Правила транспортирования и хранения.
16. 14098 - 85 Соединения сварные арматуры и закладных изделий железобетонных конструкций. Типы, конструкция и размеры.
17. 17624 - 87 Бетоны. Ультразвуковой метод определения прочности.
18. 17625 - 83 Конструкции и изделия железобетонные. Радиационный метод определения толщины защитного слоя бетона, размеров и расположения арматуры.
19. 22690 - 88 Бетоны . Определение прочности механическими методами неразрушающего контроля.
20. 22904 -78 Конструкции железобетонные. Магнитный метод определения толщины защитного слоя бетона и расположения арматуры.
21. 23009 - 78 Конструкции и изделия бетонные и железобетонные сборные . Условные обозначения (марки).
22. 23732 - 79 Вода для бетонов и растворов . Технические условия.
23. 25781 - 83 Е Формы стальные для изготовления железобетонных изделий. Технические условия.
24. 26633 - 85 Бетон тяжелый. Технические условия.
25. СНиП 2.03.01 - 84* Бетонные и железобетонные конструкции.
26. СНиП 2.03.11 - 85 Защита строительных конструкций от коррозии.

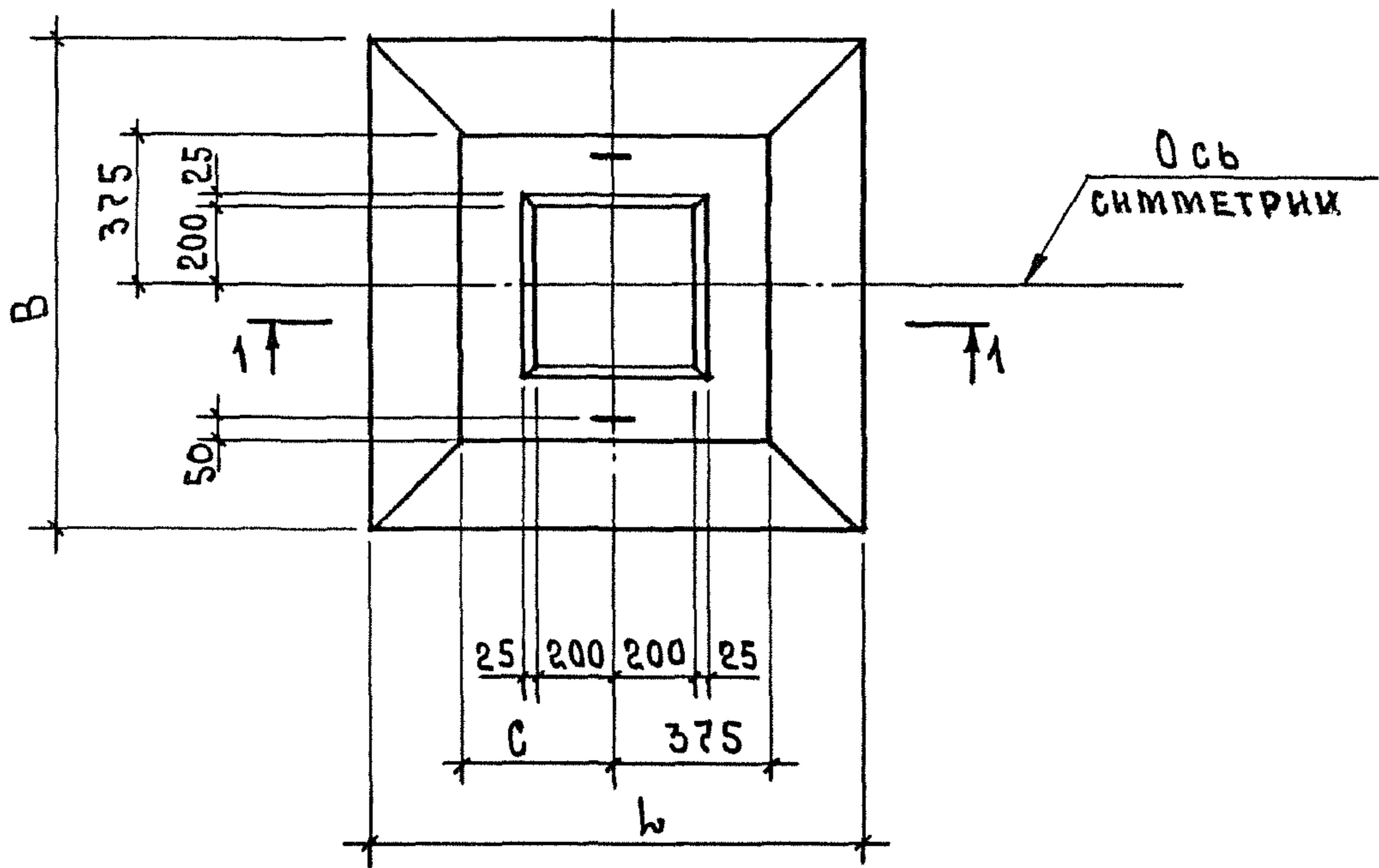
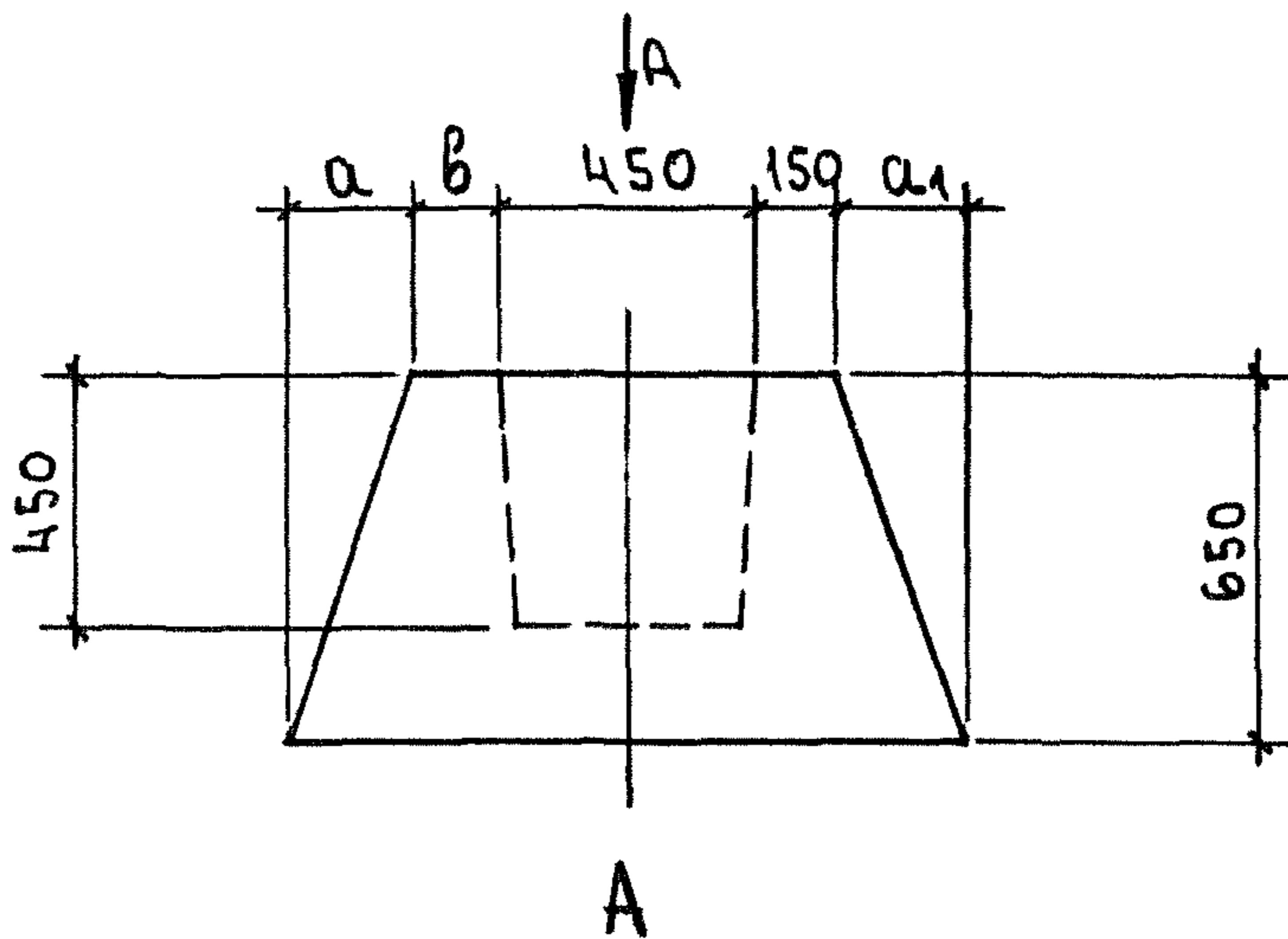
ИНВ. N ПОДЛ.	ПОДПИСЬ И ДАТА	ВЗАМ. ИНВ. N

1.812.1-1/92.1-ТТ

Лист

12

25441-02 15



МАРКА	РАЗМЕРЫ, мм						МАССА, кг
	b	B	a	a ₁	b	c	
1 Ф9.9-1	900	900	75	75	150	375	900
1 Ф12.9-2	1200			300	525	1200	
1 Ф12.12-1		225	225	150	375	1400	
1 Ф12.12-2		75	300	525	1500		

ТЕХНИЧЕСКИЕ ТРЕБОВАНИЯ см. 1.812.1-1/92.1-ТТ.
СЕЧЕНИЕ 1-1 И СПЕЦИФИКАЦИЮ см. НА ЛИСТЕ 2.

1.812.1-1/92.1-1

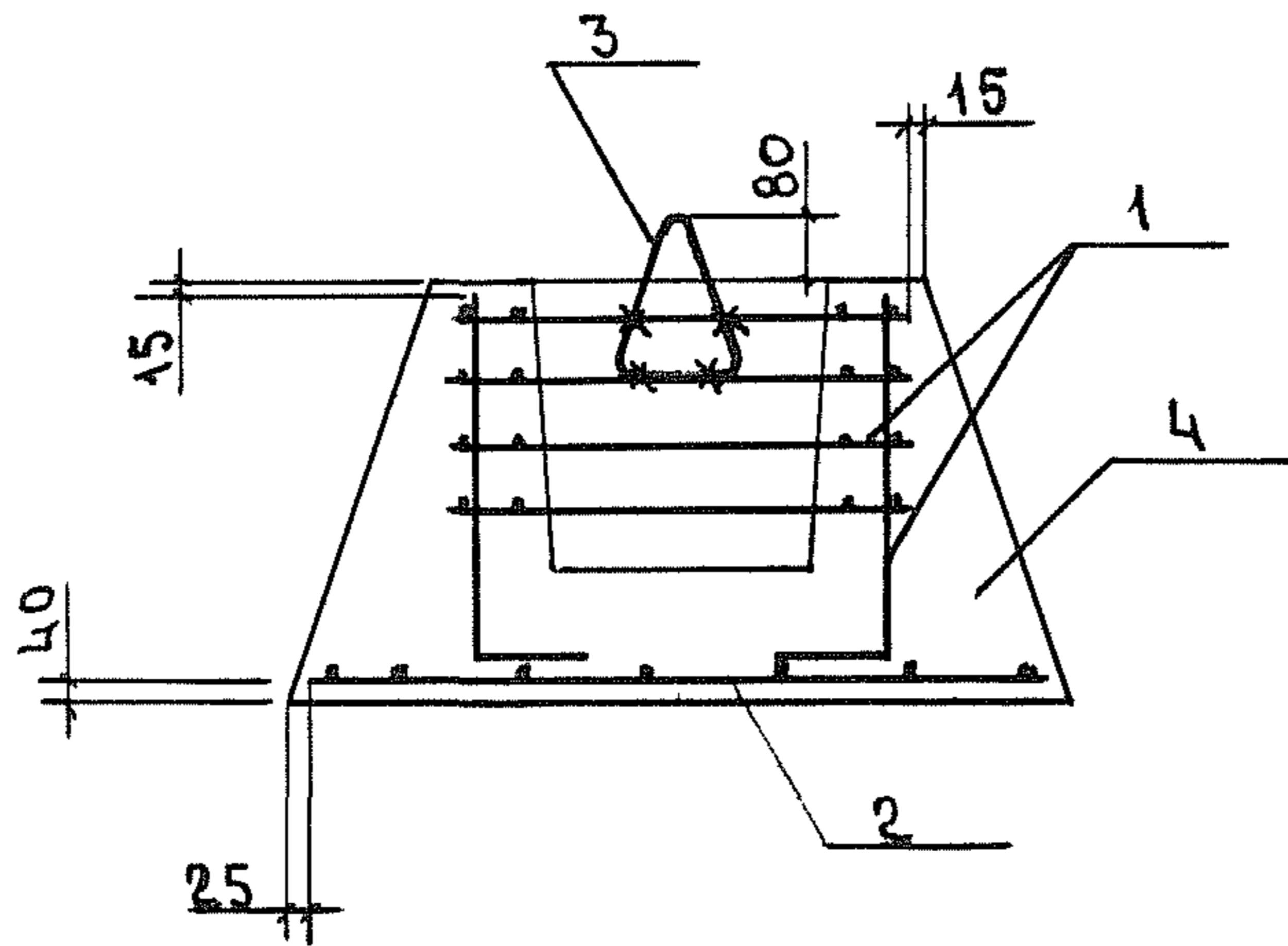
ИНВ. № ПОДЛ. ПОДПИСЬ И ДАТА ВЗАМ. ИНВ. №

НАЧ. ОТД.	КОТОВ	<i>Котов</i>
Н. КОНТР.	ЕЛАНЕШНИКОВА	<i>Еланешникова</i>
ГМП	КОТОВ	<i>Котов</i>
ЗАВ. ГР.	ГРИДНЕВА	<i>Гриднева</i>
ИНЖ. КАТ.	ОРЛОВА	<i>Орлова</i>
ПРОВЕР.	ГРИДНЕВА	<i>Гриднева</i>

ФУНДАМЕНТЫ
1 Ф9.9-1; 1 Ф12.9-2;
1 Ф12.12-1; 1 Ф12.12-2

СТАНДАРТ	ЛИСТ	ЛИСТОВ
Р	1	2
АП ГИПРОНИСЕЛЬХОЗ		

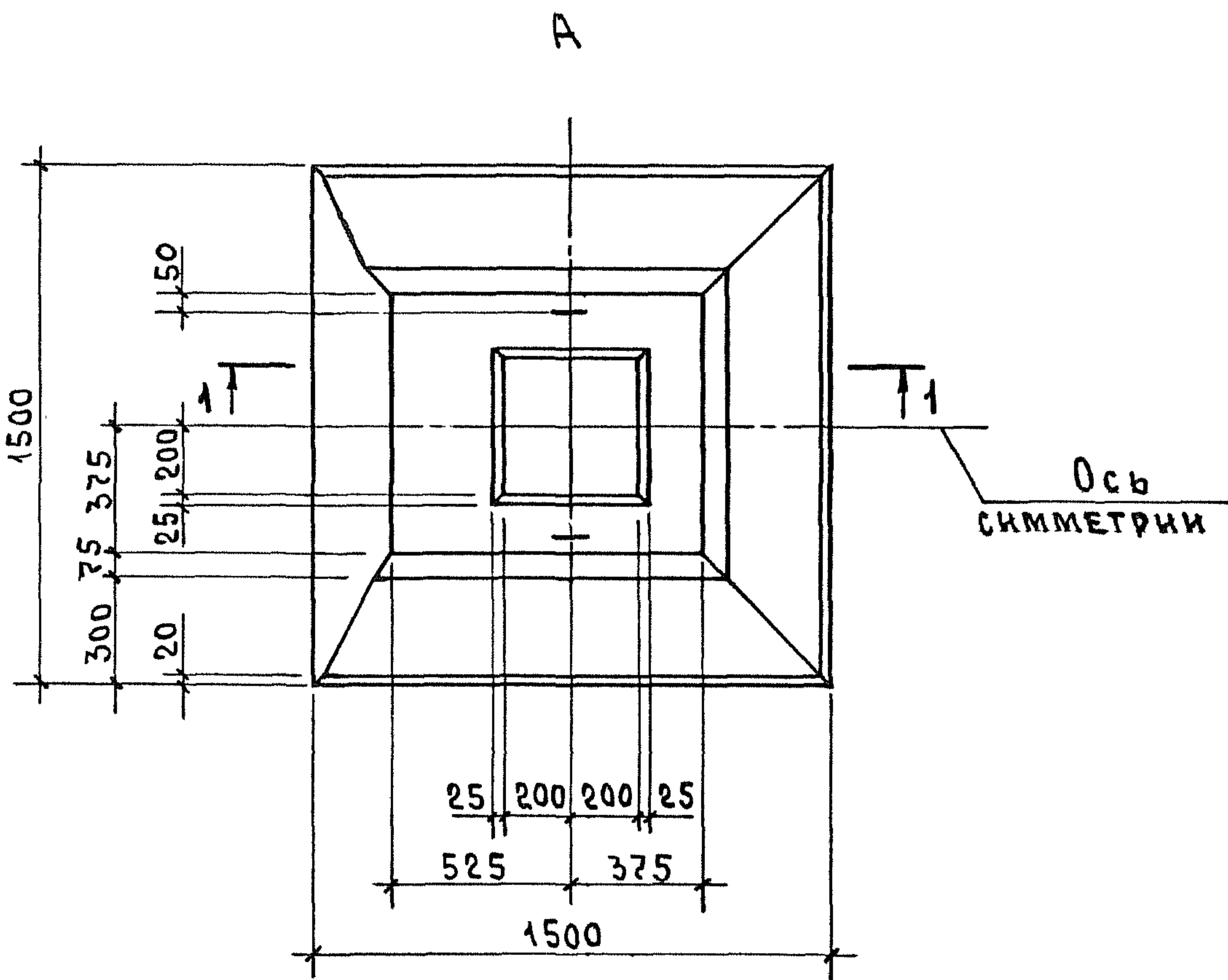
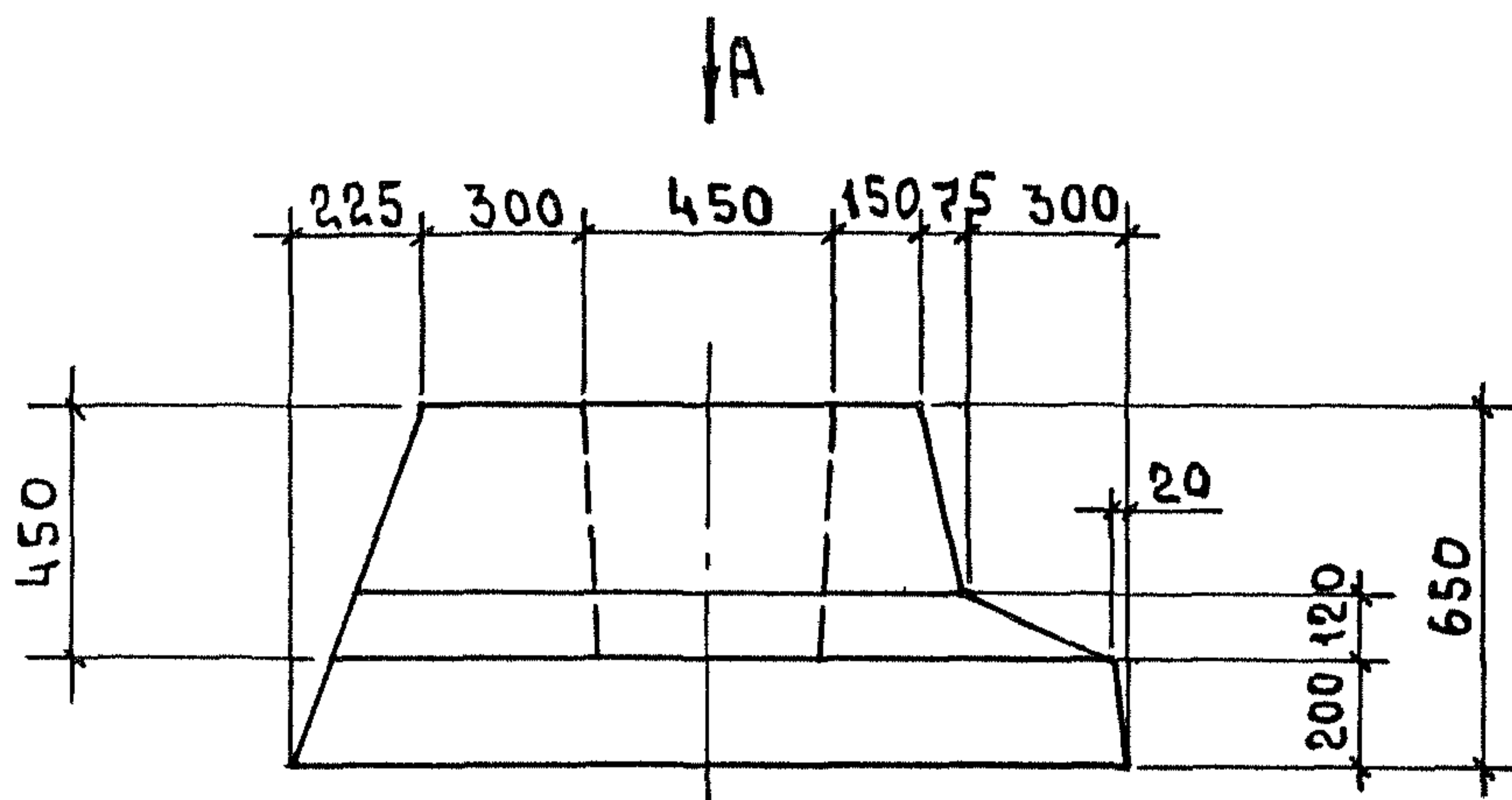
1-1
АРМИРОВАНИЕ



МАРКА	Поз.	НАИМЕНОВАНИЕ	КОЛ.	ОБОЗНАЧЕНИЕ ДОКУМЕНТА	МАССА, КГ
1Ф9.9-1	1	КАРКАС ПРОСТРАНСТВЕННЫЙ КП1	1	1.812.1-1/92.1-5	900
	2	СЕТКА С5	1	-8	
	3	ИЗДЕЛИЕ ЗАКЛАДНОЕ М10-150	2	-9	
	4	БЕТОН КЛАССА В15, м ³	0,36		
1Ф12.9-2	1	КАРКАС ПРОСТРАНСТВЕННЫЙ КП2	1	1.812.1-1/92.1-5	1200
	2	СЕТКА С6	1	-8	
	3	ИЗДЕЛИЕ ЗАКЛАДНОЕ М12-150	2	-9	
	4	БЕТОН КЛАССА В15, м ³	0,49		
1Ф12.12-1	1	КАРКАС ПРОСТРАНСТВЕННЫЙ КП1	1	1.812.1-1/92.1-5	1400
	2	СЕТКА С7	1	-8	
	3	ИЗДЕЛИЕ ЗАКЛАДНОЕ М12-150	2	-9	
	4	БЕТОН КЛАССА В15, м ³	0,55		
1Ф12.12-2	1	КАРКАС ПРОСТРАНСТВЕННЫЙ КП2	1	1.812.1-1/92.1-5	1500
	2	СЕТКА С7	1	-8	
	3	ИЗДЕЛИЕ ЗАКЛАДНОЕ М12-150	2	-9	
	4	БЕТОН КЛАССА В15, м ³	0,59		

ТЕХНИЧЕСКИЕ ТРЕБОВАНИЯ СМ. 1.812.1-1/92.1-ТТ.

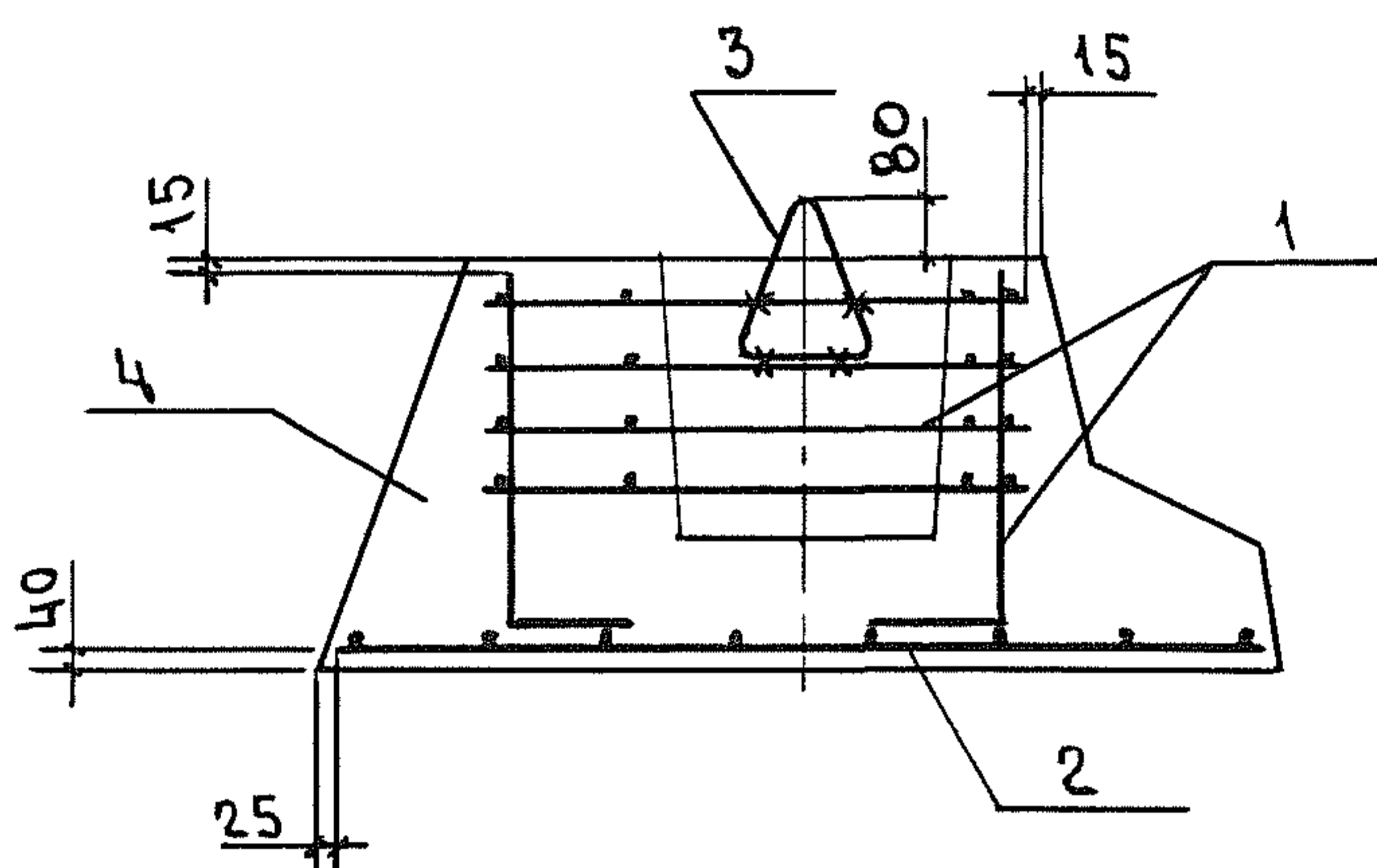
ЦИФ. № ПОДЛ. ПОДПИСЬ И ДАТА ВЗАМ. ИИВ. №



ТЕХНИЧЕСКИЕ ТРЕБОВАНИЯ СМ. 1.812.1-1/92.1-ТТ.
 СЕЧЕНИЕ 1-1 И СПЕЦИФИКАЦИЮ СМ. ЛИСТ 2.
 МАССА БЛОКА 2,0 Т.

ИНВ. № ПОДА.	ПОДПИСЬ И ДАТА			ВЗАМ. ИНВ. №		
	НАЧ. ОТА.	КОТОВ	<i>[Signature]</i>			
ИНВ. № ПОДА.	Н. КОНТР.	ЕПАНЕШНИКОВА	<i>[Signature]</i>	1.812.1-1/92.1-2		
	ГИП	КОТОВ	<i>[Signature]</i>	ФУНДАМЕНТ 2Ф15.15-2	СТАДИЯ	ЛИСТ
	ЗАВ. ГР.	ГРИДНЕВА	<i>[Signature]</i>		Р	1
	ИНЖ. КАТ.	ОРЛОВА	<i>[Signature]</i>		ЛИСТОВ	2
	ПРОВЕР.	ГРИДНЕВА	<i>[Signature]</i>		ГИПРОНИСЕЛЬХОЗ	

1 - 1
АРМИРОВАНИЕ



Поз.	НАИМЕНОВАНИЕ	КОЛ.	ОБОЗНАЧЕНИЕ	МАССА, КГ
1	КАРКАС ПРОСТРАНСТВЕННЫЙ КР2	1	1.812.1-1/92.1-5	2000
2	СЕТКА СВ	1	-8	
3	ИЗДЕЛИЕ ЗАКЛАДНОЕ М14-150	2	-9	
4	БЕТОН КЛАССА В15, м ³	0,81		

ТЕХНИЧЕСКИЕ ТРЕБОВАНИЯ СМ. 1.812.1-1/92.1-ТТ.

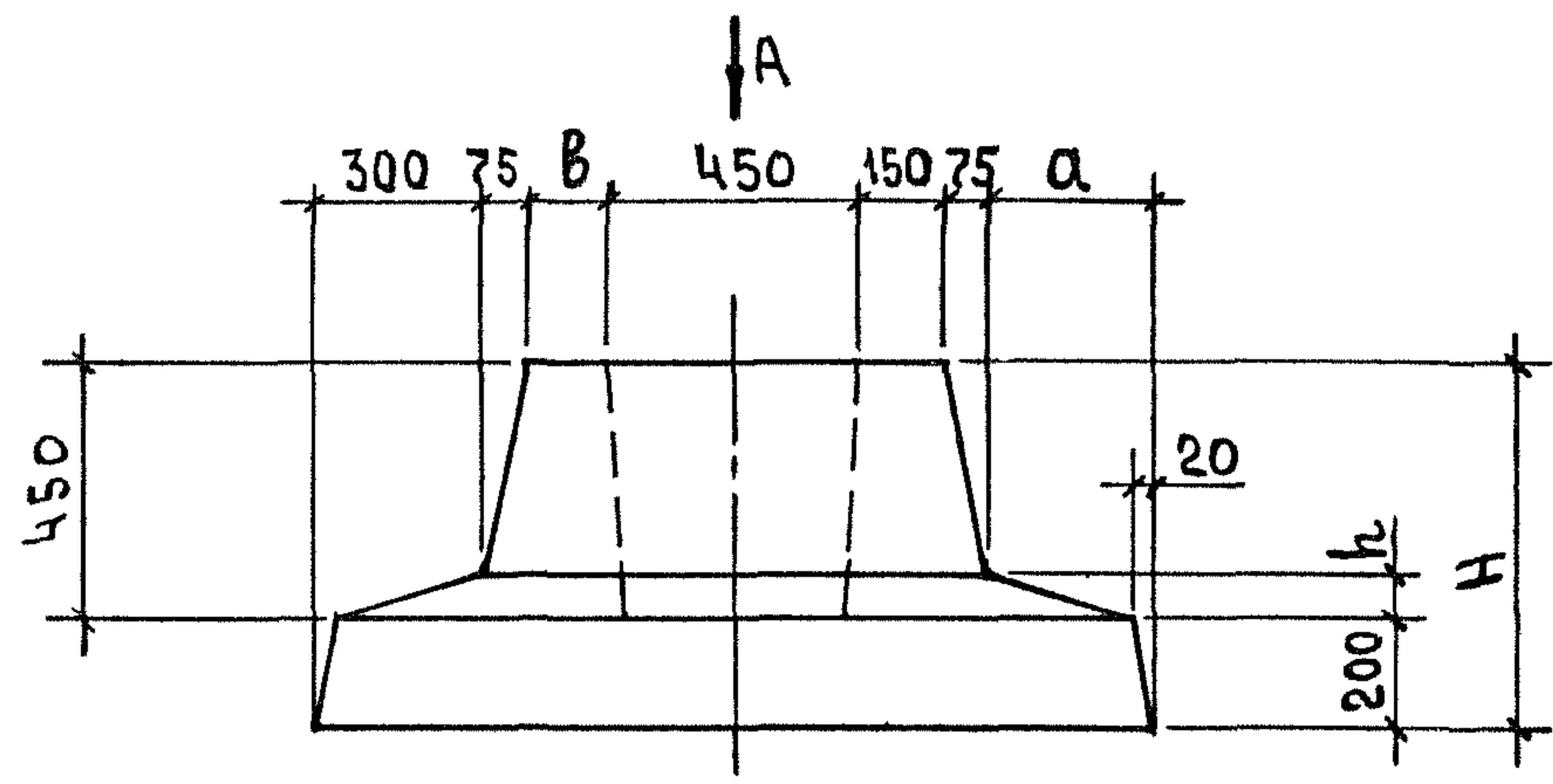
ИЗМ. № ПОДЛ.	ПОДПИСЬ И ДАТА	ВЗАМ. ИЗМ. №

1.812.1-1/92.1-2

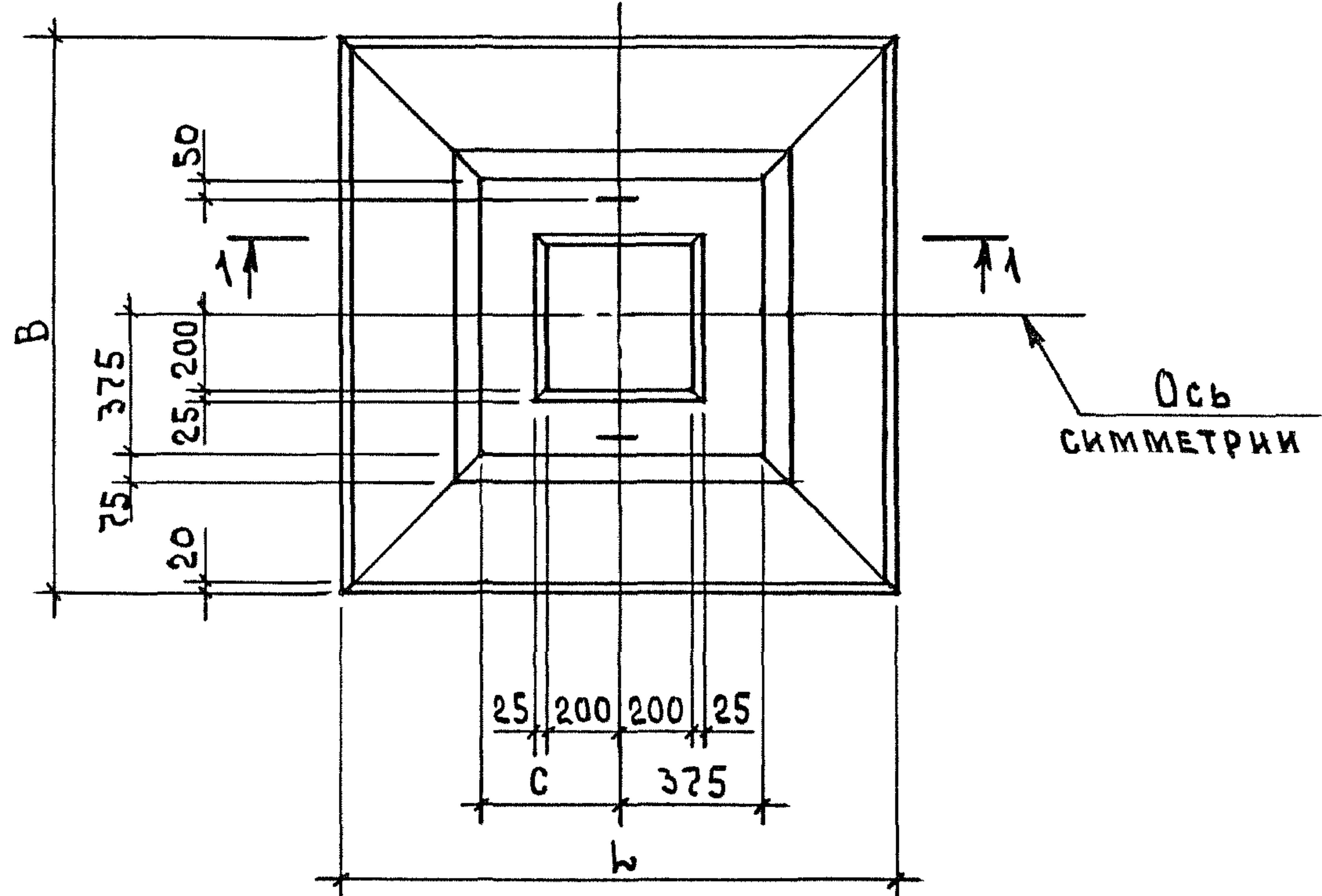
Лист

2

25441-02 19



A



МАРКА	РАЗМЕРЫ, мм							МАССА, кг
	h	B	H	h	a	b	c	
3Ф15.15-1	1500	1500	650	120	300	150	375	1900
3Ф18.18-2	1800	1800	900	200	450	300	525	3400

ТЕХНИЧЕСКИЕ ТРЕБОВАНИЯ см. 1.812.1-1/92.1-ТТ.
СЕЧЕНИЕ 1-1 И СПЕЦИФИКАЦИЮ см. ЛИСТ 2.

1.812.1-1/92.1-3

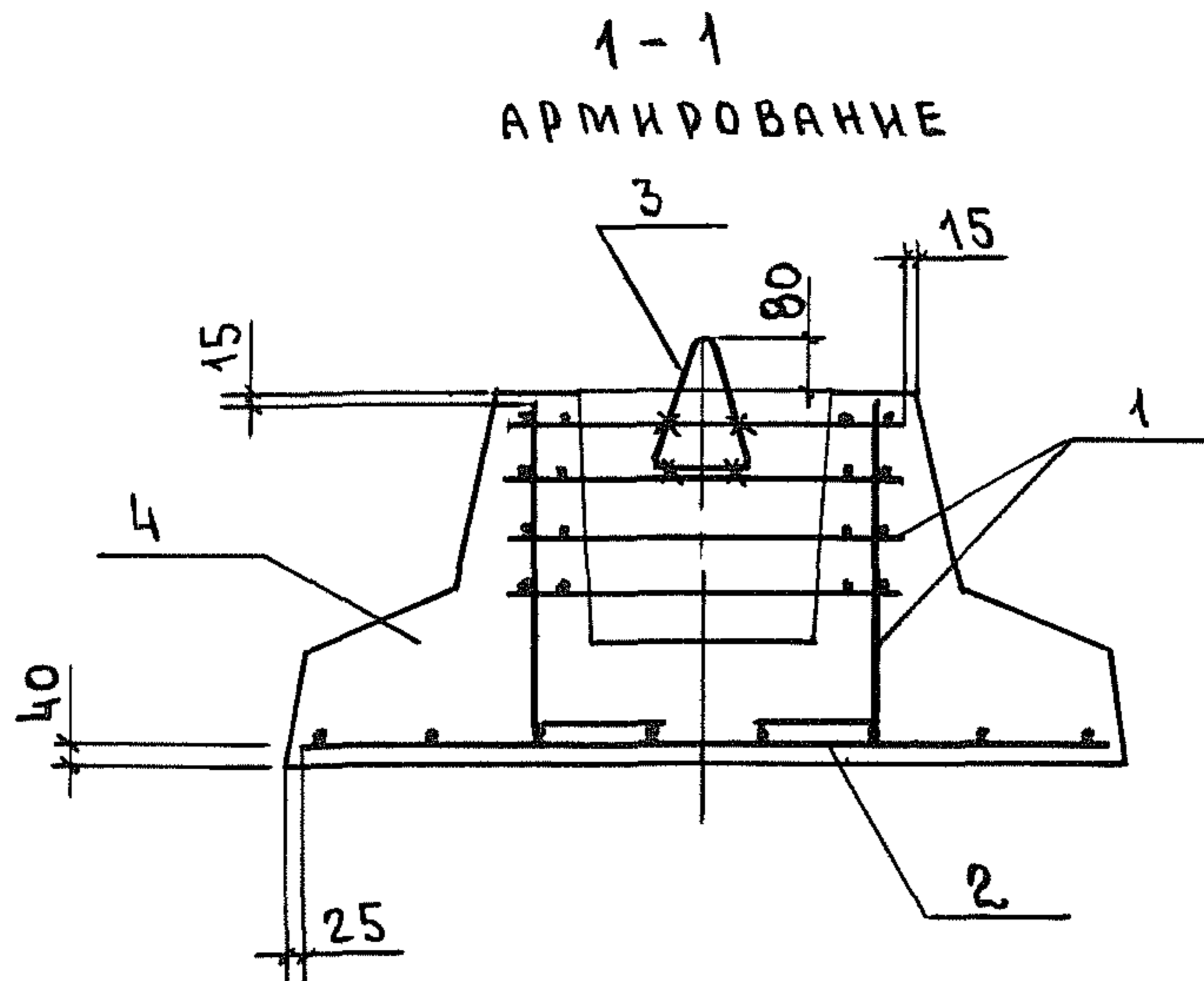
ИМБ. НЕ ПОДАЛ. ПОДПИСЬ И ДАТА ВЗАМ. ИМБ. №:

НАЧ. ОТД.	КОТОВ	<i>[Signature]</i>
Н. КОНТР.	ЕПАНЕШНИКОВА	<i>[Signature]</i>
ГИП	КОТОВ	<i>[Signature]</i>
ЗАВ. ГР.	ГРИДНЕВА	<i>[Signature]</i>
ИНЖ. КАТ.	ОРЛОВА	<i>[Signature]</i>
ПРОВЕР.	ГРИДНЕВА	<i>[Signature]</i>

ФУНДАМЕНТ
3Ф15.15-1; 3Ф18.18-2

СТАДИЯ	ЛИСТ	ЛИСТОВ
Р	1	2

ГИПРОНИСЕЛЬХОЗ



МАРКА	Поз.	НАИМЕНОВАНИЕ	КОЛ.	ОБОЗНАЧЕНИЕ ДОКУМЕНТА	МАССА, КГ
ЗФ15.15-1	1	КАРКАС ПРОСТРАНСТВЕННЫЙ КР1	1	1.812.1-1/92.1-5	1900
	2	СЕТКА С8	1	-8	
	3	ИЗДЕЛИЕ ЗАКЛАДНОЕ М14-150	2	-9	
	4	БЕТОН КЛАССА В15, м ³	0,77		
ЗФ18.18-2	1	КАРКАС ПРОСТРАНСТВЕННЫЙ КР3	1	1.812.1-1/92.1-5	3400
	2	СЕТКА С9	1	-8	
	3	ИЗДЕЛИЕ ЗАКЛАДНОЕ М20-250	2	-9	
	4	БЕТОН КЛАССА В15, м ³	1,34		

ТЕХНИЧЕСКИЕ ТРЕБОВАНИЯ СМ. 1.812.1-1/92.1-ТТ.

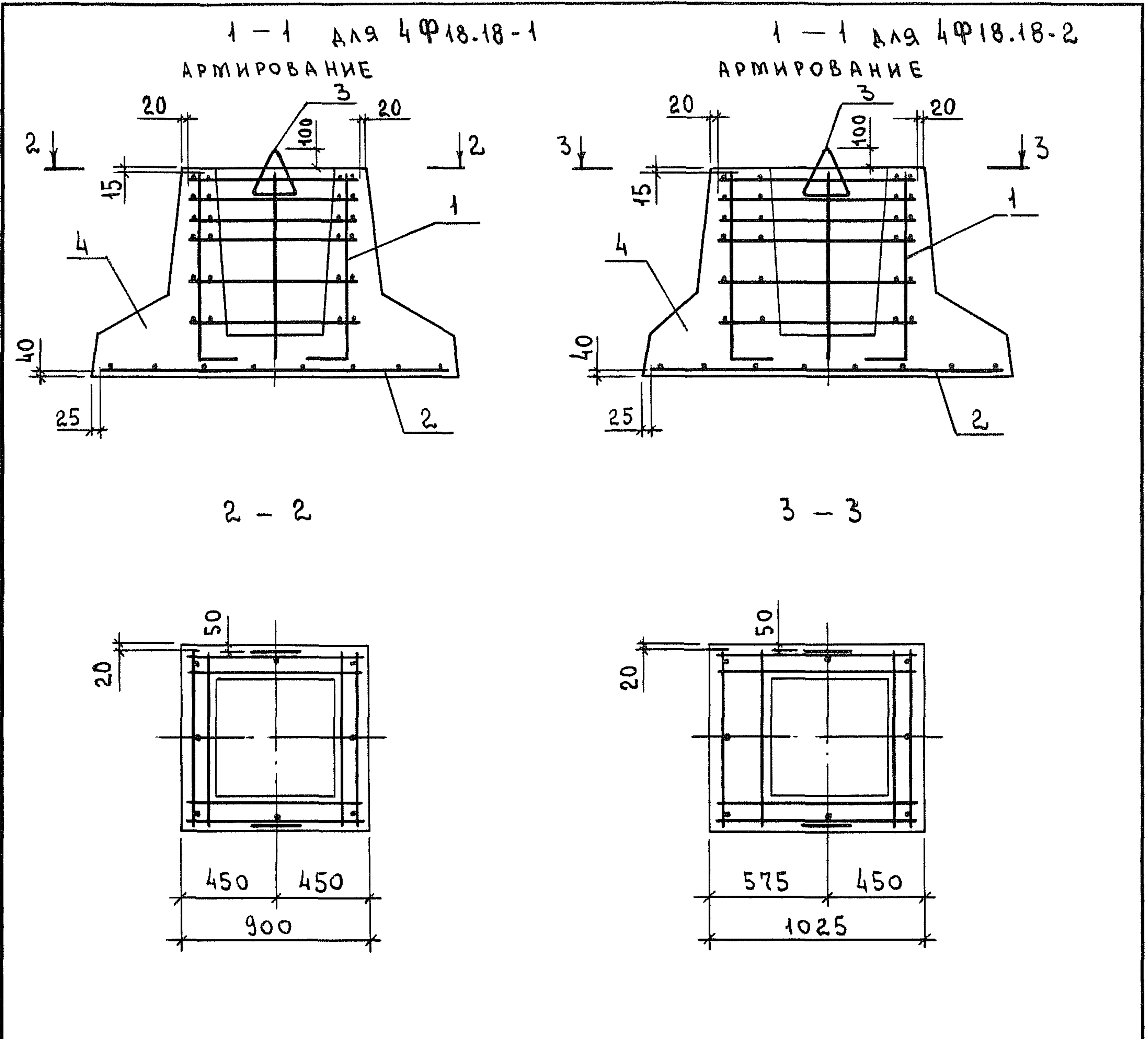
ИНВ. НЕПОДАЛ. ПОДПИСЬ И ДАТА ВЗАМ. ИНВ. №

1.812.1-1/92.1-3

Лист

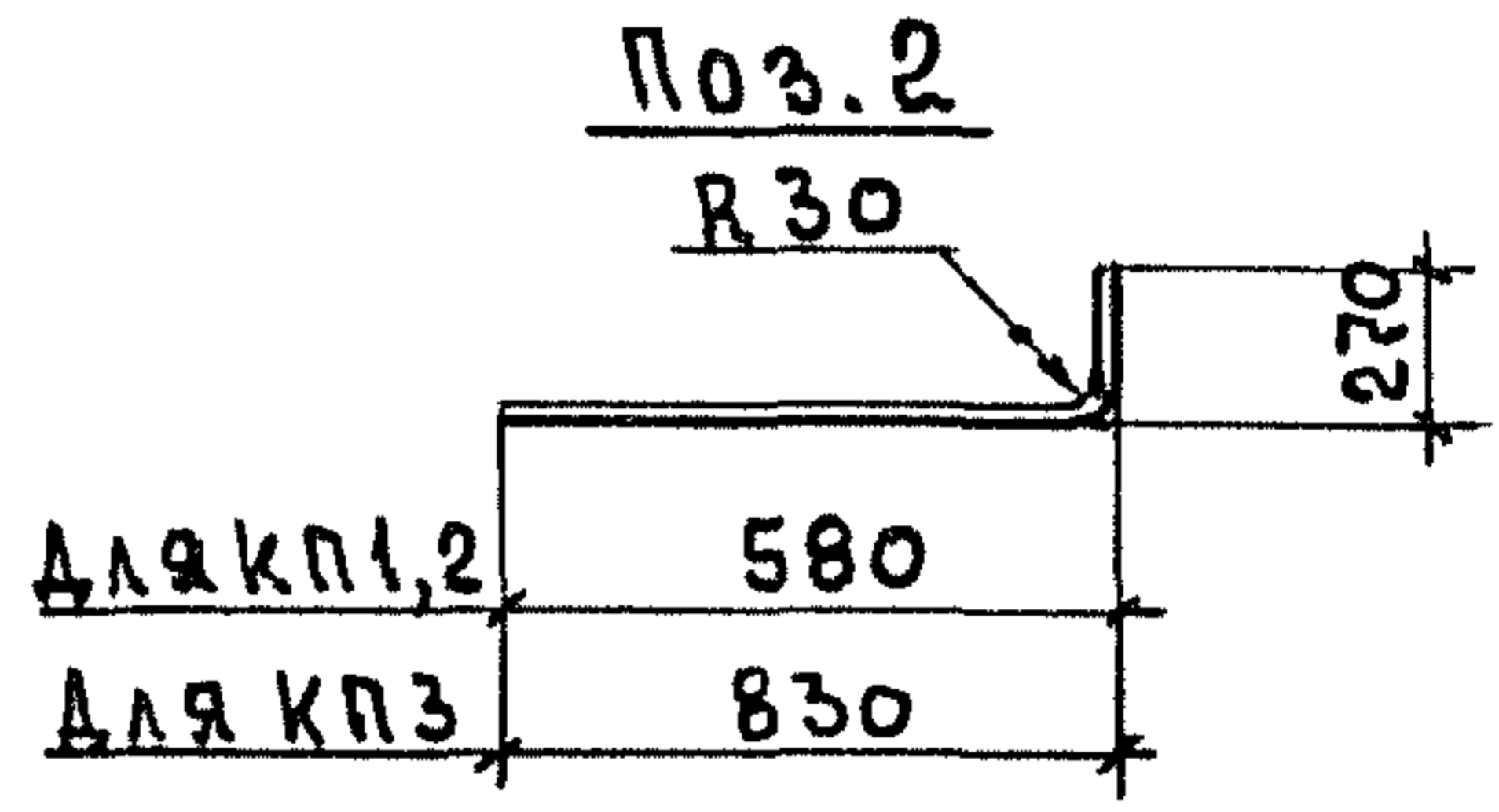
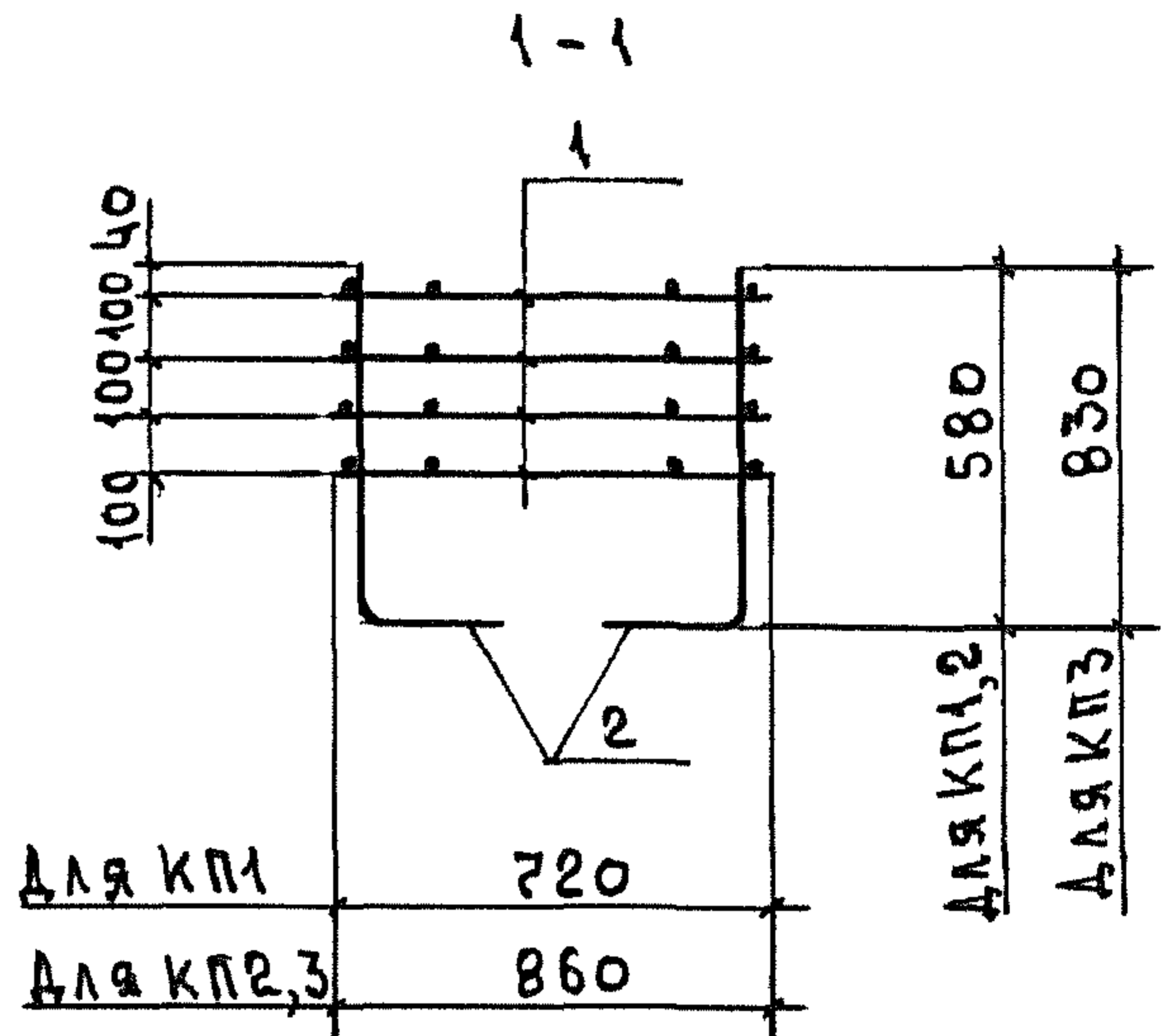
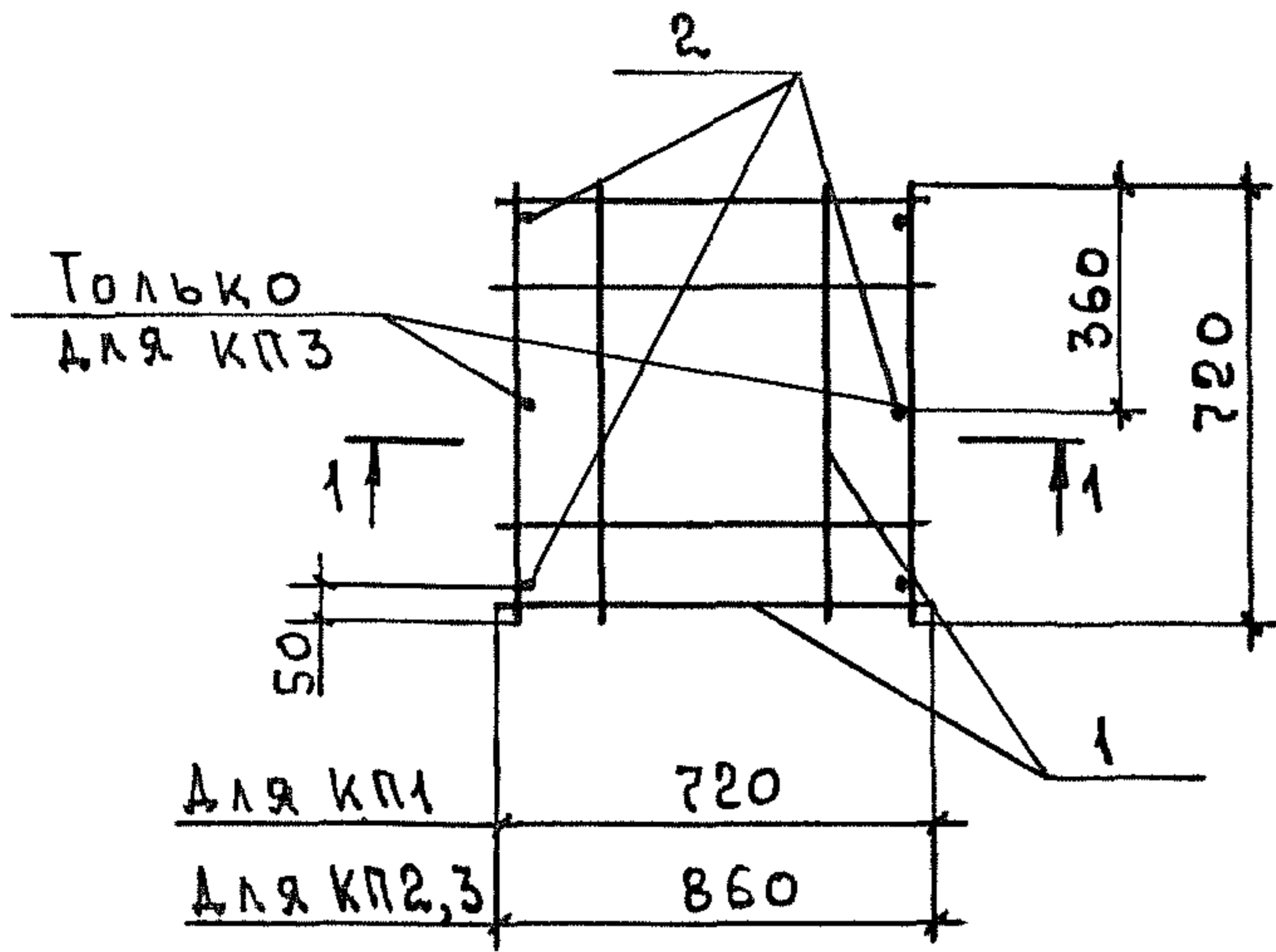
2

25441-02 21



МАРКА	Поз.	НАИМЕНОВАНИЕ	КОЛ.	ОБОЗНАЧЕНИЕ ДОКУМЕНТА	МАССА, КГ
4Ф18.18-1	1	КАРКАС ПРОСТРАНСТВЕННЫЙ КР4	1	1.812.1-1/92.1-6	3500
	2	СЕТКА С9	1	-8	
	3	ИЗДЕЛИЕ ЗАКЛАДНОЕ М20-250	2	-9	
	4	БЕТОН КЛАССА В15, м ³	1,38		
4Ф18.18-2		Поз. 2, 3 по 4Ф18.18-1			3700
	1	КАРКАС ПРОСТРАНСТВЕННЫЙ КР5	1	1.812.1-1/92.1-6	
	4	БЕТОН КЛАССА В15, м ³	1,47		

ИНВ. И ПОДЛ. ПОДПИСЬ И ДАТА ВЗАМ. ИНВ. И



МАРКА	Поз.	НАИМЕНОВАНИЕ	КОЛ.	ОБОЗНАЧЕНИЕ ДОКУМЕНТА	МАССА, КГ
КП 1	1	СЕТКА С1	4	1.812.1-1/92.1-7	10,32
	2	Ø8 АШ, l=850; 0,34кг	4	БЕЗ ЧЕРТ.	
КП 2	1	СЕТКА С2	4	1.812.1-1/92.1-7	11,28
	2	Ø8 АШ, l=850; 0,34кг	4	БЕЗ ЧЕРТ.	
КП 3	1	СЕТКА С2	4	1.812.1-1/92.1-7	14,0
	2	Ø10 АШ, l=1100; 0,68кг	6	БЕЗ ЧЕРТ.	

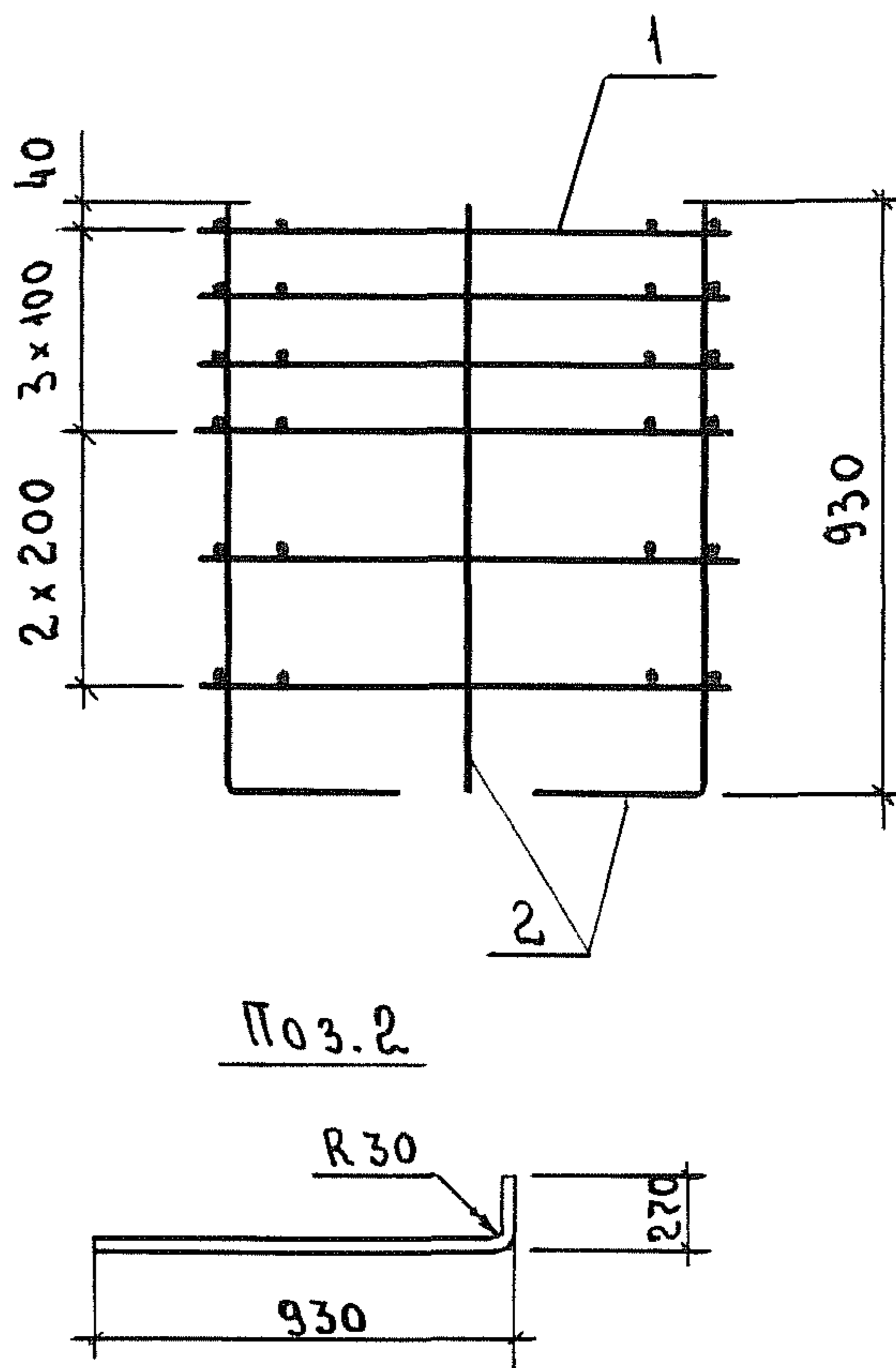
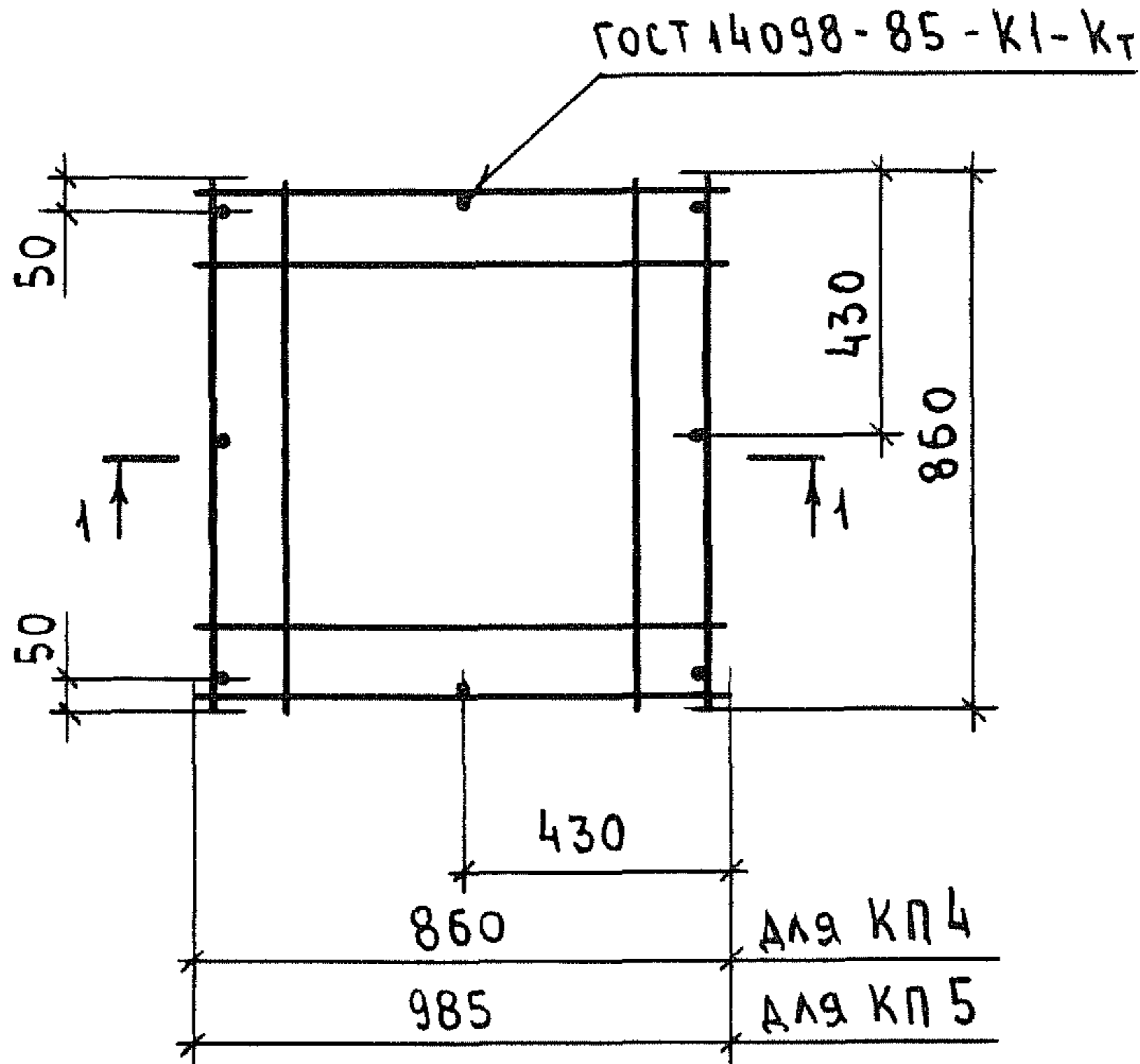
ТЕХНИЧЕСКИЕ ТРЕБОВАНИЯ см. 1.812.1-1/92.1-ТТ.
 АРМАТУРА КЛАССА А-Ш по ГОСТ 5781-82.

ИЗМ. № ПОДЛ. ПОДПИСЬ И ДАТА ВЗАМ. ИИВ. №

			1.812.1-1/92.1-5			
НАЧ. ОТД.	КОТОВ	<i>[Signature]</i>	КАРКАС ПРОСТРАНСТВЕННЫЙ КП1... КП3	СТАДИЯ	ЛИСТ	ЛИСТОВ
Н. КОНТР.	ЕПАНЕШНИКОВА	<i>[Signature]</i>		Р		1
ГНП	КОТОВ	<i>[Signature]</i>		ГИПРОНИСЕЛЬХОЗ		
ЗАВ. ГР.	ГРИАНЕВА	<i>[Signature]</i>				
ИНЖ. КАТ.	ОРЛОВА	<i>[Signature]</i>				
ПРОВЕР.	ГРИАНЕВА	<i>[Signature]</i>				

КП4 ; КП5

1 — 1



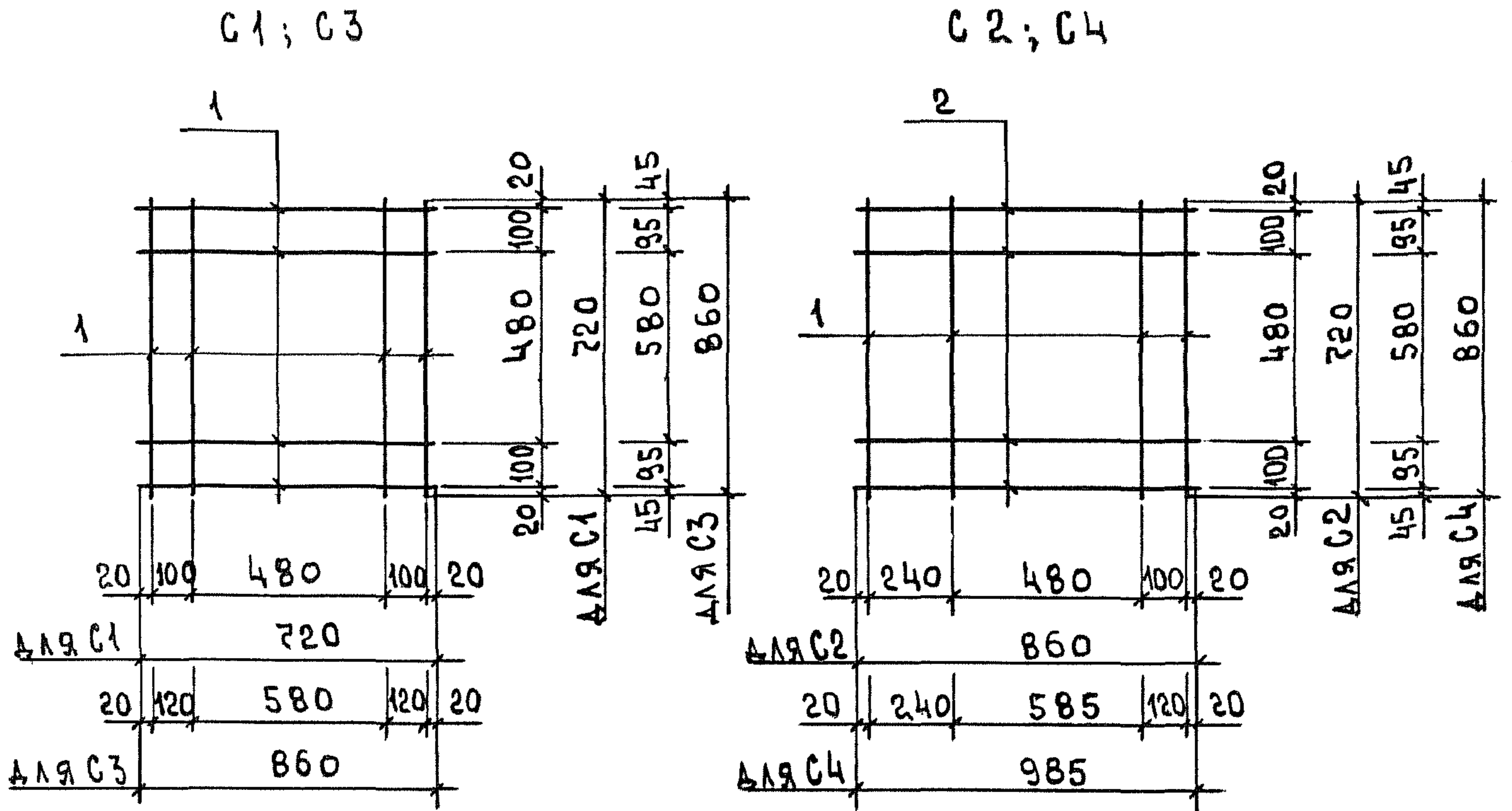
МАРКА	Поз.	НАИМЕНОВАНИЕ	Кол.	ОБОЗНАЧЕНИЕ ДОКУМЕНТА	МАССА, КГ
КП 4	1	СЕТКА С3	6	1.812.1-1/92.1-7	22,24
	2	Φ10 А III , ℓ=1200 ; 0,74кг	8	БЕЗ ЧЕРТ.	
КП 5	1	СЕТКА С4	6	1.812.1-1/92.1-7	23,44
	2	Φ10 А III , ℓ=1200 ; 0,74кг	8	БЕЗ ЧЕРТ.	

ТЕХНИЧЕСКИЕ ТРЕБОВАНИЯ см. 1.812.1-1/92.1-ТТ.
 Арматура: класса А-III по ГОСТ 5781-82.

1.812.1-1/92.1-6

ИНВ. И ПОДЛ. ПОДПИСЬ И ДАТА ВЗАМ. ИНВ. И

НАЧ. ОТД.	КОТОВ	<i>[Signature]</i>	КАРКАС ПРОСТРАНСТВЕННЫЙ КП4 ; КП5	СТАДИЯ	ЛИСТ	ЛИСТОВ
Н. КОНТР.	ЕПАНЕШНИКОВА	<i>[Signature]</i>				
ГИП	КОТОВ	<i>[Signature]</i>		ГИПРОНИСЕЛЬХОЗ		
ЗАВ. ГР.	ГРИДНЕВА	<i>[Signature]</i>				
ИНЖ. ТКАТ.	ЕПАНЕШНИКОВА	<i>[Signature]</i>				
ПРОВЕРИЛ	ГРИДНЕВА	<i>[Signature]</i>				

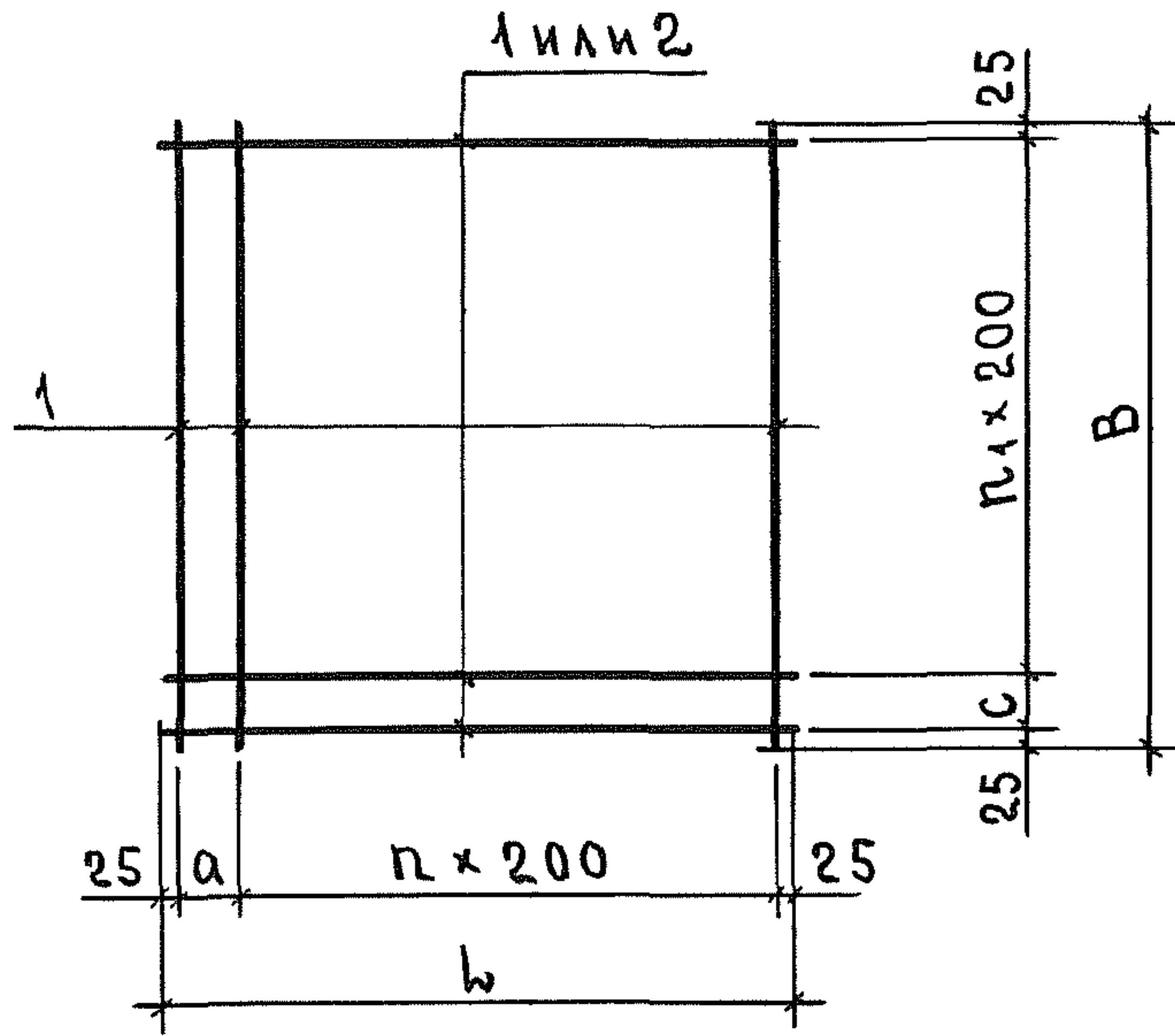


МАРКА	Поз.	НАИМЕНОВАНИЕ	КОЛ.	МАССА ЕД., КГ	МАССА, КГ
С 1	1	∅ 8 А ^{III} ; l=720	8	0,28	2,24
С 2	1	∅ 8 А ^{III} ; l=720	4	0,28	2,48
	2	∅ 8 А ^{III} ; l=860	4	0,34	
С 3	1	∅ 8 А ^{III} ; l=860	8	0,34	2,72
С 4	1	∅ 8 А ^{III} ; l=860	4	0,34	2,92
	2	∅ 8 А ^{III} ; l=985	4	0,39	

ТЕХНИЧЕСКИЕ ТРЕБОВАНИЯ см. 1.812.1-1/92.1-ТТ.
АРМАТУРА КЛАССА А-^{III} по ГОСТ 5781-82.

ИНВ. № ПОДЛ. ПОДПИСЬ И ДАТА ВЗАМ. ИМВ. №

			1.812.1-1/92.1-7		
НАЧ. ОТД.	КОТОВ	<i>[Signature]</i>	СЕТКА С1... С4	СТАДИЯ	ЛИСТ
Н. КОНТР.	ЕПАНЕШНИКОВА	<i>[Signature]</i>		Р	1
ГИП	КОТОВ	<i>[Signature]</i>		ГИПРОНИСЕЛЬХОЗ	
ЗАВ. ГР.	ГРИАНЕВА	<i>[Signature]</i>			
ИНЖ. КАТ.	ОРЛОВА	<i>[Signature]</i>			
ПРОВЕР.	ГРИАНЕВА	<i>[Signature]</i>			



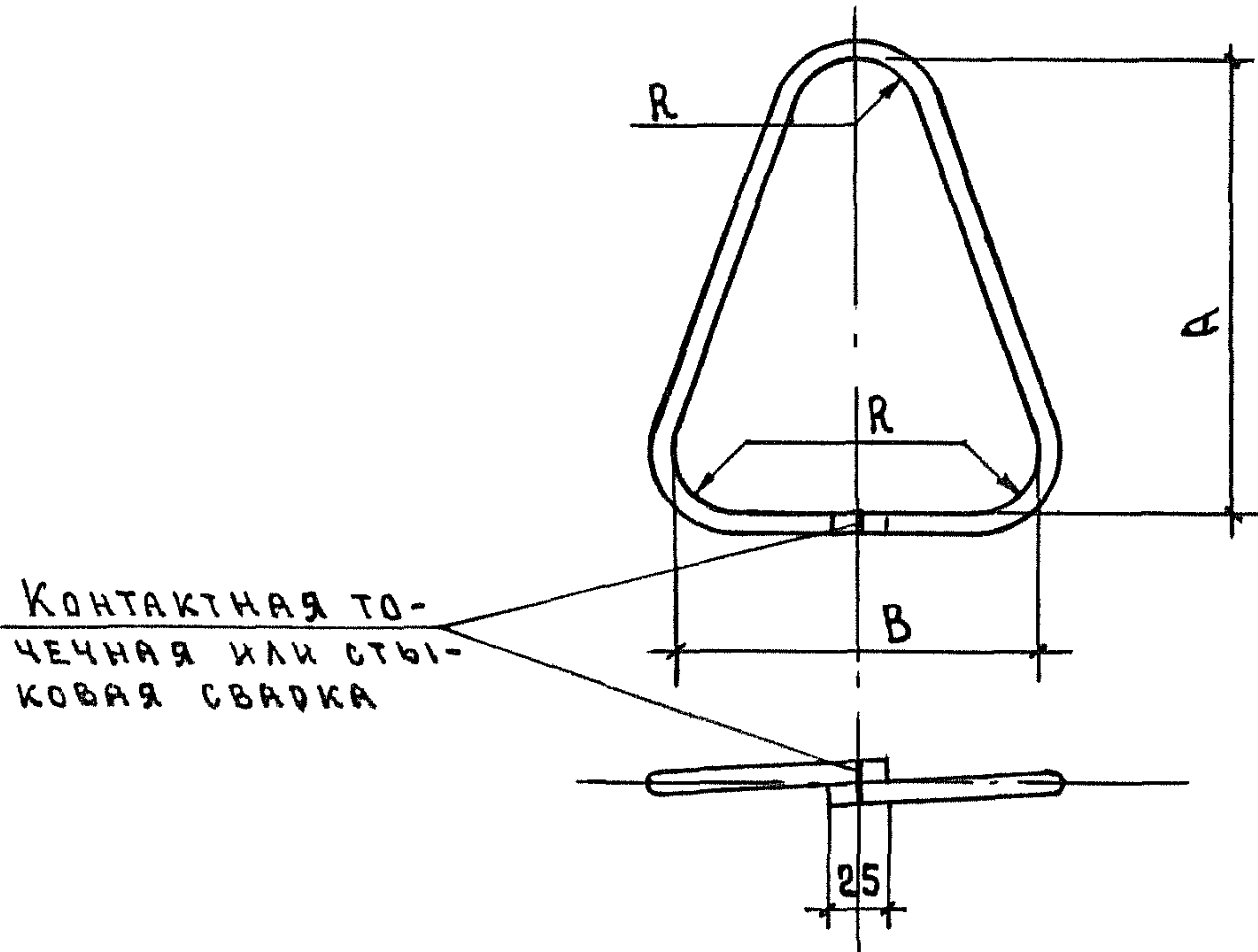
МАРКА	РАЗМЕРЫ, мм				n	n ₁
	b	B	a	c		
С 5	850	850	200	200	3	3
С 6	1150	850	100	200	5	3
С 7	1150	1150	100	100	5	5
С 8	1450	1450	200	200	6	6
С 9	1750	1750	100	100	8	8

МАРКА	ПОВ.	НАИМЕНОВАНИЕ	КОЛ.	МАССА ЕД., КГ	МАССА, КГ
С 5	1	∅ 8 А _{III} , l = 850	10	0,34	3,4
С 6	1	∅ 8 А _{III} , l = 850	2	0,34	4,63
	2	∅ 8 А _{III} , l = 1150	5	0,45	
С 7	1	∅ 8 А _{III} , l = 1150	14	0,45	6,3
С 8	1	∅ 10 А _{III} , l = 1450	16	0,90	14,4
С 9	1	∅ 10 А _{III} , l = 1750	20	1,08	21,6

ТЕХНИЧЕСКИЕ ТРЕБОВАНИЯ см. 1.812.1-1/92.1-ТТ.
 АРМАТУРА КЛАССА А-III по ГОСТ 5781-82.

ИЗМ. № ПОДЛ. ПОДПИСЬ И ДАТА ВЗАМ.ИЗМ.№:

1.812.1-1/92.1-8						
НАЧ.ОТД.	КОТОВ	<i>[Signature]</i>	СЕТКА С 5... С 9	СТАДИЯ	ЛИСТ	ЛИСТОВ
Н.КОНТР.	ЕПАНЕШНИКОВА	<i>[Signature]</i>		Р		1
ГМП	КОТОВ	<i>[Signature]</i>		ГИПРОНИСЕЛЬХОЗ		
ЗАВ.ГР.	ГРИДНЕВА	<i>[Signature]</i>				
ИНЖ.КАТ	ОРЛОВА	<i>[Signature]</i>				
ПРОВЕР.	ГРИДНЕВА	<i>[Signature]</i>				



МАРКА	РАЗМЕРЫ, мм		
	A	B	R
M10-150	230	170	30
M12-150			
M14-150			
M20-250	350	250	40

МАРКА	НАИМЕНОВАНИЕ	КОЛ.	МАССА, кг
M10-150	∅10 A I; L=700	1	0,43
M12-150	∅12 A I; L=720	1	0,64
M14-150	∅14 A I; L=750	1	0,91
M20-250	∅20 A I; L=1090	1	2,69

ТЕХНИЧЕСКИЕ ТРЕБОВАНИЯ см. 1.812.1-1/92.1-ТТ.
 АРМАТУРА КЛАССА А-I по ГОСТ 5781-82.

ИНВ. № ПОДЛ. ПОДПИСЬ И ДАТА

НАЧ. ОТА.	КОТОВ	<i>[Signature]</i>
Н. КОНТР.	ЕПАНЕШНИКОВА	<i>[Signature]</i>
ГЦП	КОТОВ	<i>[Signature]</i>
ЗАВ. ГР.	ГРИАНЕВА	<i>[Signature]</i>
ИНЖ. I КАТ.	ОРЛОВА	<i>[Signature]</i>
ПРОВЕР.	ГРИАНЕВА	<i>[Signature]</i>

1.812.1-1/92.1-9			
ИЗДАНИЕ ЗАКЛАДНОЕ M10-150; M12-150; M14-150; M20-250	СТАДИЯ	ЛИСТ	ЛИСТОВ
	P	1	1
ГИПРОНИСЕЛЬХОЗ			

МАРКА ИЗДЕЛИЯ	ИЗДЕЛИЯ АРМАТУРНЫЕ				ИЗДЕЛИЯ ЗАКЛАДНЫЕ					ОБЩИЙ РАСХОД, КГ
	АРМАТУРА КЛАССА			ВСЕГО, КГ	АРМАТУРА КЛАССА				ВСЕГО, КГ	
	А-III				А-I					
	ГОСТ 5781-82*				ГОСТ 5781-82*					
	Ø8	Ø10			Ø10	Ø12	Ø14	Ø20		
1Ф9.9-1	13,72			13,72	0,86				0,86	14,58
1Ф12.9-1	15,91			15,91		1,28			1,28	17,19
1Ф12.12-1	16,62			16,62		1,28			1,28	17,90
1Ф12.12-2	17,58			17,58		1,28			1,28	18,86
2Ф15.15-2	11,28	14,40		25,68			1,82		1,82	27,50
3Ф15.15-1	10,32	14,40		24,72			1,82		1,82	26,54
3Ф18.18-2	9,92	25,68		35,60				5,38	5,38	40,91
4Ф18.18-1	16,32	27,52		43,84				5,38		49,22
4Ф18.18-2	17,52	27,52		45,04				5,38		50,42

ИЗВ. № ПОДЛ. ПОДПИСЬ И ДАТА ВЗАМ. ИЗВ. №

			1.812.1-1/92.1 - РС			
НАЧ. ОТА.	КОТОВ	<i>[Signature]</i>	ВЕДОМОСТЬ РАСХОДА СТАЛИ	СТАДИЯ	ЛИСТ	ЛИСТОВ
Н. КОНТР.	СОЛМАТИН	<i>[Signature]</i>		Р		1
ГИП	КОТОВ	<i>[Signature]</i>		ГИПРОНИСЕЛЬХОЗ		
ЗАВ. ГР.	ГРИДНЕВА	<i>[Signature]</i>				
ИНЖ. КАТ.	ОДЛОВА	<i>[Signature]</i>				
ПРОВЕР.	ГРИДНЕВА	<i>[Signature]</i>				