

ТИПОВЫЕ КОНСТРУКЦИИ, ИЗДЕЛИЯ И УЗЛЫ ЗДАНИЙ И СООРУЖЕНИЙ

СЕРИЯ 1.420.1-20С

КОНСТРУКЦИИ КАРКАСА МНОГОЭТАЖНЫХ ПРОИЗВОДСТВЕННЫХ
ЗДАНИЙ С СЕТКАМИ КОЛОНН 12x6; 9x6 И 6x6 м
ДЛЯ СТРОИТЕЛЬСТВА В РАЙОНАХ СЕЙСМИЧНОСТЬЮ 7,8 И 9 БАЛЛОВ

ВЫПУСК 1-3

КОЛОННЫ ВЫСОТОЙ 6,0; 7,2-6,0 м

АРМИРОВАНИЕ И ПРОСТРАНСТВЕННЫЕ КАРКАСЫ

РАБОЧИЕ ЧЕРТЕЖИ

24694

ЦЕНА 12-54

ТИПОВЫЕ КОНСТРУКЦИИ, ИЗДЕЛИЯ И УЗЛЫ ЗДАНИЙ И СООРУЖЕНИЙ

СЕРИЯ 420.1-20с

КОНСТРУКЦИИ КАРКАСА МНОГОЭТАЖНЫХ ПРОИЗВОДСТВЕННЫХ
ЗДАНИЙ С СЕТКАМИ КОЛОНН 12x6; 9x6 И 6x6 м
ДЛЯ СТРОИТЕЛЬСТВА В РАЙОНАХ СЕЙСМИЧНОСТЮ 7,8 И 9 БАЛЛОВ

выпуск 1-3

колонны высотой 6,0; 7,2-6,0 м

АРМИРОВАНИЕ И ПРОСТРАНСТВЕННЫЕ КАРКАСЫ

РАБОЧИЕ ЧЕРТЕЖИ

РАЗРАБОТАНЫ:

ЦНИИПРОМЗДАНИЙ

Гл. инж. института

Зав. отделом

Зав. сектором

Гл. инж. проекта

Гл. инж. ин-та

Гл. констр. ин-та

Нач. отдела

Рук. группы

В.В. Гранев

А.В. Замараев

Г.В. Выжигин

В.Н. Ягодкин

А.А. Немухин

И.Б. Смирнов

В.Н. Поляков

Т.С. Карнюшина

НИИЖБ

Зам. директора

Зав. лабораторией

Зав. сектором

Ст. науч. сотрудник

Т.И. Мамедов

В.А. Клевцов

Н.Н. Коровин

Н.Г. Матков

УТВЕРЖДЕНЫ

Главным управлением

проектирования

Госстроя СССР

Письмо № 5/6-790

от 19.09.90

Введены в действие

ЦНИИПРОМЗДАНИЙ

с 01.03.91.

Приказ № 111 от 25.09.90

© Апп. ЦИТП, 1991

24694 2

Обозначение документа	Наименование	Стр.
1.420.1-20с.1-3-177	Технические требования	4
-2	Колонна К23	5
-3	Колонна К24	8
-4	Колонна К25	11
-5	Колонна К26	13
-6	Колонна К27	15
-7	Колонна К28	17
-8	Колонна К29	19
-9	Колонна К30	21
-10	Колонна К31	23
-11	Колонна К32	25
-12	Колонна К33	27
-13	Колонна К34	30
-14	Колонна К41-1-1с... К41-6-1с	33
-15	Колонна К41-1-2с... К41-4-2с	34
-16	Колонна К47	35
-17	Колонна К48	37
-18	Колонна К53	39
-19	Узлы I... V	41
-20	Каркас КП23-1... КП23-6	44
-21	Каркас КП23-7	46
-22	Каркас КП23-8, КП23-9	47
-23	Каркас КП23-10, КП23-11	48
-24	Каркас КП23-12... КП23-15	49
-25	Каркас КП23-16, КП23-17	51
-26	Каркас КП23-18... КП23-20	52
-27	Каркас КП23-21	53
-28	Каркас КП24-1... КП24-4	54
-29	Каркас КП24-5... КП24-7	56

Шк. № 1001
 Подпись и дата
 Взам.инв. №

Обозначение документа	Наименование	Стр.
1.420.1-20с.1-3-30	Каркас КП24-8	57
-31	Каркас КП24-9... КП24-13	58
-32	Каркас КП24-14... КП24-16	60
-33	Каркас КП24-17... КП24-19	61
-34	Каркас КП24-20	62
-35	Каркас КП25-1... КП25-5	63
-36	Каркас КП25-6, КП25-7	65
-37	Каркас КП25-8	66
-38	Каркас КП25-9... КП25-11	67
-39	Каркас КП26-1... КП26-5	68
-40	Каркас КП26-6, КП26-7	70
-41	Каркас КП26-8	71
-42	Каркас КП26-9	72
-43	Каркас КП27-1... КП27-6	73
-44	Каркас КП27-7, КП27-8	75
-45	Каркас КП27-9, КП27-10	76
-46	Каркас КП27-11	77
-47	Каркас КП28-1... КП28-6	78
-48	Каркас КП28-7	80
-49	Каркас КП28-8	81

Разраб.	Торайкина	Табач.	1.420.1-20с.1-3		
Провер.	Ягодкин	Взв.			
Содержание			Страниц	Листов	Листов
			Р	1	2
И. контр. Ягодкин			ЦНИИПРОТЗДАНИИ		

Обозначение документа	Наименование	Стр.
1.420.1-20с. 1-3 - 50	Каркас КП 28-9	82
- 51	Каркас КП 29-1... КП 29-6	83
- 52	Каркас КП 29-7... КП 29-10	84
- 53	Каркас КП 29-11	85
- 54	Каркас КП 29-12	86
- 55	Каркас КП 30-1... КП 30-6	87
- 56	Каркас КП 30-7, КП 30-8	88
- 57	Каркас КП 30-9	89
- 58	Каркас КП 30-10 КП 30-11	90
- 59	Каркас КП 31-1... КП 31-5	91
- 60	Каркас КП 31-6... КП 31-10	92
- 61	Каркас КП 32-1... КП 32-5	93
- 62	Каркас КП 32-6	94
- 63	Каркас КП 32-7	95
- 64	Каркас КП 33-1... КП 33-6	96
- 65	Каркас КП 33-7	98
- 66	Каркас КП 33-8, КП 33-9	99
- 67	Каркас КП 33-10, КП 33-11	100
- 68	Каркас КП 33-12... КП 33-15	101
- 69	Каркас КП 33-16, КП 33-17	103
- 70	Каркас КП 33-18... КП 33-20	104
- 71	Каркас КП 33-21	105
- 72	Каркас КП 34-1... КП 34-4	106
- 73	Каркас КП 34-5... КП 34-7	107
- 74	Каркас КП 34-8	108
- 75	Каркас КП 34-9... КП 34-13	109
- 76	Каркас КП 34-14... КП 34-16	111
- 77	Каркас КП 34-17... КП 34-19	112
- 78	Каркас КП 34-20	113
- 79	Каркас КП 41-1-16... КП 41-6-1с	114

Обозначение документа	Наименование	Стр.
1.420.1-20с. 1-3 - 80	Каркас КП 41-1-2с... КП 41-4-2с	115
- 81	Каркас КП 47-1... КП 47-4	116
- 82	Каркас КП 47-5, КП 47-6	118
- 83	Каркас КП 47-7	119
- 84	Каркас КП 47-8	120
- 85	Каркас КП 48-1... КП 48-6	121
- 86	Каркас КП 48-7, КП 48-8	123
- 87	Каркас КП 63-1... КП 63-6	124
- 88	Каркас КП 63-7, КП 63-8	126
- 89	Узлы I... XI	127
- 90рс	Ведомость расхода стали, кг	131

ИД № подл. 1000102 и 1000103

1.420.1-20с. 1-3 Лист 2

1. Настоящий альбом является частью работы, планы которой приведены в выпуске 0-0 данной серии.

Альбом содержит рабочие чертежи колонн и пространственных каркасов, а также ведомости расхода стали для зданий с высотой этажей 6,0 м и высотой этажей: 7,2 м в первом и 6,0 м в последующих этажах.

2. Данный альбом следует рассматривать совместно с выпуском 1-0 „Указания по изготовлению колонн и технических условиям” Колонны железобетонные для многоэтажных зданий ГOST 18979-90.”

Закладные изделия, а также общие арматурные изделия для всех колонн настоящей серии приведены в выпуске 1-5 „Колонны. Арматурные и закладные изделия. Рабочие чертежи.”

3. В пространственные каркасы данного выпуска должно быть предусмотрено устройство дополнительных закладных изделий, предназначенных для крепления стеновых фальшборки, столбиков под продольными ригелями, а также выпусков арматуры, в соответствии с указаниями проектов конкретных объектов.

Указанные дополнительные закладные изделия устанавливаются согласно указаниям выпуска 0-0. „Общие положения. Указания по проектированию каркаса здания.”

Чертежи указанных выше закладных изделий приведены в выпуске 1-5.

4. Пространственные каркасы собираются из отдельных продольных стержней и замкнутых коммут при помощи контактной сварки.

Сборка пространственных каркасов с использованием дуговой сварки не допускается. Диагональные связи, предусмотренные для обеспечения жесткости пространственного каркаса, должны быть приварены к стержням продольной арматуры протяженными швами длиной не менее 50 мм. В целях экономии металла эти связи могут быть заменены на инвентарные.

5. Закладные изделия крепятся вязальной проволокой. Окончательная фиксация закладных изделий производится в опалубке.

6. Сборку пространственных каркасов рекомендуется производить на автоматизированных линиях.

7. Изготовление арматурных изделий должно производиться в соответствии с ГOST 10922-75 „Арматурные изделия и закладные детали сварные для железобетонных конструкций. Технические требования и методы испытаний”, ГOST 14098-85 „Соединения сварные арматуры и закладных изделий железобетонных конструкций типы, конструкция и размеры.”

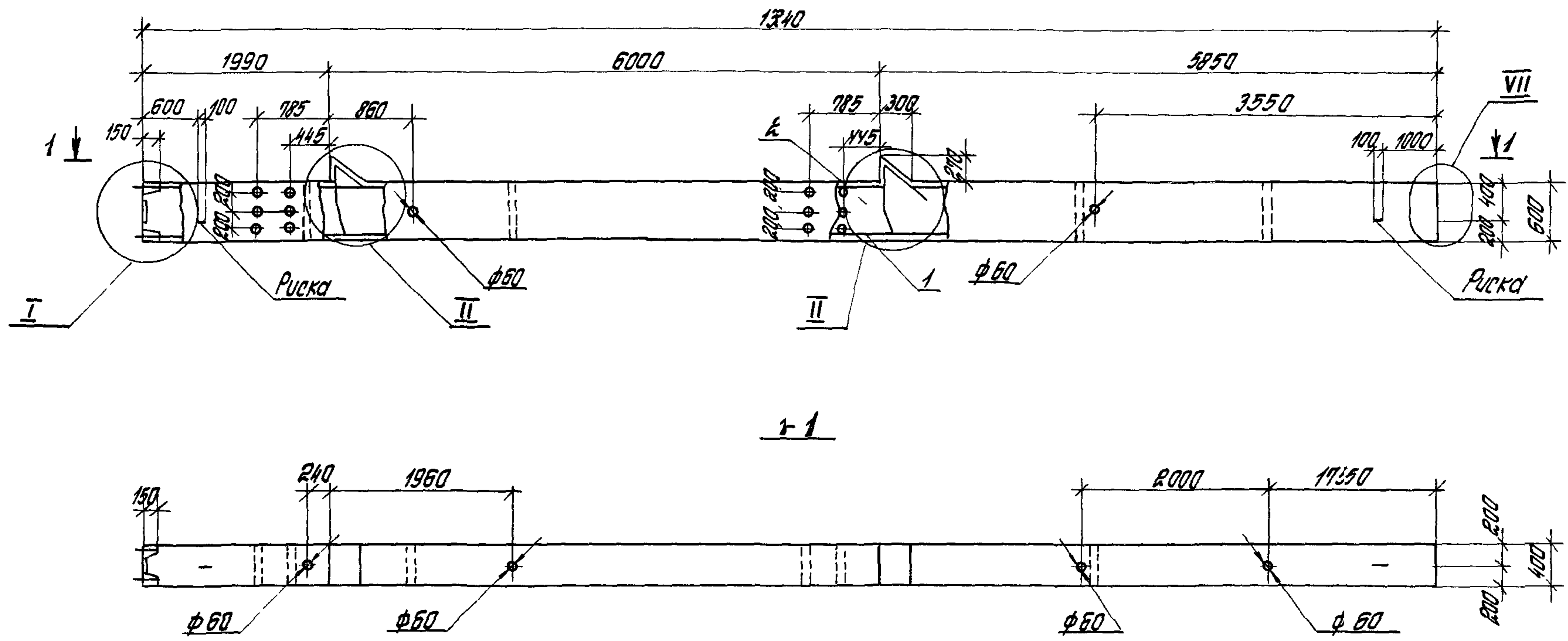
8. В работе использовано д.р. № 806835 „Сборная железобетонная колонна.”

Выпущено

Листы

Итого

Разработ.	Ягодкин	Таблица		1.420.1-200.1-3-177		
Провер.	Тарадина	Таблица		Технические требования		
				Лист	Лист	Листов
				Р		1
				ЦНИИПРОМЗДАНИИ		
И. контр.	Ягодкин					



Спецификацию см. лист 2,3
 Узлы см 1.420.1-20с.1-3-19.
 Масса колонны 8,4 т.

ЧИО № 10000
 Подпись и дата
 Взам. инв. №

Разраб	Малетова	И.И.
Рисуют	Тарабина	Тараб.
Провер	Тарабина	Тараб.
И.контр	Трохтенгер	В.И.

1.420.1-20с.1-3-2		
Колонна К 223		
Итого	Лист	Листов
Р	1	3
ЦНИИПРОМЗДАНИЙ		

Марка колонны	Поз.	Наименование	Кол	Обозначение документа
К23-1-с	1	Каркас КП23-1	1	1420 1-20с 1-3 -20
	2	бетон класса В25, м ³	3,35	
К23-2-с	1	Каркас КП23-1	1	-20
	2	бетон класса В30, м ³	3,35	
К23-3-с	1	Каркас КП23-1	1	-20
	2	бетон класса В40, м ³	3,35	
К23-4-с	1	Каркас КП23-2	1	-20
	2	бетон класса В25, м ³	3,35	
К23-5-с	1	Каркас КП23-2	1	-20
	2	бетон класса В30, м ³	3,35	
К23-6-с	1	Каркас КП23-2	1	-20
	2	бетон класса В40, м ³	3,35	
К23-7-с	1	Каркас КП23-3	1	-20
	2	бетон класса В25, м ³	3,35	
К23-8-с	1	Каркас КП23-3	1	-20
	2	бетон класса В30, м ³	3,35	
К23-9-с	1	Каркас КП23-4	1	-20
	2	бетон класса В25, м ³	3,35	
К23-10-с	1	Каркас КП23-4	1	-20
	2	бетон класса В30, м ³	3,35	
К23-11-с	1	Каркас КП23-4	1	-20
	2	бетон класса В40, м ³	3,35	

Марка колонны	Поз.	Наименование	Кол	Обозначение документа
К23-12-с	1	Каркас КП23-5	1	1420 1-20с 1-3 -20
	2	бетон класса В25, м ³	3,35	
К23-13-с	1	Каркас КП23-5	1	-20
	2	бетон класса В30, м ³	3,35	
К23-14-с	1	Каркас КП23-5	1	-20
	2	бетон класса В40, м ³	3,35	
К23-15-с	1	Каркас КП23-6	1	-20
	2	бетон класса В30, м ³	3,35	
К23-16-с	1	Каркас КП23-6	1	-20
	2	бетон класса В40, м ³	3,35	
К23-17-с	1	Каркас КП23-7	1	-21
	2	бетон класса В40, м ³	3,35	
К23-18-с	1	Каркас КП23-8	1	-22
	2	бетон класса В30, м ³	3,35	
К23-19-с	1	Каркас КП23-9	1	-22
	2	бетон класса В30, м ³	3,35	
К23-20-с	1	Каркас КП23-9	1	-22
	2	бетон класса В40, м ³	3,35	
К23-21-с	1	Каркас КП23-10	1	-23
	2	бетон класса В30, м ³	3,35	
К23-22-с	1	Каркас КП23-11	1	-23
	2	бетон класса В30, м ³	3,35	

Итого № подл. Листов и дата выдачи

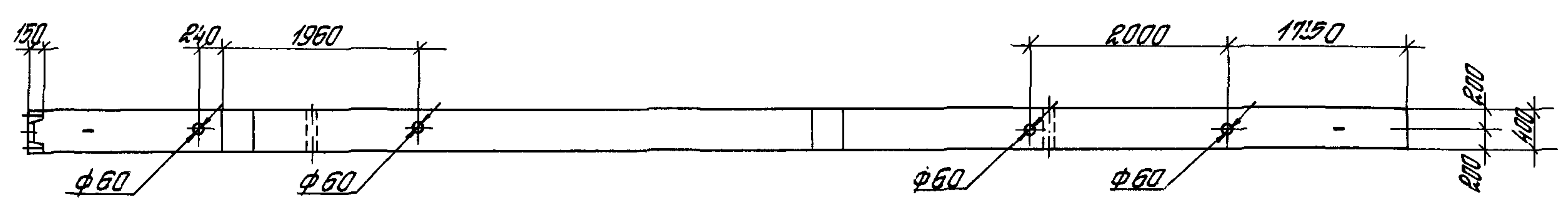
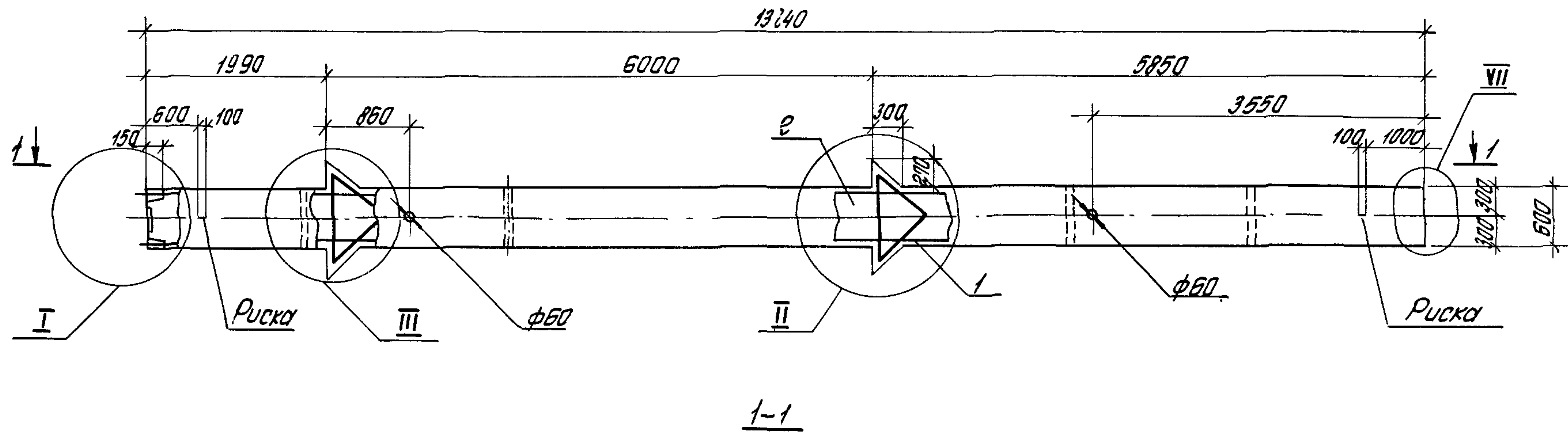
1420 1-20с 1-3-2	Лист 2
------------------	-----------

Марка колонны	Поз	Наименование	Кол	Обозначение документа
К23-23-с	1	Каркас КП23-12	1	1420 1-20с 1-3-24
	2	Бетон класса В30, м ³	3,35	
К23-24-с	1	Каркас КП23-13	1	-24
	2	Бетон класса В25, м ³	3,35	
К23-25-с	1	Каркас КП23-13	1	-24
	2	Бетон класса В40, м ³	3,35	
К23-26-с	1	Каркас КП23-14	1	-24
	2	Бетон класса В25, м ³	3,35	
К23-27-с	1	Каркас КП23-14	1	-24
	2	Бетон класса В30, м ³	3,35	
К23-28-с	1	Каркас КП23-15	1	-24
	2	Бетон класса В25, м ³	3,35	
К23-29-с	1	Каркас КП23-15	1	-24
	2	Бетон класса В25, м ³	3,35	
К23-30-с	1	Каркас КП23-15	1	-24
	2	Бетон класса В30, м ³	3,35	
К23-31-с	1	Каркас КП23-16	1	-25
	2	Бетон класса В30, м ³	3,35	
К23-32-с	1	Каркас КП23-16	1	-25
	2	Бетон класса В45, м ³	3,35	
К23-33-с	1	Каркас КП23-17	1	-25
	2	Бетон класса В40, м ³	3,35	

Марка колонны	Поз	Наименование	Кол	Обозначение документа
К23-34-с	1	Каркас КП23-18	1	1420 1-20с 1-3-26
	2	Бетон класса В30, м ³	3,35	
К23-35-с	1	Каркас КП23-19	11	-26
	2	Бетон класса В30, м ³	3,35	
К23-36-с	1	Каркас КП23-19	11	-26
	2	Бетон класса В40, м ³	3,35	
К23-37-с	1	Каркас КП23-20	11	-26
	2	Бетон класса В40, м ³	3,35	
К23-38-с	1	Каркас КП23-21	11	-27
	2	Бетон класса В40, м ³	3,35	

ИД № 10001 Подпись и дата Взамин №

1420 1-20с 1-3-2 Идет
3



Спецификацию см. лист 2, 3.
 Узлы см. 1.420.1-20с. 1-3-19.
 Масса колонны 8,5 т.

Ш.№ подл. Подпись и дата Взам. инв. №

Разраб.	Мелетово	Л. Лис
Рассчит	Тарадина	Тарад
Провер	Тарадина	Тарад
И.контр.	Трахтенгерц	Тр

1.420.1-20с. 1-3-3		
Колонна К 24	Лист	Листов
	Р	3
ЦНИИПРОМЗДАНИЙ		

Марка колонны	Поз	Наименование	Кол	Обозначение документа
К24-1-с	1	Каркас КП24-1	1	1420 1-20с 1-3 -28
	2	бетон класса В25, м ³	3,39	
К24-2-с	1	Каркас КП24-1	1	-28
	2	бетон класса В30, м ³	3,39	
К24-3-с	1	Каркас КП24-2	1	-28
	2	бетон класса В30, м ³	3,39	
К24-4-с	1	Каркас КП24-2	1	-28
	2	бетон класса В40, м ³	3,39	
К24-5-с	1	Каркас КП24-3	1	-28
	2	бетон класса В30, м ³	3,39	
К24-6-с	1	Каркас КП24-4	1	-28
	2	бетон класса В30, м ³	3,39	
К24-7-с	1	Каркас КП24-4	1	-28
	2	бетон класса В40, м ³	3,39	
К24-8-с	1	Каркас КП24-5	1	-29
	2	бетон класса В25, м ³	3,39	
К24-9-с	1	Каркас КП24-5	1	-29
	2	бетон класса В30, м ³	3,39	
К24-10-с	1	Каркас КП24-6	1	-29
	2	бетон класса В30, м ³	3,39	
К24-11-с	1	Каркас КП24-6	1	-29
	2	бетон класса В40, м ³	3,39	

Марка колонны	Поз	Наименование	Кол	Обозначение документа
К24-12-с	1	Каркас КП24-7	1	1420 1-20с 1-3 -29
	2	бетон класса В30, м ³	3,39	
К24-13-с	1	Каркас КП24-8	1	-30
	2	бетон класса В40, м ³	3,39	
К24-14-с	1	Каркас КП24-9	1	-31
	2	бетон класса В25, м ³	3,39	
К24-15-с	1	Каркас КП24-9	1	-31
	2	бетон класса В30, м ³	3,39	
К24-16-с	1	Каркас КП24-9	1	-31
	2	бетон класса В40, м ³	3,39	
К24-17-с	1	Каркас КП24-10	1	-31
	2	бетон класса В30, м ³	3,39	
К24-18-с	1	Каркас КП24-10	1	-31
	2	бетон класса В40, м ³	3,39	
К24-19-с	1	Каркас КП24-10	1	-31
	2	бетон класса В45, м ³	3,39	
К24-20-с	1	Каркас КП24-11	1	-31
	2	бетон класса В30, м ³	3,39	
К24-21-с	1	Каркас КП24-11	1	-31
	2	бетон класса В40, м ³	3,39	
К24-22-с	1	Каркас КП24-11	1	-31
	2	бетон класса В45, м ³	3,39	

Указано количество и дата ввода в эксплуатацию

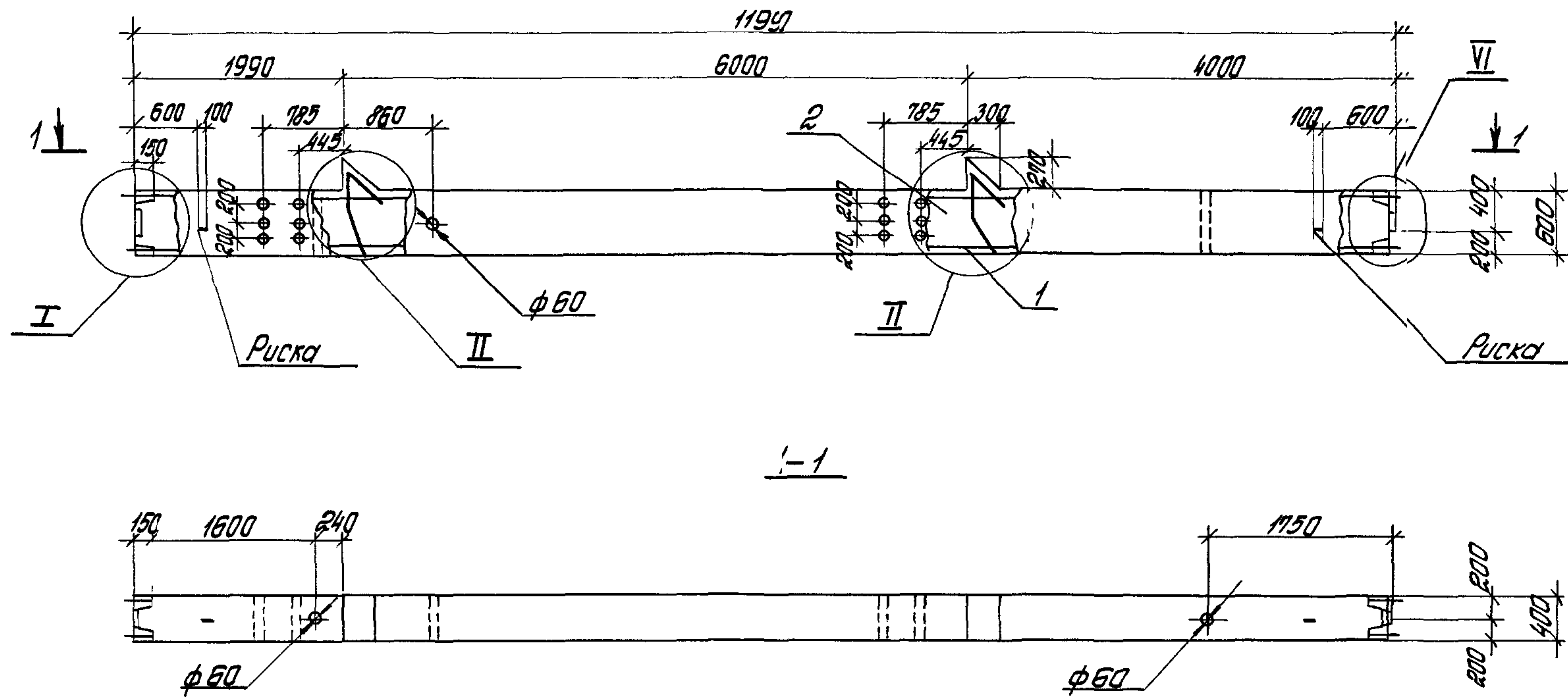
1420 1-20с 1-3-3 Лист
2

Марка колонны	Поз	Наименование	Кол	Обозначение документа
К24-23-в	1	Каркас КП24-12	1	1420 1-20с 1-3 -31
	2	Бетон класса В30, м ³	3,39	
К24-24-в	1	Каркас КП24-12	1	-31
	2	Бетон класса В40, м ³	3,39	
К24-25-в	1	Каркас КП24-12	1	-31
	2	Бетон класса В45, м ³	3,39	
К24-26-в	1	Каркас КП24-13	1	-31
	2	Бетон класса В30, м ³	3,39	
К24-27-в	1	Каркас КП24-13	1	-31
	2	Бетон класса В40, м ³	3,39	
К24-28-в	1	Каркас КП24-14	1	-32
	2	Бетон класса В30, м ³	3,39	
К24-29-в	1	Каркас КП24-14	1	-32
	2	Бетон класса В40, м ³	3,39	
К24-30-в	1	Каркас КП24-14	1	-32
	2	Бетон класса В45, м ³	3,39	
К24-31-в	1	Каркас КП24-15	1	-32
	2	Бетон класса В30, м ³	3,39	
К24-32-в	1	Каркас КП24-15	1	-32
	2	Бетон класса В40, м ³	3,39	
К24-33-в	1	Каркас КП24-15	1	-32
	2	Бетон класса В45, м ³	3,39	

Марка колонны	Поз	Наименование	Кол	Обозначение документа
К24-34-в	1	Каркас КП24-16	1	1420 1-20с 1-3 -32
	2	Бетон класса В30, м ³	3,39	
К24-35-в	1	Каркас КП24-16	1	-32
	2	Бетон класса В40, м ³	3,39	
К24-36-в	1	Каркас КП24-16	1	-32
	2	Бетон класса В45, м ³	3,39	
К24-37-в	1	Каркас КП24-17	1	-33
	2	Бетон класса В40, м ³	3,39	
К24-38-в	1	Каркас КП24-17	1	-33
	2	Бетон класса В45, м ³	3,39	
К24-39-в	1	Каркас КП24-18	1	-33
	2	Бетон класса В40, м ³	3,39	
К24-40-в	1	Каркас КП24-18	1	-33
	2	Бетон класса В45, м ³	3,39	
К24-41-в	1	Каркас КП24-19	1	-33
	2	Бетон класса В45, м ³	3,39	
К24-42-в	1	Каркас КП24-20	1	-34
	2	Бетон класса В40, м ³	3,39	

Итого по плану

1420 1-20с 1-3-3	Итого
	3



1-1

Спецификацию см. лист 2.
 Узлы см 1420 1-20 с. 1-3-19
 Масса колонны 7,3 т

Ш.В. Мелов. Подпись и дата. Взам. инв. №

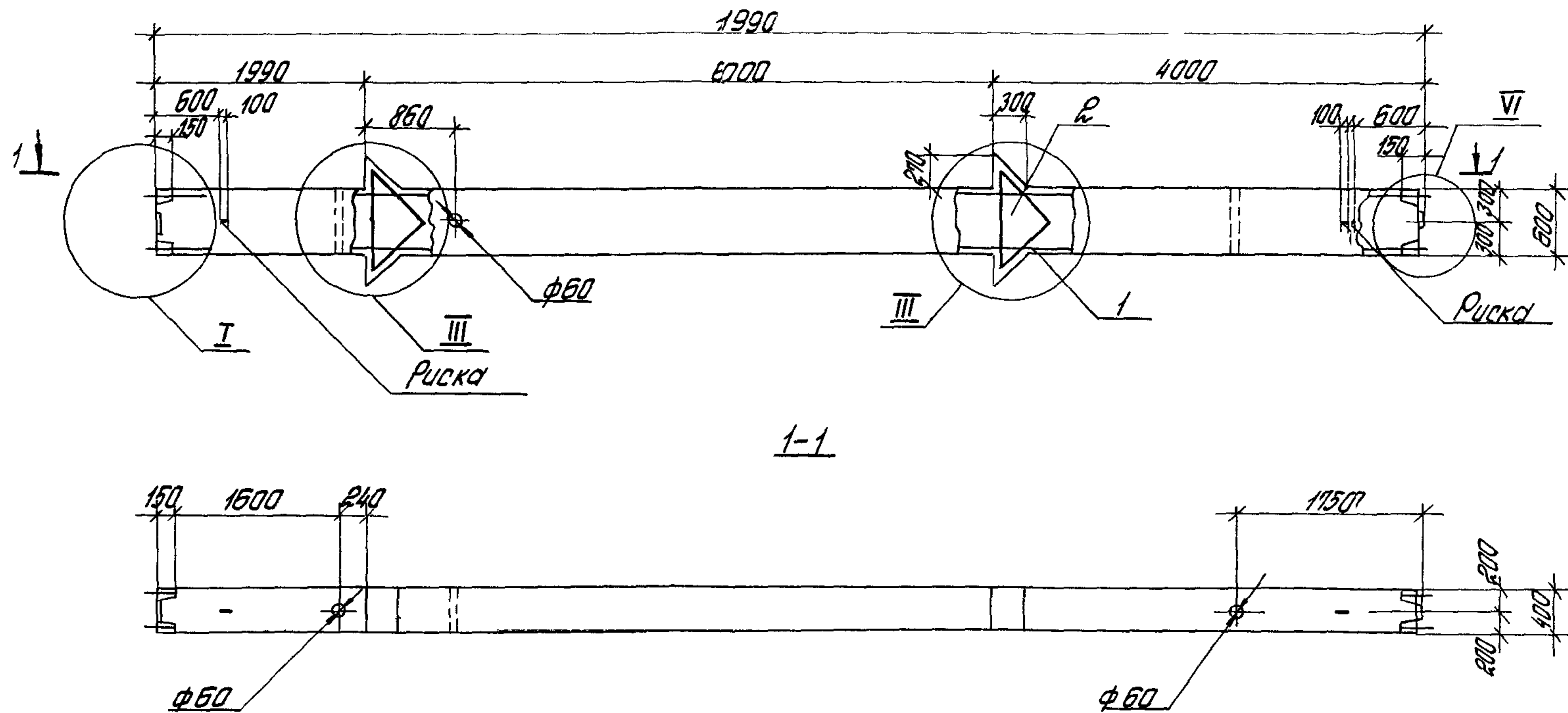
Разраб.	Молетова	Л.В.	1.420.1-20 с. 1-3-4	Лист	Листов
Рассчит	Тарадина	Тарад			
Провер	Тарадина	Тарад			
Колонна К25			Р	1	2
И.контр Трахтенгерц В.В.			ЦНИИПРОМЗДАНИЙ		

Марка колонны	Поз.	Наименование	Кол.	Обозначение документа
К25-1-с	1	Каркас КП25-1		1.420.1-20с. 1-3 - 35
	2	Бетон класса В25, м ³	2,91	
К25-2-с	1	Каркас КП25-1		- 35
	2	Бетон класса В30, м ³	2,91	
К25-3-с	1	Каркас КП25-2		- 35
	2	Бетон класса В25, м ³	2,91	
К25-4-с	1	Каркас КП25-2		- 35
	2	Бетон класса В30, м ³	2,91	
К25-5-с	1	Каркас КП25-3		- 35
	2	Бетон класса В25, м ³	2,91	
К25-6-с	1	Каркас КП25-3		- 35
	2	Бетон класса В30, м ³	2,91	
К25-7-с	1	Каркас КП25-4		- 35
	2	Бетон класса В25, м ³	2,91	
К25-8-с	1	Каркас КП25-5		- 35
	2	Бетон класса В25, м ³	2,91	
К25-9-с	1	Каркас КП25-5		- 35
	2	Бетон класса В30, м ³	2,91	
К25-10-с	1	Каркас КП25-6		- 36
	2	Бетон класса В25, м ³	2,91	
К25-11-с	1	Каркас КП25-6		- 36
	2	Бетон класса В30, м ³	2,91	

Марка колонны	Поз.	Наименование	Кол.	Обозначение документа
К25-12-с	1	Каркас КП25-7		1.420.1-20с. 1-3 - 36
	2	Бетон класса В25, м ³	2,91	
К25-13-с	1	Каркас КП25-7		- 36
	2	Бетон класса В30, м ³	2,91	
К25-14-с	1	Каркас КП25-8		- 37
	2	Бетон класса В30, м ³	2,91	
К25-15-с	1	Каркас КП25-9		- 38
	2	Бетон класса В25, м ³	2,91	
К25-16-с	1	Каркас КП25-9		- 39
	2	Бетон класса В30, м ³	2,91	
К25-17-с	1	Каркас КП25-10		- 39
	2	Бетон класса В25, м ³	2,91	
К25-18-с	1	Каркас КП25-10		- 39
	2	Бетон класса В30, м ³	2,91	
К25-19-с	1	Каркас КП25-11		- 39
	2	Бетон класса В30, м ³	2,91	

Шифр № поста
 Подпись и дата
 Взам. инв. №

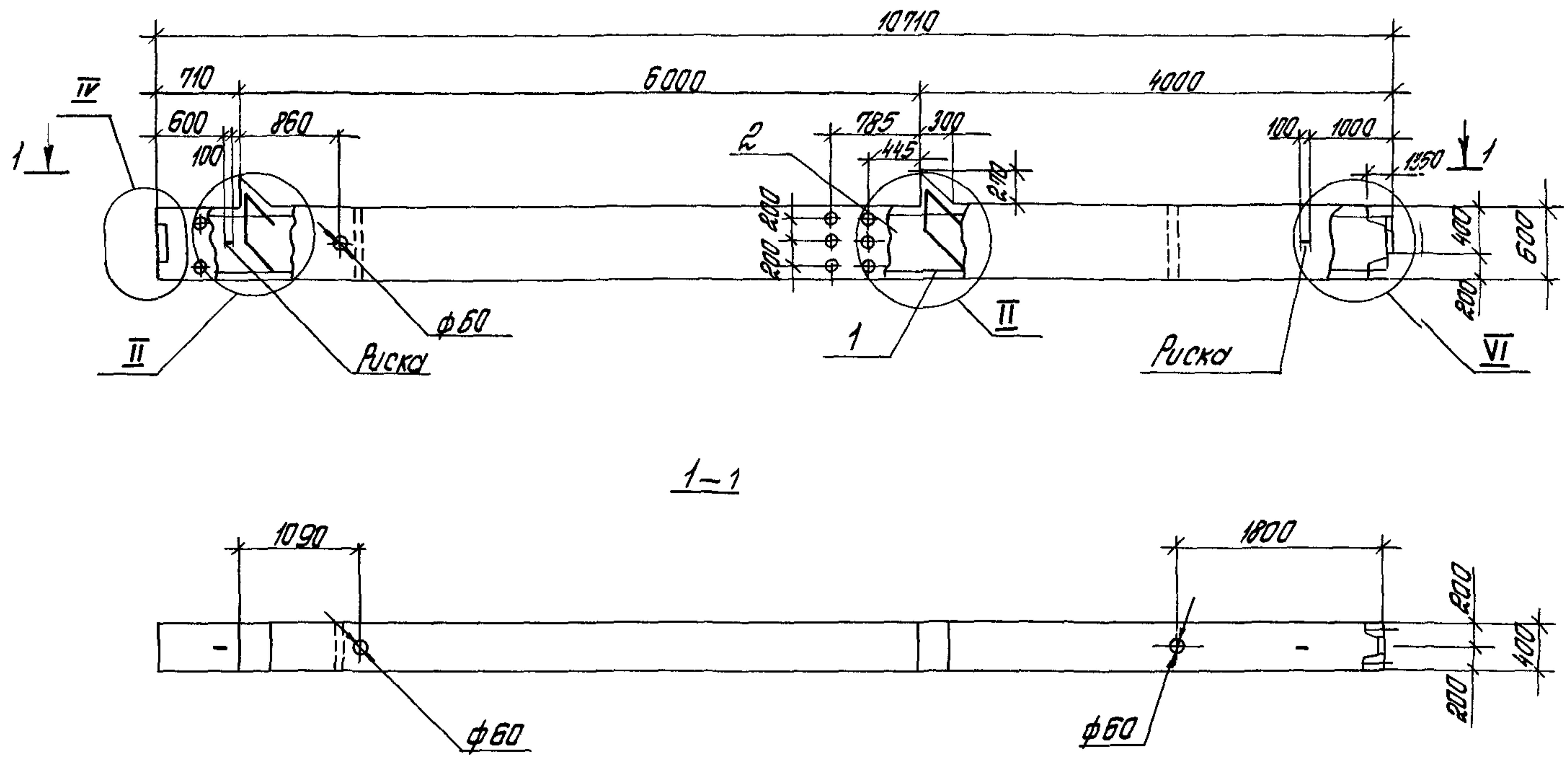
1.420.1-20с. 1-3-4	Лист 2
--------------------	-----------



Спецификация см лист 2
 Узлы см 14201-20С 1-3-19
 Масса колонны 7,4 т

Разраб	Метелева	Генпр.		14201-20С 1-3-5	Этадия	Лист	Листов
Расчет	Городина	Генпр.					
Провер	Городина	Генпр.					
				Колонна КЭБ	Р	1	2
И контр.	Трактенгерц	Влз		ЦНИИПРОМЗДАНИЙ			

Шифр по подл. Материала и дата



Спецификацию см. лист 2
 Узлы см 1.420 1-20С. 1-3-19.
 Масса колонны 6,5т.

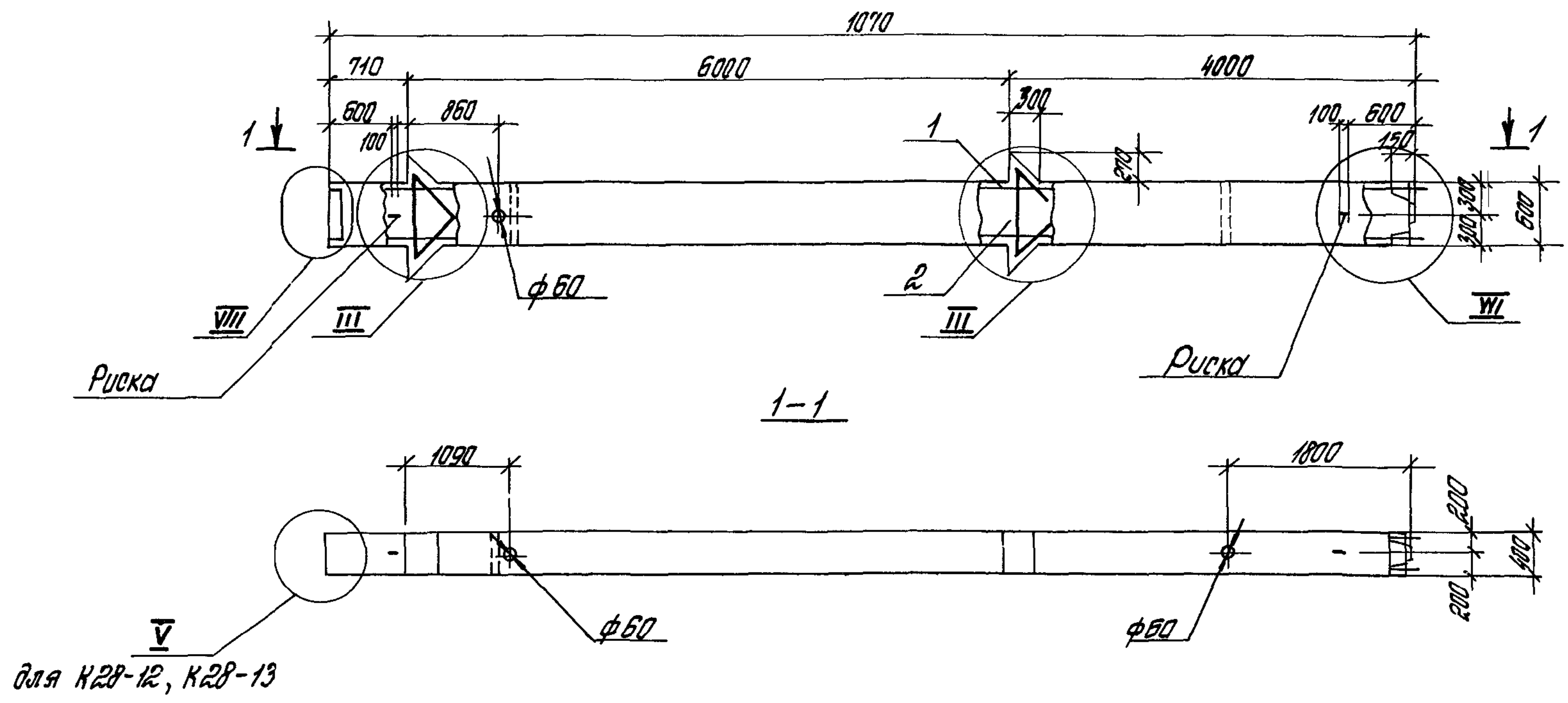
Шкв. № 1000. Подпись и дата. Взам. инв. №

Разраб.	Молетово	А. Сид.	1.420 1-20С. 1-3-6	Стандия	Лист	Листов
Корректир.	Тарабина	Тарабина				
Провер.	Тарабина	Тарабина				
Колонна К27			Р	1	2	ЦНИИПРОМЗДАНИЙ
И контр.	Трахтенгерц	18/2				

Марка колонны	Поз	Наименование	Кол	Обозначение документа
К27-1-с	1	Каркас КП27-1	1	1420 1-20с 1-3-43
	2	бетон класса В25, м ³	2,6	
К27-2-с	1	Каркас КП27-2	1	—43
	2	бетон класса В25, м ³	2,6	
К27-3-с	1	Каркас КП27-3	1	—43
	2	бетон класса В25, м ³	2,6	
К27-4-с	1	Каркас КП27-4	1	—43
	2	бетон класса В25, м ³	2,6	
К27-5-с	1	Каркас КП27-5	1	—43
	2	бетон класса В25, м ³	2,6	
К27-6-с	1	Каркас КП27-6	1	—43
	2	бетон класса В25, м ³	2,6	
К27-7-с	1	Каркас КП27-7	1	—44
	2	бетон класса В25, м ³	2,6	
К27-8-с	1	Каркас КП27-8	1	—44
	2	бетон класса В25, м ³	2,6	
К27-9-с	1	Каркас КП27-9	1	—45
	2	бетон класса В25, м ³	2,6	
К27-10-с	1	Каркас КП27-10	1	—45
	2	бетон класса В25, м ³	2,6	
К27-11-с	1	Каркас КП27-11	1	—45
	2	бетон класса В25, м ³	2,6	

Цифр. № подл. Подпись и дата. ВЗЛМ ИЖБ ЛН

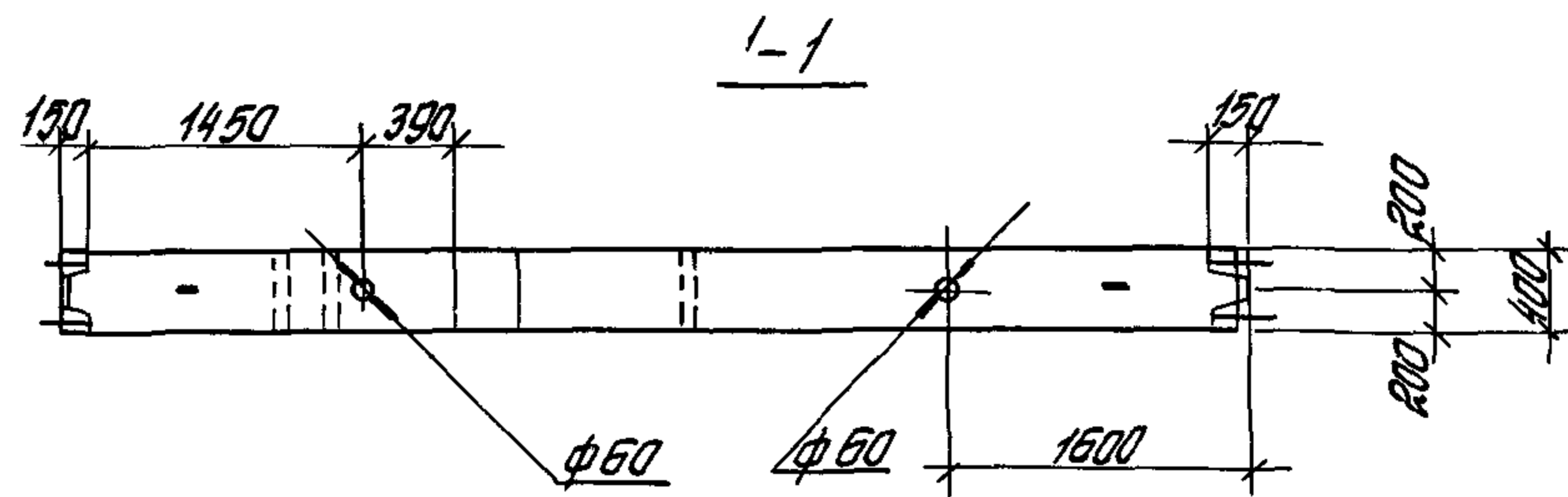
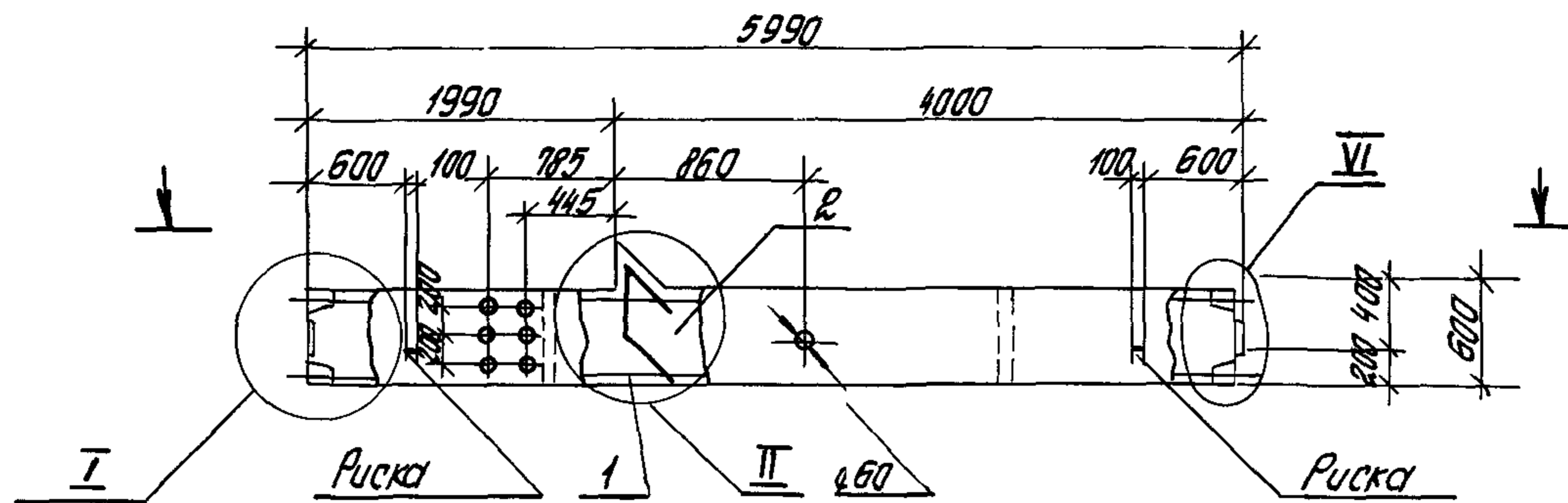
Марка колонны	Поз	Наименование	Кол	Обозначение документа



Спецификация от лист 2
 Узлы от 1.420 1-200 1-3-19
 Масса колонны 6.6 т.

Ш.Н. Колонна, Листов № 1 и 2
 Взам. инв. №

Разраб	Молотайко	И.И.	1.420 1-200 1-3-7	Этадия	Лист	Листов
Расчит	Пырайдина	Т.А.				
Провер	Пырайдина	Т.А.		Колонна К28		
И.контр.	Трахтенгерс	В.А.				



Спецификацию см. лист 2
 Узлы см 1420 1-20с.
 Масса колонны 3,6т.

Шифр № подл. Подпись и дата. Взаимно №

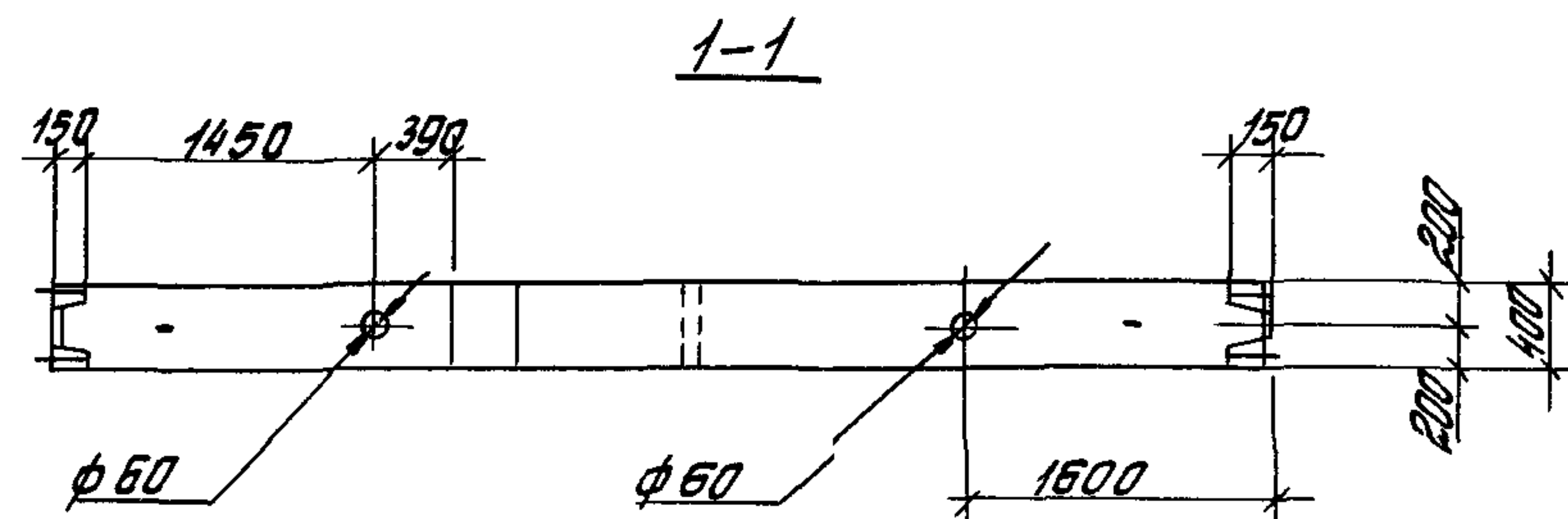
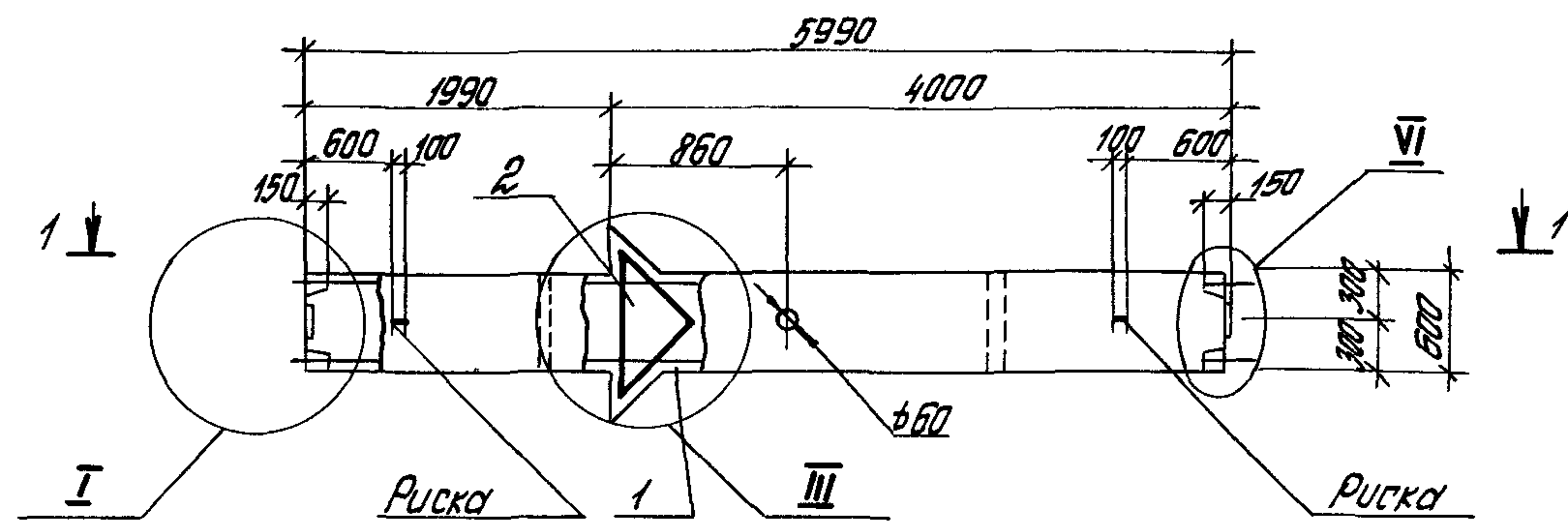
Разраб	Полетаева	И.Тит	1420 1-20с.. 1-3-8	Этадия	Лист	Листов
Расчет	Тарабина	Тарабин				
Провер.	Тарабина	Тарабин				
Колонна К 29			Р	1	2	ЦНИИПРОМЗДАНИЙ
Н.контр	Трахтенгерц	В.С.				

Марка колонны	Поз.	Наименование	Кол.	Обозначение документа
К29-1-с	1	Каркас КП29-1	1	1420 1-20с 1-3 -51
	2	Бетон класса В25, м ³	1,45	
К29-2-с	1	Каркас КП29-1	1	-51
	2	Бетон класса В30, м ³	1,45	
К29-3-с	1	Каркас КП29-2	1	-51
	2	Бетон класса В25, м ³	1,45	
К29-4-с	1	Каркас КП29-3	1	-51
	2	Бетон класса В25, м ³	1,45	
К29-5-с	1	Каркас КП29-3	1	-51
	2	Бетон класса В30, м ³	1,45	
К29-6-с	1	Каркас КП29-4	1	-51
	2	Бетон класса В25, м ³	1,45	
К29-7-с	1	Каркас КП29-4	1	-51
	2	Бетон класса В30, м ³	1,45	
К29-8-с	1	Каркас КП29-5	1	-51
	2	Бетон класса В25, м ³	1,45	
К29-9-с	1	Каркас КП29-5	1	-51
	2	Бетон класса В30, м ³	1,45	
К29-10-с	1	Каркас КП29-6	1	-51
	2	Бетон класса В25, м ³	1,45	
К29-11-с	1	Каркас КП29-6	1	-51
	2	Бетон класса В30 м ³	1,45	

Марка колонны	Поз.	Наименование	Кол.	Обозначение документа
К29-12-с	1	Каркас КП29-7	1	1420 1-20с 1-3 -52
	2	Бетон класса В25, м ³	1,45	
К29-13-с	1	Каркас КП29-7	1	-52
	2	Бетон класса В30, м ³	1,45	
К29-14-с	1	Каркас КП29-8	1	-52
	2	Бетон класса В25, м ³	1,45	
К29-15-с	1	Каркас КП29-8	1	-52
	2	Бетон класса В30, м ³	1,45	
К29-16-с	1	Каркас КП29-9	1	-52
	2	Бетон класса В25, м ³	1,45	
К29-17-с	1	Каркас КП29-9	1	-52
	2	Бетон класса В30, м ³	1,45	
К29-18-с	1	Каркас КП29-10	1	-52
	2	Бетон класса В25, м ³	1,45	
К29-19-с	1	Каркас КП29-10	1	-52
	2	Бетон класса В30, м ³	1,45	
К29-20-с	1	Каркас КП29-11	1	-53
	2	Бетон класса В25, м ³	1,45	
К29-21-с	1	Каркас КП29-11	1	-53
	2	Бетон класса В30, м ³	1,45	
К29-22-с	1	Каркас КП29-12	1	-54
	2	Бетон класса В25 м ³	1,45	

Имя, фамилия, должность и дата

1420. 1-20с 1-3-8



Спецификацию см лист 2
 Узлы см 14201-20с 1-3-19
 Масса колонны 3,7т

Шифр № подл. Подпись и дата. Взам унб №

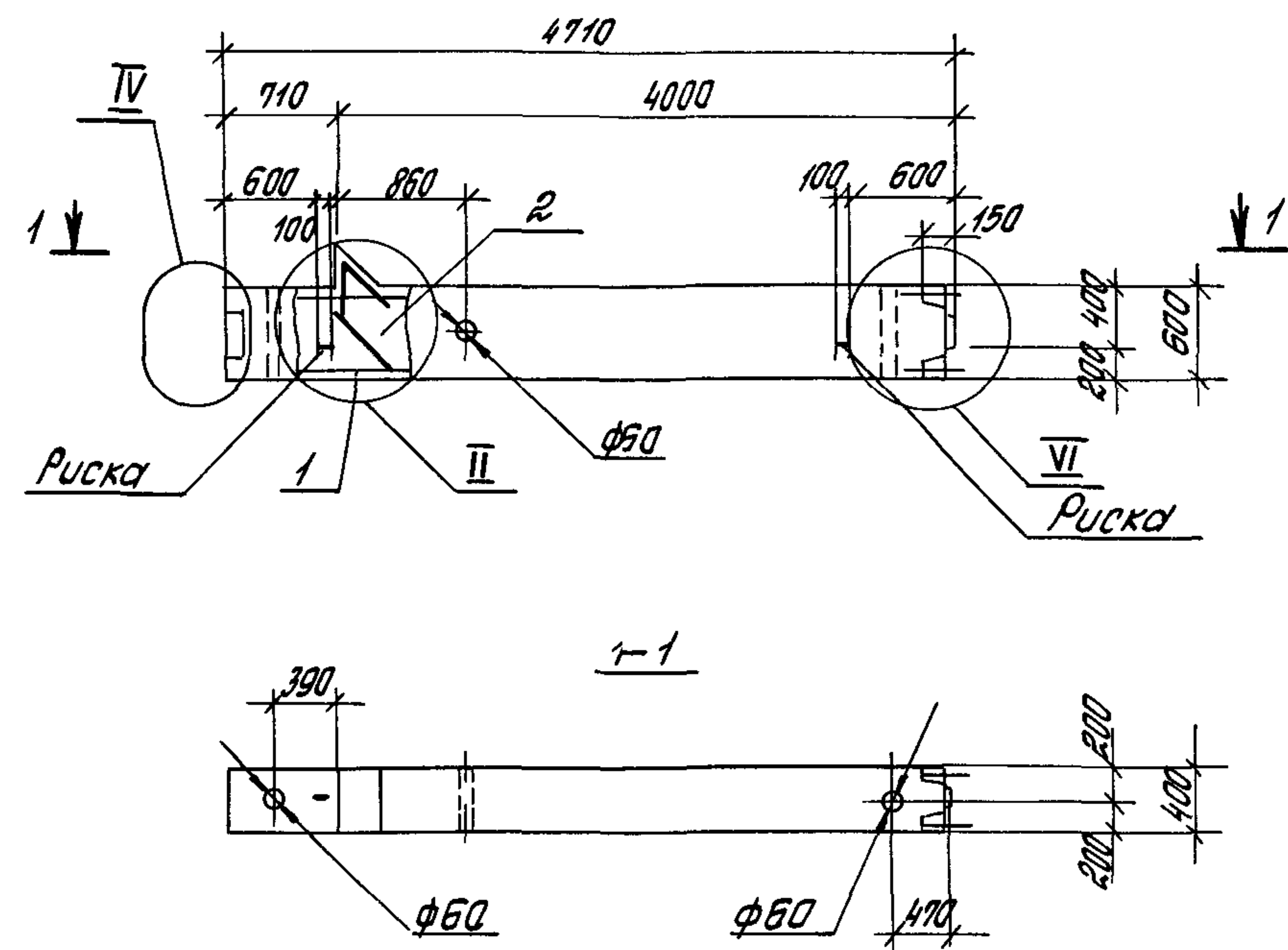
Разраб	Молетаева	Л. И.	14201-20с 1-3-9	Стадия	Лист	Листов
Расчет	Тарадина	Тарад				
Провер	Тарадина	Тарад				
И контр			Трахтенгерц	Р	1	2
Колонна К.30				ЦНИИПРОМЗДАНИЙ		

Марка колонны	Поз	Наименование	Кол	Обозначение документа
К30-1-с	1	Каркас К30-1	1	1420 1-20с 1-3 - 55
	2	Бетон класса В25, м ³	1,47	
К30-2-с	1	Каркас КП30-1	1	- 55
	2	Бетон класса В30, м ³	1,47	
К30-3-с	1	Каркас КП30-2	1	- 55
	2	Бетон класса В25, м ³	1,47	
К30-4-с	1	Каркас КП30-2	1	- 55
	2	Бетон класса В30, м ³	1,47	
К30-5-с	1	Каркас КП30-3	1	- 55
	2	Бетон класса В25, м ³	1,47	
К30-6-с	1	Каркас КП30-3	1	- 55
	2	Бетон класса В30, м ³	1,47	
К30-7-с	1	Каркас КП30-4	1	- 55
	2	Бетон класса В25, м ³	1,47	
К30-8-с	1	Каркас КП30-4	1	- 55
	2	Бетон класса В30, м ³	1,47	
К30-9-с	1	Каркас КП30-4	1	- 55
	2	Бетон класса В40, м ³	1,47	
К30-10-с	1	Каркас КП30-5	1	- 55
	2	Бетон класса В25, м ³	1,47	
К30-11-с	1	Каркас КП30-5	1	- 55
	2	Бетон класса В30, м ³	1,47	
К30-12-с	1	Каркас КП30-5	1	- 55
	2	Бетон класса В40, м ³	1,47	

Марка колонны	Поз	Наименование	Кол	Обозначение документа
К30-13-с	1	Каркас КП30-6	1	1420 1-20с 1-3 - 55
	2	Бетон класса В25, м ³	1,47	
К30-14-с	1	Каркас КП30-6	1	- 55
	2	Бетон класса В40, м ³	1,47	
К30-15-с	1	Каркас КП30-7	1	- 55
	2	Бетон класса В25, м ³	1,47	
К30-16-с	1	Каркас КП30-7	1	- 56
	2	Бетон класса В30, м ³	1,47	
К30-17-с	1	Каркас КП30-7	1	- 56
	2	Бетон класса В40, м ³	1,47	
К30-18-с	1	Каркас КП30-8	1	- 56
	2	Бетон класса В25, м ³	1,47	
К30-19-с	1	Каркас КП30-8	1	- 56
	2	Бетон класса	1,47	
К30-20-с	1	Каркас КП30-8	1	- 56
	2	Бетон класса В40, м ³	1,47	
К30-21-с	1	Каркас КП30-9	1	- 57
	2	Бетон класса В30, м ³	1,47	
К30-22-с	1	Каркас КП30-10	1	- 58
	2	Бетон класса В25, м ³	1,47	
К30-23-с	1	Каркас КП30-11	1	- 58
	2	Бетон класса В25, м ³	1,47	
К30-24-с	1	Каркас КП30-11	1	- 58
	2	Бетон класса В30, м ³	1,47	

1420 1-20с 1-3-9

Шифр по подл. Подпись и дата



Спецификация см лист 2
 Узлы см 1420 1-20С. 1-3-19
 Масса колонны 2,85т

Шифр года
 Подпись и дата
 Номер инв. №

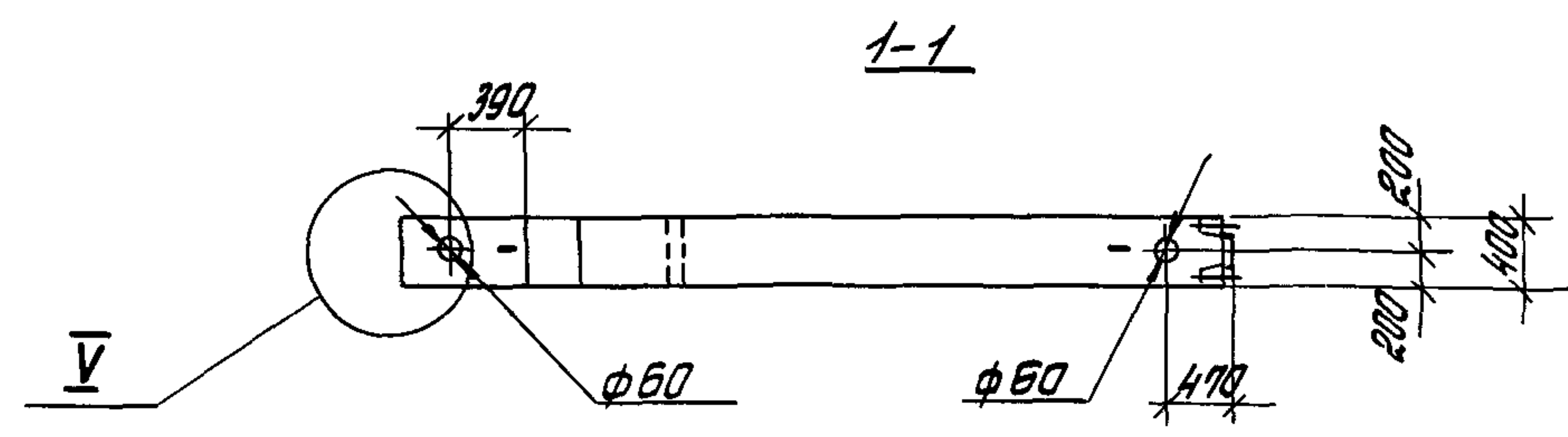
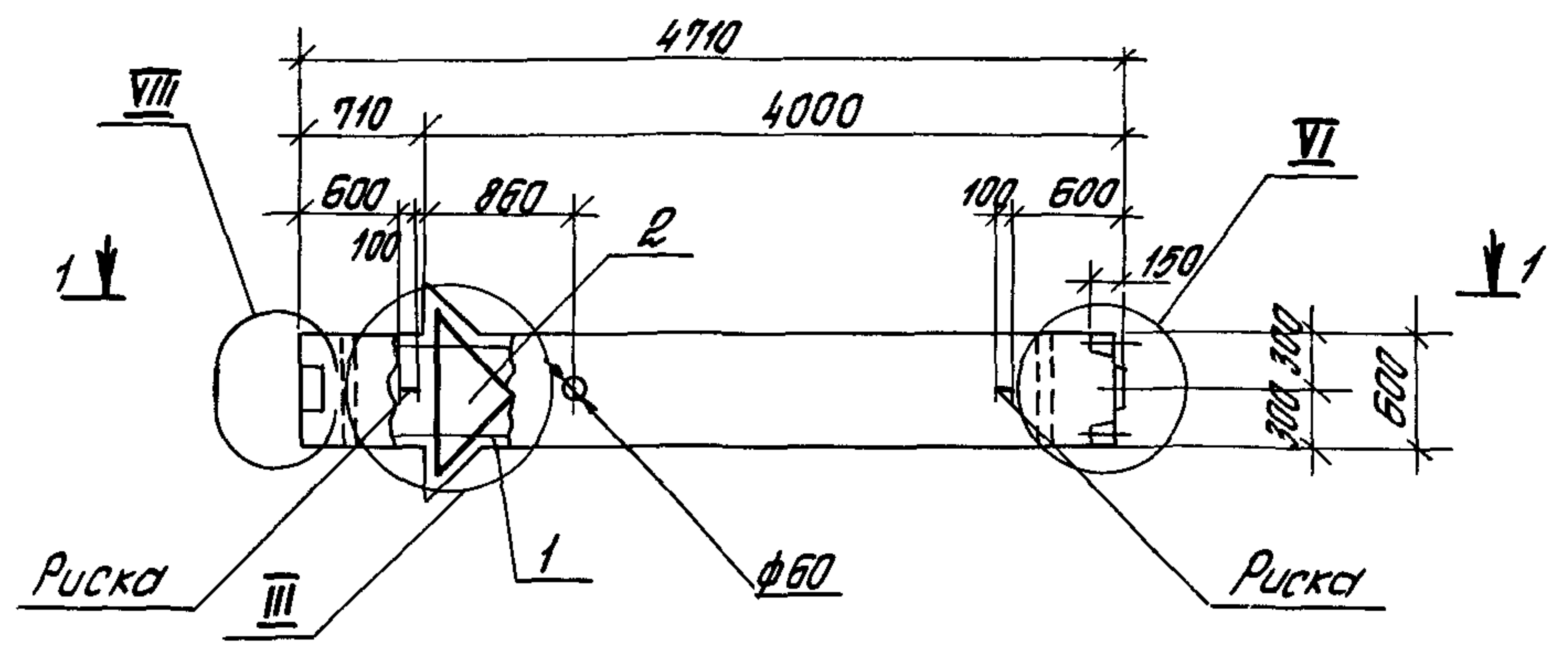
Разраб	Поляево	И. С. В.		1.420 1-20С 1-3-10			
Расчит	Тарабина	Тарабин					
Провер	Тарабина	Тарабин					
				Колонна К31	Стадия	Лист	Листов
					Р	1	2
И.контр	Трахтенберг	В. С. Ч.		ЦНИИПРОМЗДАНИЙ			

24506 24

Марка колонны	Поз	Наименование	Кол.	Обозначение документа
КЗ1-1-с	1	Каркас КПЗ1-1	1	1.420 1-20с. 1-3 -59
	2	Бетон класса В15, м³	1,14	
КЗ1-2-с	1	Каркас КПЗ1-1	1	-59
	2	Бетон класса В25, м³	1,14	
КЗ1-3-с	1	Каркас КПЗ1-2	1	-59
	2	Бетон класса В15, м³	1,14	
КЗ1-4-с	1	Каркас КПЗ1-2	1	-59
	2	Бетон класса В25, м³	1,14	
КЗ1-5-с	1	Каркас КПЗ1-3	1	-59
	2	Бетон класса В15, м³	1,14	
КЗ1-6-с	1	Каркас КПЗ1-4	1	-59
	2	Бетон класса В15, м³	1,14	
КЗ1-7-с	1	Каркас КПЗ1-5	1	-59
	2	Бетон класса В15, м³	1,14	
КЗ1-8-с	1	Каркас КПЗ1-5	1	-59
	2	Бетон класса В25, м³	1,14	
КЗ1-9-с	1	Каркас КПЗ1-6	1	-60
	2	Бетон класса В15, м³	1,14	
КЗ1-10-с	1	Каркас КПЗ1-6	1	-60
	2	Бетон класса В25, м³	1,14	
КЗ1-11-с	1	Каркас КПЗ1-7	1	-60
	2	Бетон класса В25, м³	1,14	

Марка колонны	Поз	Наименование	Кол.	Обозначение документа
КЗ1-12-с	1	Каркас КПЗ1-8	1	1.420 1-20с. 1-3 -60
	2	Бетон класса В15, м³	1,14	
КЗ1-13-с	1	Каркас КПЗ1-8	1	-60
	2	Бетон класса В25, м³	1,14	
КЗ1-14-с	1	Каркас КПЗ1-9	1	-60
	2	Бетон класса В25, м³	1,14	
КЗ1-15-с	1	Каркас КПЗ1-10	1	-60
	2	Бетон класса В25, м³	1,14	

Шифр №-полю, материал и дата. Взам. №674



для КЗР-12 КЗР-14

Спецификация см лист 2
 Узлы см 1 420.1-20С 1-3-19
 Масса колонны 2,9 т

Цикл № подл. Подпись и дата. Взам. инв. №

Разраб	Полетаева	Инж.		1420 1-20С 1-3-11	Итадия	Лист	Листов
Расчет	Тарабина	Техно					
Провер	Тарабина	Техно			Колонна к 32		
И контр	Трахтенгерц	Инж.		ЦНИИПРОМЗДАНИЙ			

Марка колонны	Поз	Наименование	Кол	Обозначение документа
КЗР-1-С	1	Каркас КПЗР-1	1	1420 1-20С 1-3 -61
	2	Бетон класса В15, м ³	1,16	
КЗР-2-С	1	Каркас КПЗР-1	1	-61
	2	Бетон класса В25, м ³	1,16	
КЗР-3-С	1	Каркас КПЗР-2	1	-61
	2	Бетон класса В15, м ³	1,16	
КЗР-4-С	1	Каркас КПЗР-2	1	-61
	2	Бетон класса В25, м ³	1,16	
КЗР-5-С	1	Каркас КПЗР-3	1	-61
	2	Бетон класса В15, м ³	1,16	
КЗР-6-С	1	Каркас КПЗР-3	1	-61
	2	Бетон класса В25, м ³	1,16	
КЗР-7С	1	Каркас КПЗР-3	1	-61
	2	Бетон класса В30, м ³	1,16	
КЗР-8-С	1	Каркас КПЗР-4	1	-61
	2	Бетон класса В15, м ³	1,16	
КЗР-9-С	1	Каркас КПЗР-4	1	-61
	2	Бетон класса В25, м ³	1,16	
КЗР-10-С	1	Каркас КПЗР-4	1	-61
	2	Бетон класса В30, м ³	1,16	
КЗР-11-С	1	Каркас КПЗР-5	1	-61
	2	Бетон класса В30, м ³	1,16	

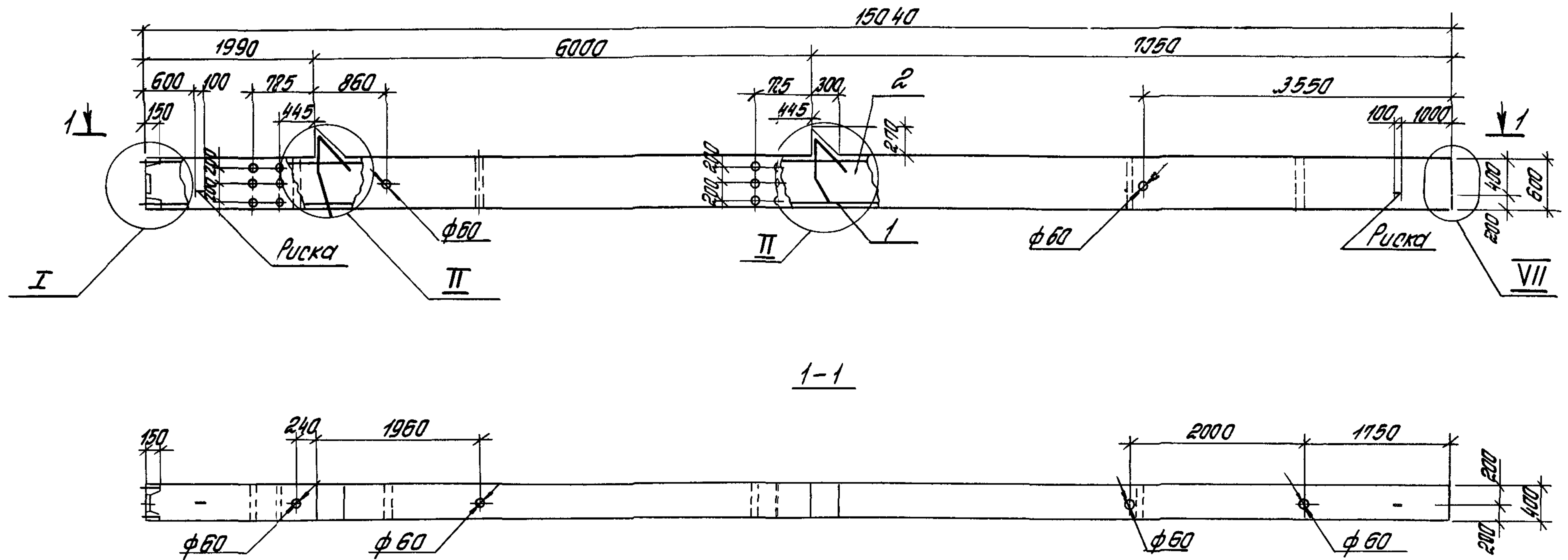
Марка колонны	Поз	Наименование	Кол	Обозначение документа
КЗР-12-С	1	Каркас КПЗР-6	1	1420 1-20С 1-3 -62
	2	Бетон класса В25, м ³	1,16	
КЗР-13-С	1	Каркас КПЗР-6	1	-62
	2	Бетон класса В30, м ³	1,16	
КЗР-14-С	1	Каркас КПЗР-7	1	-63
	2	Бетон класса В30, м ³	1,16	

Инд. № подл. Мат. лис. и дата. Взам. инв. №

1420 1-27С 1-3-11

24694 27

Лист 2



Спецификацию см. лист 2,3

Узлы см 14201-20С. 1-3-19.

Масса колонны 91т

Шифр № табл. Подпись и дата

Разраб.	Полетаева	Генд.
Расчит	Тарадина	Тарад
Провер.	Тарадина	Тарад
И контр	Трахтенгерц	Тра

1.4201-20С. 1-3-12

Колонна Ж 33

Стадия	Лист	Листов
Р	1	3
ЦНИИПРОМЗДАНИЙ		

Марка колонны	Поз	Наименование	Кол	Обозначение документа
К33-1-с	1	Каркас КП33-1	1	1.420.1-20с.1-3-64
	2	бетон класса В25, м ³	3,64	
К33-2-с	1	Каркас КП33-1	1	-64
	2	бетон класса В30, м ³	3,64	
К33-3-с	1	Каркас КП33-1	1	-64
	2	бетон класса В40, м ³	3,64	
К33-4-с	1	Каркас КП33-2	1	-64
	2	бетон класса В25, м ³	3,64	
К33-5-с	1	Каркас КП33-2	1	-64
	2	бетон класса В30, м ³	3,64	
К33-6-с	1	Каркас КП33-2	1	-64
	2	бетон класса В40, м ³	3,64	
К33-7-с	1	Каркас КП33-3	1	-64
	2	бетон класса В25, м ³	3,64	
К33-8-с	1	Каркас КП33-3	1	-64
	2	бетон класса В30, м ³	3,64	
К33-9-с	1	Каркас КП33-4	1	-64
	2	бетон класса В25, м ³	3,64	
К33-10-с	1	Каркас КП33-4	1	-64
	2	бетон класса В30, м ³	3,64	
К33-11-с	1	Каркас КП33-4	1	-64
	2	бетон класса В40, м ³	3,64	

Марка колонны	Поз	Наименование	Кол	Обозначение документа
К33-12-с	1	Каркас КП33-5	1	1.420.1-20с.1-3-64
	2	бетон класса В25, м ³	3,64	
К33-13-с	1	Каркас КП33-5	1	-64
	2	бетон класса В30, м ³	3,64	
К33-14-с	1	Каркас КП33-5	1	-64
	2	бетон класса В40, м ³	3,64	
К33-15-с	1	Каркас КП33-6	1	-64
	2	бетон класса В30, м ³	3,64	
К33-16-с	1	Каркас КП33-6	1	-64
	2	бетон класса В40, м ³	3,64	
К33-17-с	1	Каркас КП33-7	1	-65
	2	бетон класса В40, м ³	3,64	
К33-18-с	1	Каркас КП33-8	1	-66
	2	бетон класса В30, м ³	3,64	
К33-19-с	1	Каркас КП33-9	1	-66
	2	бетон класса В30, м ³	3,64	
К33-20-с	1	Каркас КП33-9	1	-66
	2	бетон класса В40, м ³	3,64	
К33-21-с	1	Каркас КП33-10	1	-67
	2	бетон класса В30, м ³	3,64	
К33-22-с	1	Каркас КП33-11	1	-67
	2	бетон класса В30, м ³	3,64	

Циф. № подл. Подпись и дата. Взам. инв. №

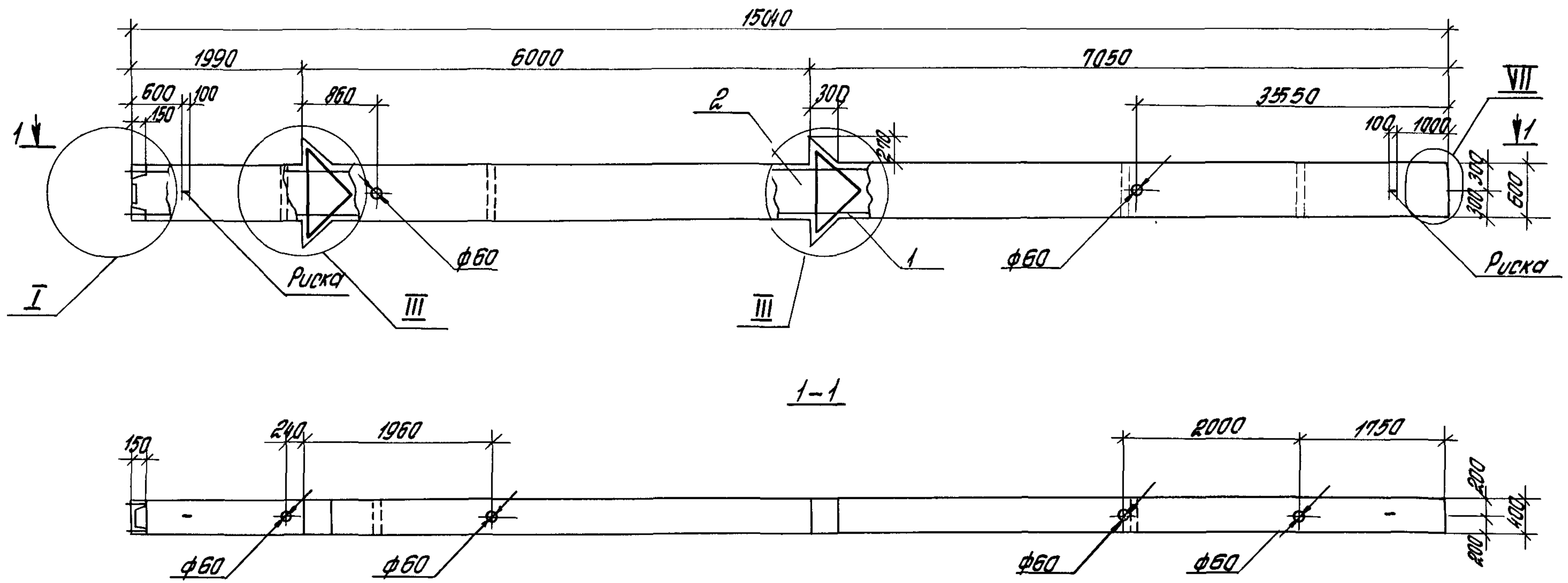
1.420.1-20с.1-3-12

Лист
2

Марка колонны	Поз	Наименование	Кол	Обозначение документа
К33-23-с	1	Каркас КЛ33-12	1	1420 1-20с 1-3 - 68
	2	Бетон класса В30, м ³	3,64	
К33-24-с	1	Каркас КЛ33-13	1	- 68
	2	Бетон класса В25, м ³	3,64	
К33-25-с	1	Каркас КЛ33-13	1	- 68
	2	Бетон класса В40, м ³	3,64	
К33-26-с	1	Каркас КЛ33-14	1	- 68
	2	Бетон класса В25, м ³	3,64	
К33-27-с	1	Каркас КЛ33-14	1	- 68
	2	Бетон класса В30, м ³	3,64	
К33-28-с	1	Каркас КЛ33-15	1	- 68
	2	Бетон класса В25, м ³	3,64	
К33-29-с	1	Каркас КЛ33-15	1	- 68
	2	Бетон класса В30, м ³	3,64	
К33-30-с	1	Каркас КЛ33-16	1	- 69
	2	Бетон класса В30, м ³	3,64	
К33-31-с	1	Каркас КЛ33-16	1	- 69
	2	Бетон класса В45, м ³	3,64	
К33-32-с	1	Каркас КЛ33-17	1	- 69
	2	Бетон класса В40, м ³	3,64	
К33-33-с	1	Каркас КЛ33-18	1	- 70
	2	Бетон класса В30, м ³	3,64	

Марка колонны	Поз	Наименование	Кол	Обозначение документа
К33-34-с	1	Каркас КЛ33-19	1	1420 1-20с 1-3 - 70
	2	Бетон класса В30, м ³	3,64	
К33-35-с	1	Каркас КЛ33-19	1	- 70
	2	Бетон класса В40, м ³	3,64	
К33-36-с	1	Каркас КЛ33-20	1	- 70
	2	Бетон класса В40, м ³	3,64	
К33-37-с	1	Каркас КЛ33-21	1	- 71
	2	Бетон класса В40, м ³	3,64	

Шифр по: Подпись и дата: Взам. инв. №



Спецификация см. лист 2, 3.
 Узлы см. 1.420.1-20С. 1-3-19.
 Масса колонны 9,2 т.

Циф. № подл. Подпись и дата

Разраб.	Волтаева	И.Том	1.420.1-20С. 1-3-13	Стадия	Лист	Листов
Рассчит	Тарадина	Тарадина				
Провер	Тарадина	Тарадина				
Колонна К'34			Р	1	3	ЦНИИПРОМЗДАНИЙ
Н.контр.	Трохтенгер	Рыба				

Марка колонны	Поз	Наименование	Кол	Обозначение документа
К34-1-с	1	Каркас КП34-1	1	1420 1-20с 1-3 - 72
	2	бетон класса В25, м ³	3,68	
К34-2-с	1	Каркас КП34-1	1	- 72
	2	бетон класса В30, м ³	3,68	
К34-3-с	1	Каркас КП34-2	1	- 72
	2	бетон класса В30, м ³	3,68	
К34-4-с	1	Каркас КП34-2	1	- 72
	2	бетон класса В40, м ³	3,68	
К34-5-с	1	Каркас КП34-3	1	- 72
	2	бетон класса В30, м ³	3,68	
К34-6-с	1	Каркас КП34-4	1	- 72
	2	бетон класса В30, м ³	3,68	
К34-7-с	1	Каркас КП34-4	1	- 72
	2	бетон класса В40, м ³	3,68	
К34-8-с	1	Каркас КП34-5	1	- 73
	2	бетон класса В30, м ³	3,68	
К34-9-с	1	Каркас КП34-5	1	- 73
	2	бетон класса В40, м ³	3,68	
К34-10-с	1	Каркас КП34-6	1	- 73
	2	бетон класса В30, м ³	3,68	
К34-11-с	1	Каркас КП34-6	1	- 73
	2	бетон класса В40, м ³	3,68	

Марка колонны	Поз	Наименование	Кол	Обозначение документа
К34-12-с	1	Каркас КП34-7	1	1420 1-20с 1-3 - 73
	2	бетон класса В30, м ³	3,68	
К34-13-с	1	Каркас КП34-8	1	- 74
	2	бетон класса В40, м ³	3,68	
К34-14-с	1	Каркас КП34-9	1	- 75
	2	бетон класса В25, м ³	3,68	
К34-15-с	1	Каркас КП34-9	1	- 75
	2	бетон класса В30, м ³	3,68	
К34-16-с	1	Каркас КП34-9	1	- 75
	2	бетон класса В40, м ³	3,68	
К34-17-с	1	Каркас КП34-10	1	- 75
	2	бетон класса В30, м ³	3,68	
К34-18-с	1	Каркас КП34-10	1	- 75
	2	бетон класса В40, м ³	3,68	
К34-19-с	1	Каркас КП34-10	1	- 75
	2	бетон класса В45, м ³	3,68	
К34-20-с	1	Каркас КП34-11	1	- 75
	2	бетон класса В30, м ³	3,68	
К34-21-с	1	Каркас КП34-11	1	- 75
	2	бетон класса В40, м ³	3,68	
К34-22-с	1	Каркас КП34-11	1	- 75
	2	бетон класса В45, м ³	3,68	

УЧЕ. № 0001. Подпись и дата. Взам. инв. №

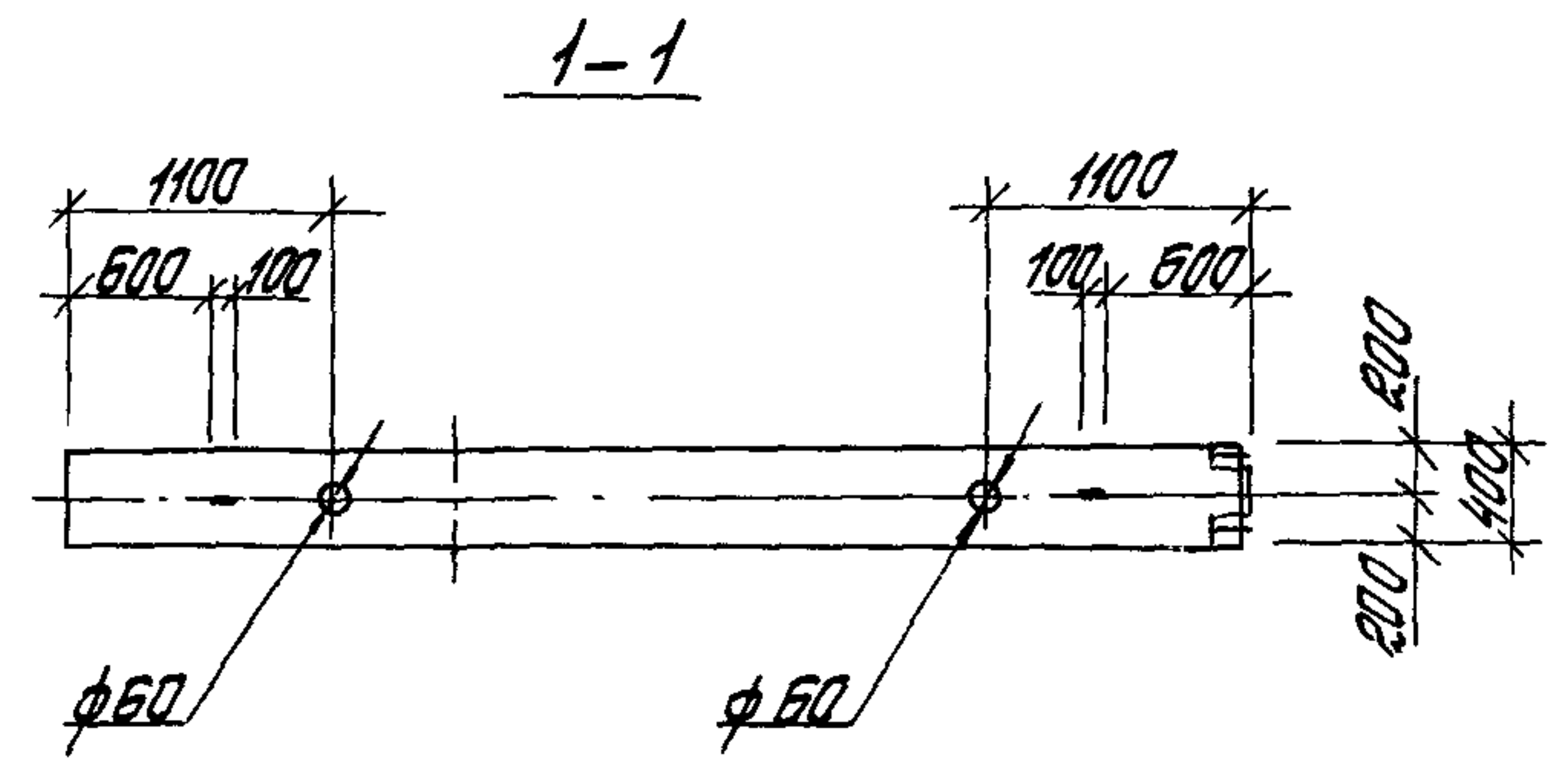
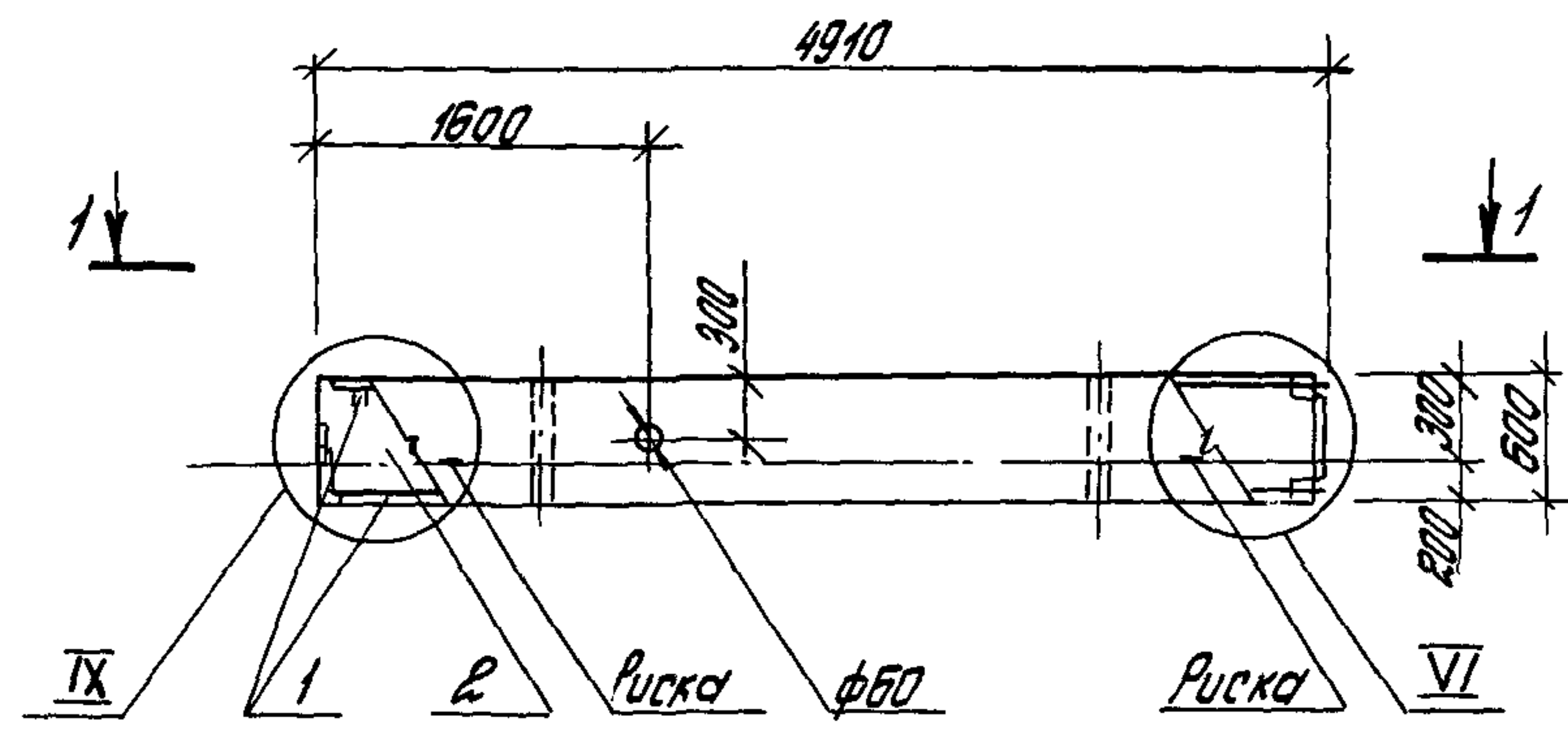
1420. 1-20с. 1-3-13	Лист 2
---------------------	-----------

2 6 5 0 4 2 2

Марка колонны	№з.	Наименование	Кол.	Обозначение документа
К34-23-с	1	Каркас КП34-12	1	1.420.1-20с. 1-3 - 75
	2	Бетон класса В30, м ³	3,68	
К34-24-с	1	Каркас КП34-12	1	- 75
	2	Бетон класса В40, м ³	3,68	
К34-25-с	1	Каркас КП34-12	1	- 75
	2	Бетон класса В45, м ³	3,68	
К34-26-с	1	Каркас КП34-13	1	- 75
	2	Бетон класса В30, м ³	3,68	
К34-27-с	1	Каркас КП34-13	1	- 75
	2	Бетон класса В40, м ³	3,68	
К34-28-с	1	Каркас КП34-14	1	- 76
	2	Бетон класса В30, м ³	3,68	
К34-29-с	1	Каркас КП34-14	1	- 76
	2	Бетон класса В40, м ³	3,68	
К34-30-с	1	Каркас КП34-14	1	- 76
	2	Бетон класса В45, м ³	3,68	
К34-31-с	1	Каркас КП34-15	1	- 76
	2	Бетон класса В30, м ³	3,68	
К34-32-с	1	Каркас КП34-15	1	- 76
	2	Бетон класса В40, м ³	3,68	
К34-33-с	1	Каркас КП34-15	1	- 76
	2	Бетон класса В45, м ³	3,68	

Марка колонны	№з.	Наименование	Кол.	Обозначение документа
К34-34-с	1	Каркас КП34-16	1	1.420.1-20с. 1-3 - 76
	2	Бетон класса В30, м ³	3,68	
К34-35-с	1	Каркас КП34-16	1	- 76
	2	Бетон класса В40, м ³	3,68	
К34-36-с	1	Каркас КП34-16	1	- 76
	2	Бетон класса В45, м ³	3,68	
К34-37-с	1	Каркас КП34-17	1	- 77
	2	Бетон класса В40, м ³	3,68	
К34-38-с	1	Каркас КП34-17	1	- 77
	2	Бетон класса В45, м ³	3,68	
К34-39-с	1	Каркас КП34-18	1	- 77
	2	Бетон класса В40, м ³	3,68	
К34-40-с	1	Каркас КП34-18	1	- 77
	2	Бетон класса В45, м ³	3,68	
К34-41-с	1	Каркас КП34-19	1	- 77
	2	Бетон класса В45, м ³	3,68	
К34-42-с	1	Каркас КП34-20	1	- 78
	2	Бетон класса В40, м ³	3,68	

Шифр № по плану, Листы и дата. Взам. инвент.

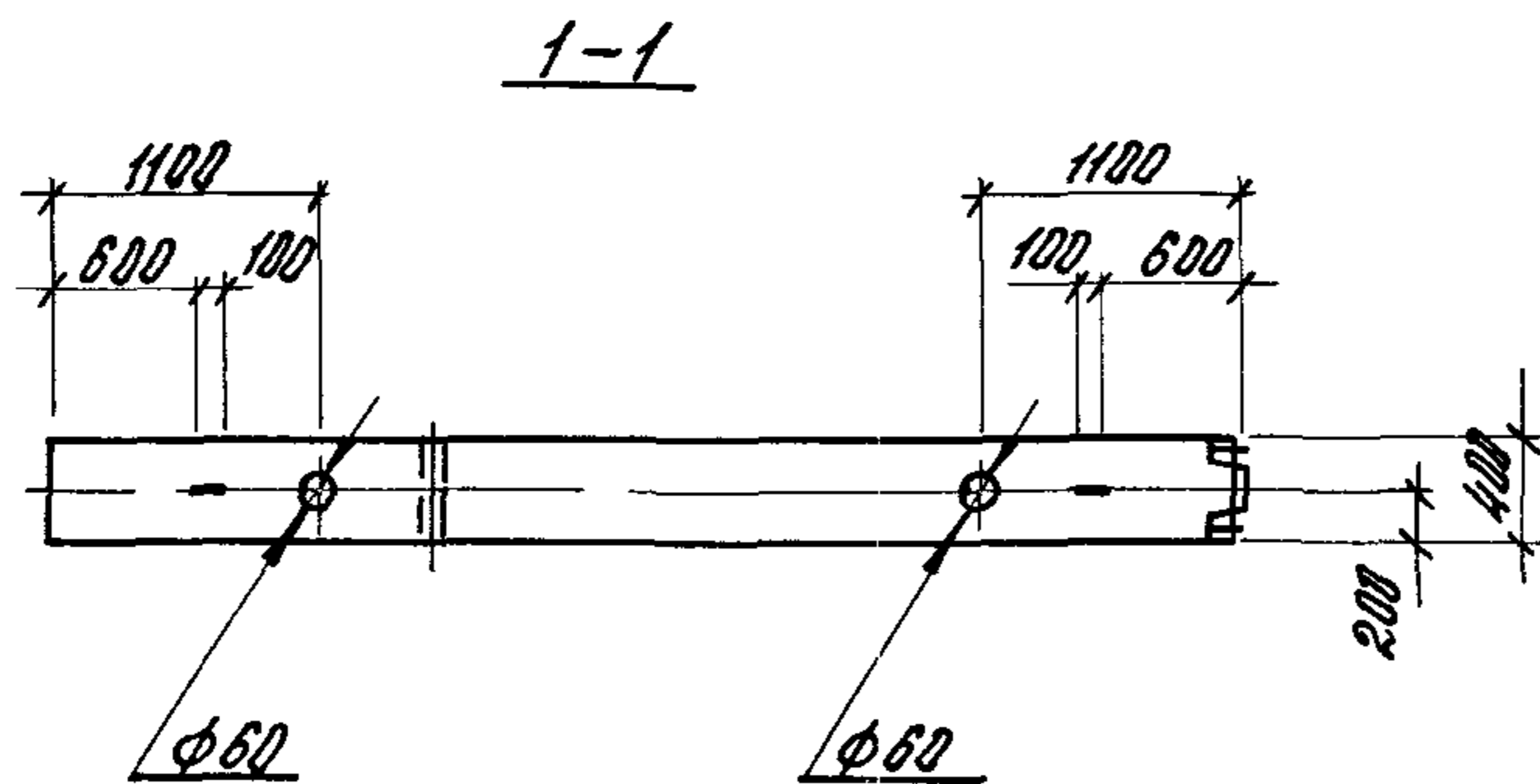
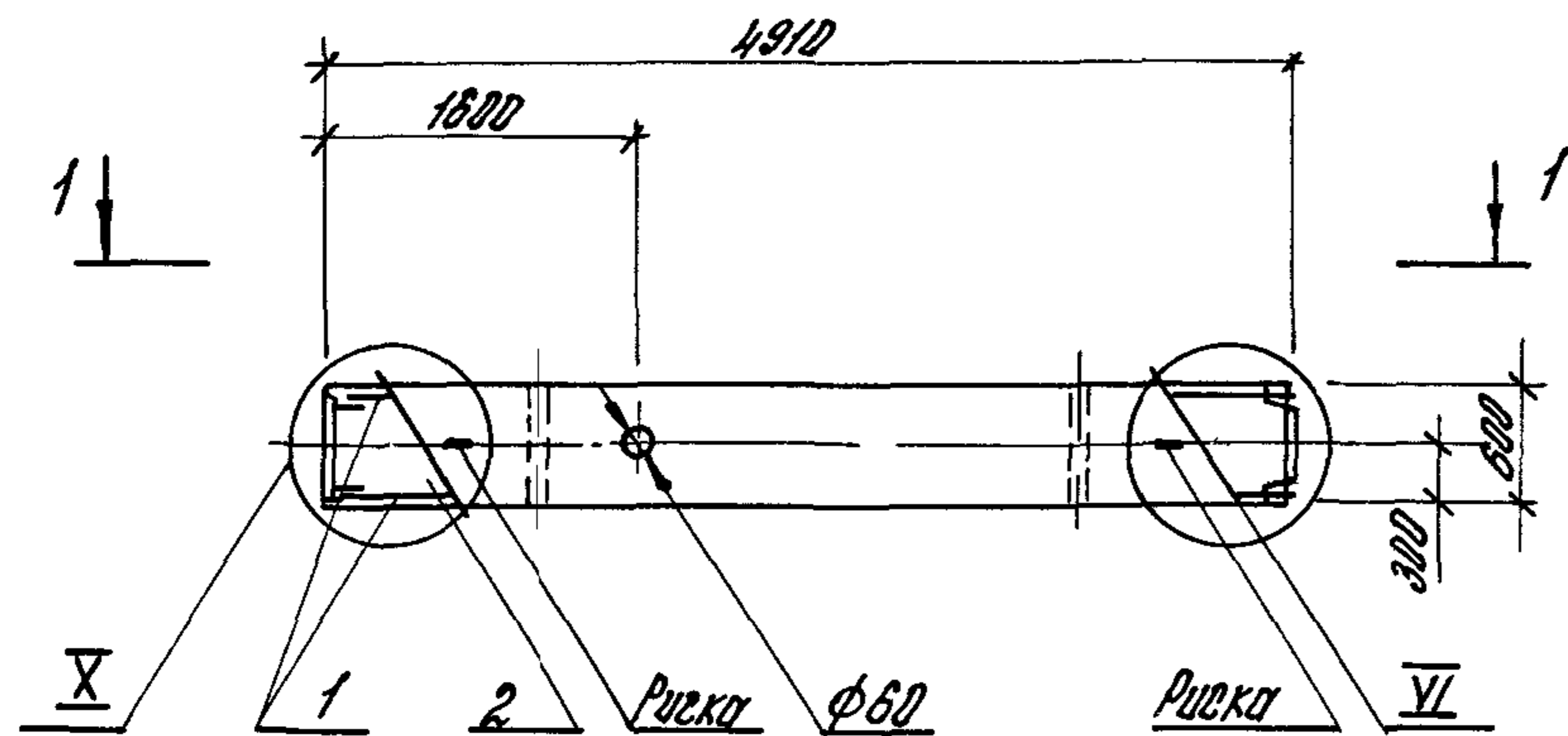


Марка колонны	Поз.	Наименование	кол.	Обозначение документа
К41-1-1С	1	Каркас КП41-1-1	1	1.420.1-20С.1-3-79
	2	Бетон класса В25, м ³	1.18	
К41-2-1С	1	Каркас КП41-2-1	1	-79
	2	Бетон класса В25, м ³	1.18	
К41-3-1С	1	Каркас КП41-3-1	1	-79
	2	Бетон класса В30, м ³	1.18	
К41-4-1С	1	Каркас КП41-4-1	1	-79
	2	Бетон класса В30, м ³	1.18	
К41-5-1С	1	Каркас КП41-5-1	1	-79
	2	Бетон класса В30, м ³	1.18	
К41-6-1С	1	Каркас КП41-6-1	1	-79
	2	Бетон класса В30, м ³	1.18	

Узлы см. лист 1.420.1-20С.1-3-19
 Масса колонны 2,95 т

Шифр подл. Листов в д/л. Шифр инв. №

Разраб.	Петрова	Лавров	1.420.1-20С.1-3-14		
Расчит.	Ройльцова	Риль	Колонна		
Провер.	Карнашова	Курин	К41-1-1С... К41-6-1С		
			Италия	Лист	Листов
			Р		1
Н.контр. Федосеев			ГСПИ-10		



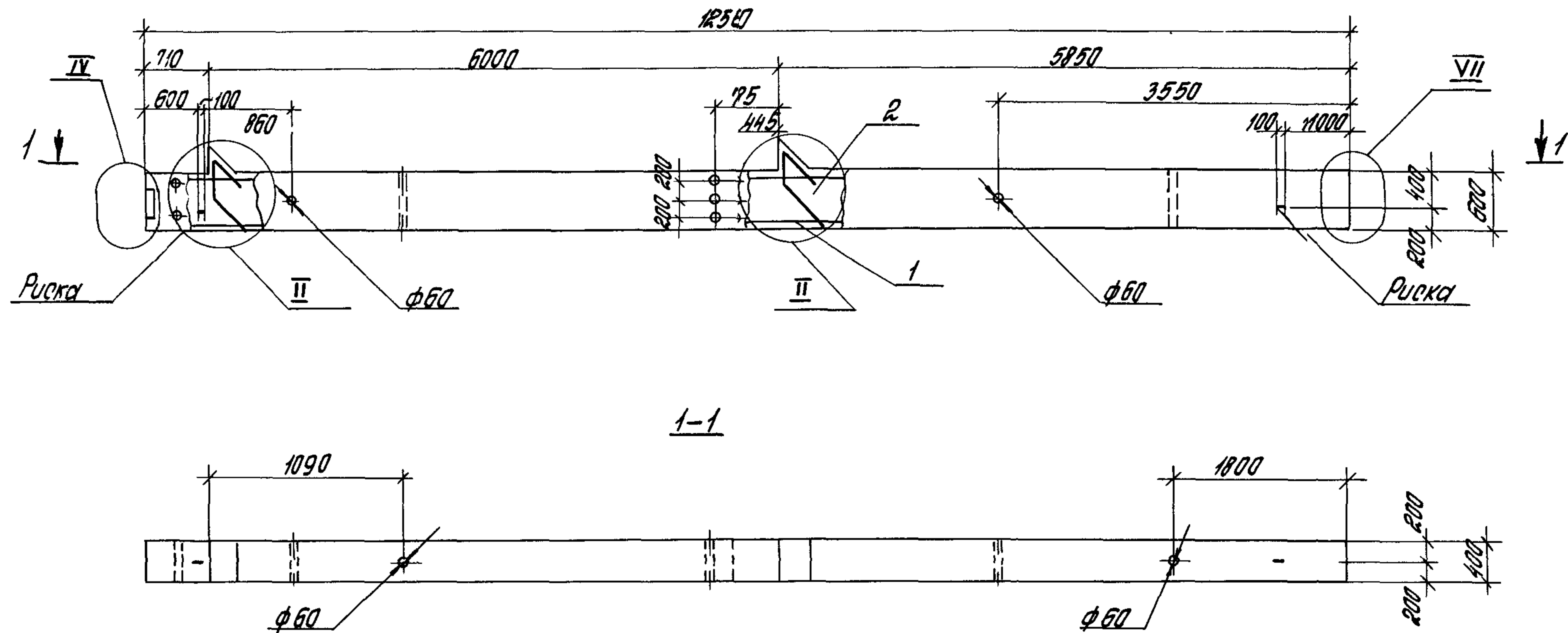
Марка колонны	Поз	Наименование	Кол	Обозначение документа
К41-1-20	1	Каркас КП41-1-2	1	1420 1-200 1-3-80
	2	Бетон класса В25, м ³	1,18	
К41-2-20	1	Каркас КП41-2-2	1	-80
	2	Бетон класса В25, м ³	1,18	
К41-3-20	1	Каркас КП41-3-2	1	-80
	2	Бетон класса В30, м ³	1,18	
К41-4-20	1	Каркас КП41-4-2	1	-80
	2	Бетон класса В30, м ³	1,18	

Узлы см лист 1420 1-200 1-3-19

Масса колонны 2,95т

Взам инв. №
Подпись и дата
Инв. № подл

Разработ	Петрова	И.П.		1420 1-200 1-3-15		
Провер	Рыжкова	Р.И.		Колонна		
	Карташина	И.И.		К41-1-20	К41-4-20	Эталия Р
						Лист 1
						Листов 1
И. контр.	Федосеев	Ф.С.		ГСПИ-10		



Спецификацию см лист 2
 Узлы см 1420 1-20С 1-3-19
 Масса колонны 7,63т

Разраб.	Малтаева	Л. Кол.	1420 1-20С 1-3-18	Лист	Листов	
Расчит	Гарадина	Гарад				Р
Провер	Гарадина	Гарад		Колонна К47		
И контр	Грахтенгерц	В. А.	ЦНИИПООМЗДАНИЙ			

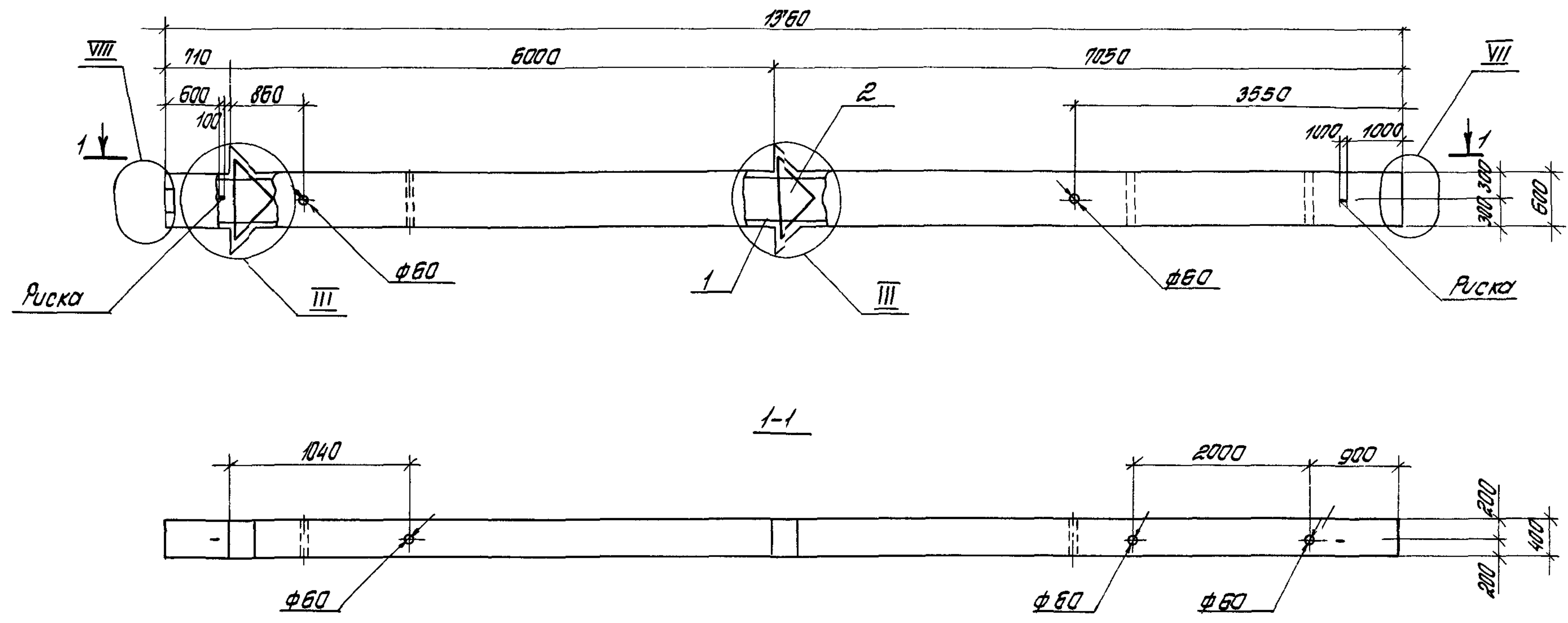
Шифр № подл. Подпись и дата. Взам. инв. №

Марка колонны	Поз	Наименование	кол	Обозначение документа
К47-1-с	1	Каркас КП 47-1		1420 1-20с 1-3-81
	2	Бетон класса В25, м ³	3,05	
К47-2-с	1	Каркас КП 47-2		- 81
	2	Бетон класса В25, м ³	3,05	
К47-3-с	1	Каркас КП 47-2		- 81
	2	Бетон класса В30, м ³	3,05	
К47-4-с	1	Каркас КП 47-3		- 81
	2	Бетон класса В25, м ³	3,05	
К47-5-с	1	Каркас КП 47-3		- 81
	2	Бетон класса В30, м ³	3,05	
К47-6-с	1	Каркас КП 47-4		- 81
	2	Бетон класса В30, м ³	3,05	
К47-7-с	1	Каркас КП 47-5		- 82
	2	Бетон класса В30, м ³	3,05	
К47-8-с	1	Каркас КП 47-6		- 82
	2	Бетон класса В30, м ³	3,05	
К47-9-с	1	Каркас КП 47-7		- 83
	2	Бетон класса В30, м ³	3,05	
К47-10-с	1	Каркас КП 47-8		- 84
	2	Бетон класса В25, м ³	3,05	

Шн. № подл. Подпись и дата. Взам. инв. №

Марка колонны	Поз	Наименование	кол	Обозначение документа

1420 1-20с 1-3-16	Лист 2
-------------------	-----------



Спецификацию см лист 2
 Узлы см 1420-20С-1-3-19
 Масса колонны 845 т

№ 1
 Колонны
 1420-20С-1-3-17

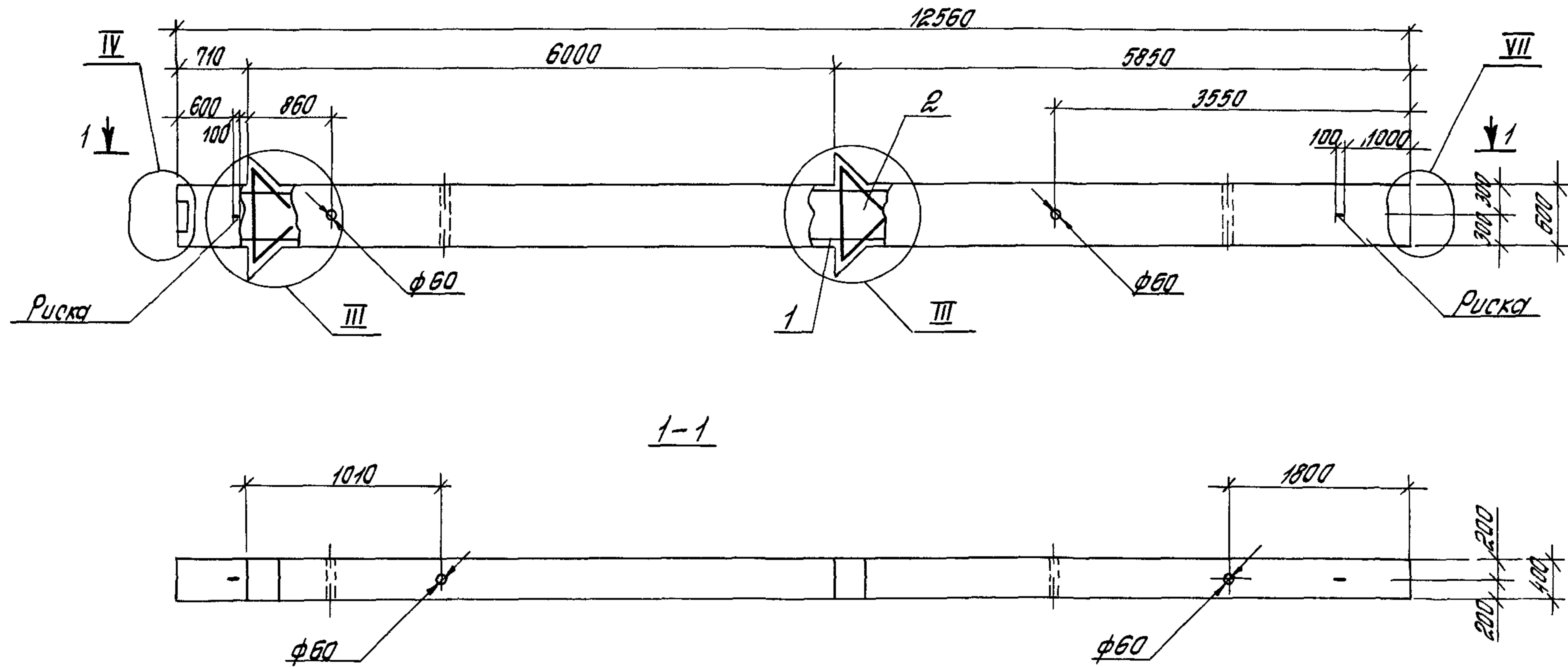
Разраб	Молетова	1. Точ	1420-20С-1-3-17	Колонна К48	Лист 1	Листов 2
Расчет	Тарабина	Тарабин				
Провер	Тарабина	Гурьев				
И.контр	Трахтенберг	Рыбин	ЦНИИПРОМЗДАНИЙ			

Марка колонны	Поз	Наименование	Кол	Обозначение документа
К48-1-с	1	Каркас КП48-1	1	1420 1-20с 1-3-85
	2	Бетон класса В25, м ³	3,38	
К48-2-с	1	Каркас КП48-2	1	-85
	2	Бетон класса В25, м ³	3,38	
К48-3-с	1	Каркас КП48-2	1	-85
	2	Бетон класса В30, м ³	3,38	
К48-4-с	1	Каркас КП48-3	1	-85
	2	Бетон класса В25, м ³	3,38	
К48-5-с	1	Каркас КП48-4	1	-85
	2	Бетон класса В25, м ³	3,38	
К48-6-с	1	Каркас КП48-4	1	-85
	2	Бетон класса В30, м ³	3,38	
К48-7-с	1	Каркас КП48-5	1	-85
	2	Бетон класса В30, м ³	3,38	
К48-8-с	1	Каркас КП48-6	1	-85
	2	Бетон класса В30, м ³	3,38	
К48-9-с	1	Каркас КП48-6	1	-85
	2	Бетон класса В40, м ³	3,38	
К48-10-с	1	Каркас КП48-7	1	-86
	2	Бетон класса В25, м ³	3,38	
К48-11-с	1	Каркас КП48-8	1	-86
	2	Бетон класса В25, м ³	3,38	

Марка колонны	Поз	Наименование	Кол	Обозначение документа

Указано по плану, дата, взят инв №

1.420 1-20с 1-3-17 Лист 2



Спецификация см лист 2
 Узлы см 1.420 1-20 С. 1-3-19
 Масса колонны 7,73 т

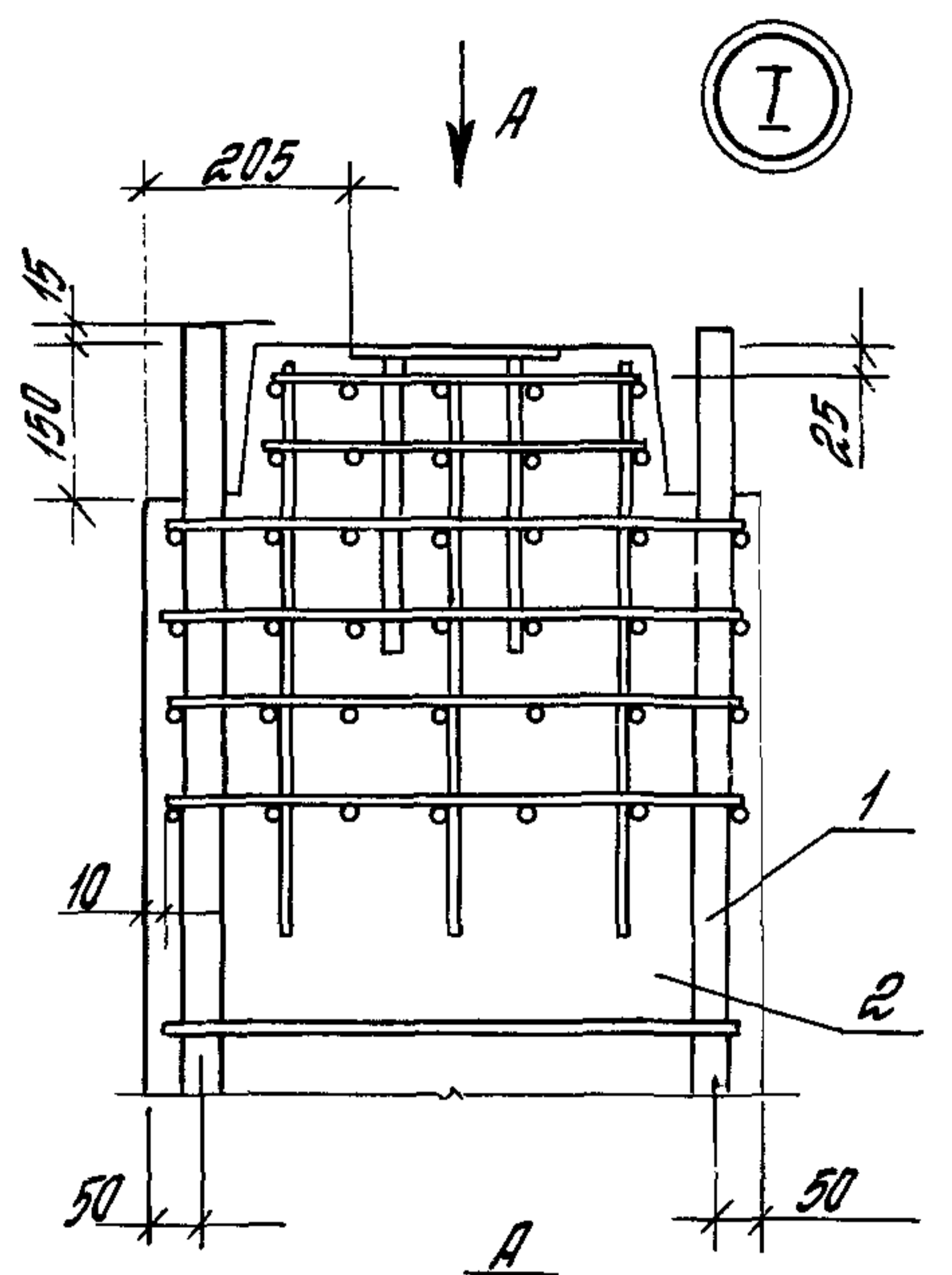
Шифр № подл. Подпись и дата
 Выполнил №

Исполн	Молоткова	Л. Кош	1.420 1-20 С 1-3-18	Стадия	Лист	Листов
Расчет	Тарабина	Тарабин				
Провер	Тарабина	Тарабин		Колонна КБЗ	ЦНИИПРОМЗДАНИЙ	
И контр	Трахтенгерц	В. В.				

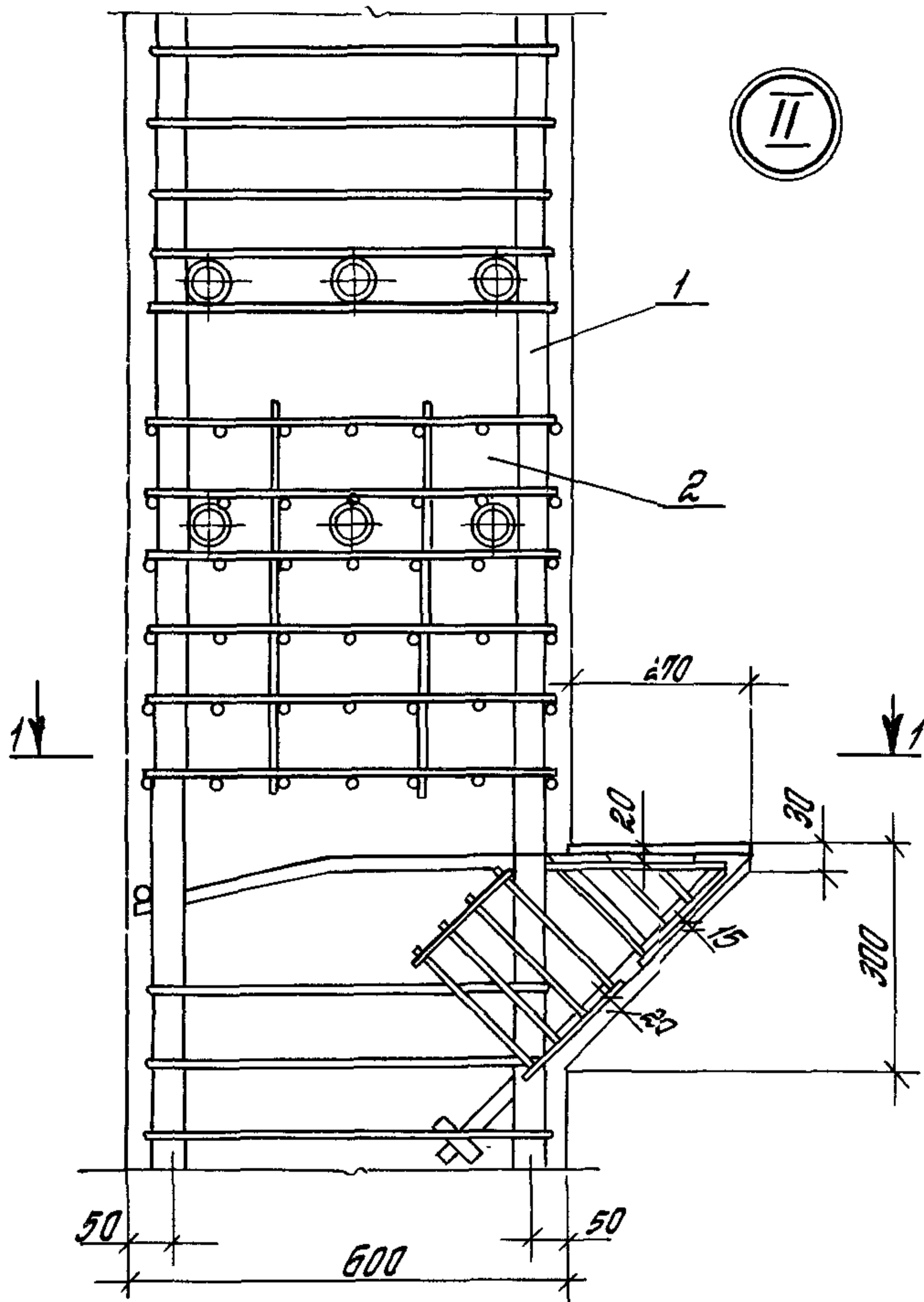
Учб. № по д. Подпись и дата. Взам. инв. №

Марка колонны	Поз.	Наименование	Кол	Обозначение документа
КБЗ-1-с	1	Каркас КПБЗ-1	1	1420 1-20с. 1-3-87
	2	Бетон класса В25, м ³	3,09	
КБЗ-2-с	1	Каркас КПБЗ-2	1	-87
	2	Бетон класса В25, м ³	3,09	
КБЗ-3-с	1	Каркас КПБЗ-2	1	-87
	2	Бетон класса В30, м ³	3,09	
КБЗ-4-с	1	Каркас КПБЗ-3	1	-87
	2	Бетон класса В25, м ³	3,09	
КБЗ-5-с	1	Каркас КПБЗ-4	1	-87
	2	Бетон класса В25, м ³	3,09	
КБЗ-6-с	1	Каркас КПБЗ-4	1	-87
	2	Бетон класса В30, м ³	3,09	
КБЗ-7-с	1	Каркас КПБЗ-5	1	-87
	2	Бетон класса В30, м ³	3,09	
КБЗ-8-с	1	Каркас КПБЗ-6	1	-87
	2	Бетон класса В30, м ³	3,09	
КБЗ-9-с	1	Каркас КПБЗ-6	1	-87
	2	Бетон класса В40, м ³	3,09	
КБЗ-10-с	1	Каркас КПБЗ-7	1	-88
	2	Бетон класса В25, м ³	3,09	
КБЗ-11-с	1	Каркас КПБЗ-8	1	-88
	2	Бетон класса В25, м ³	3,09	

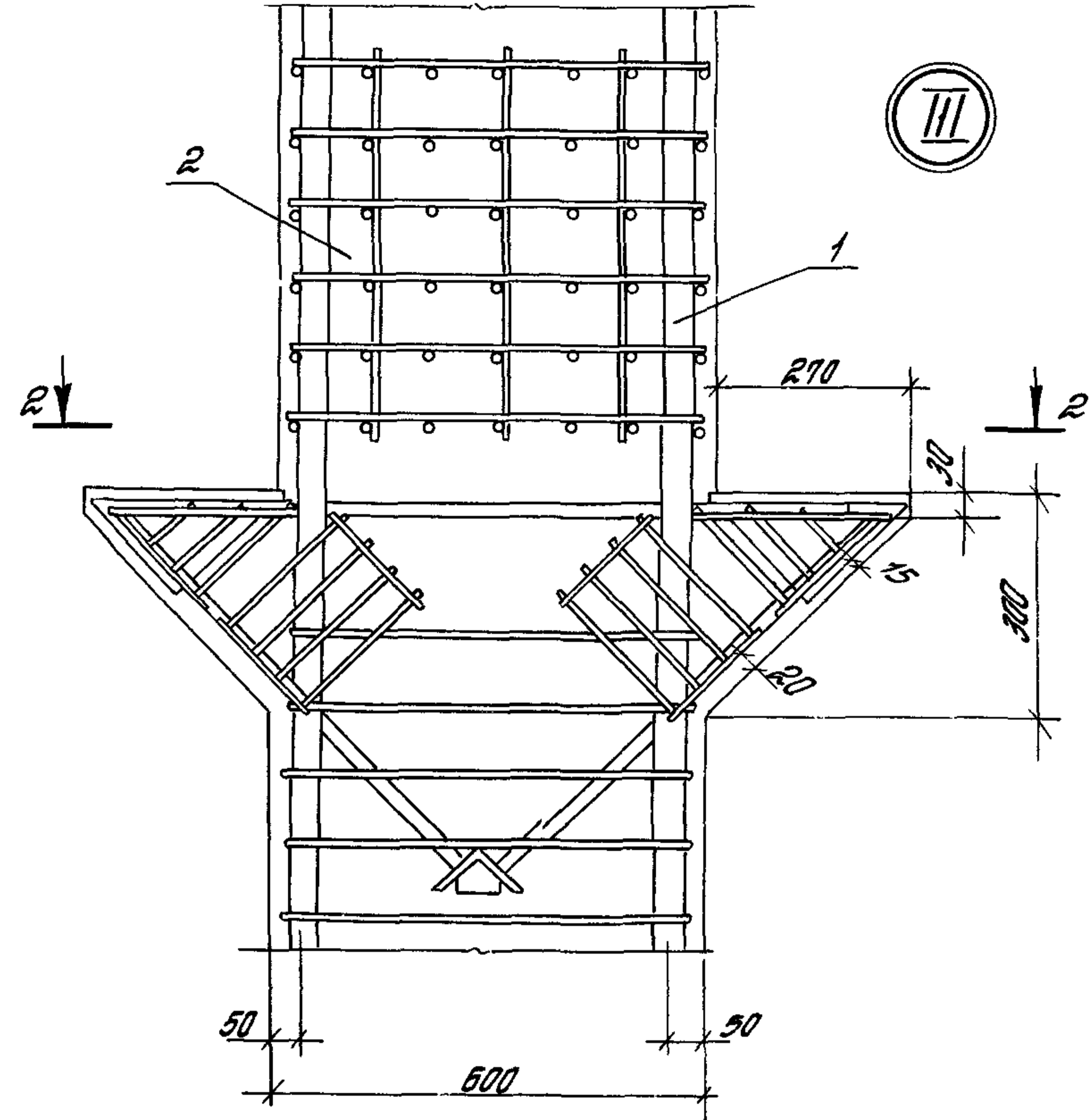
Марка колонны	Поз.	Наименование	Кол	Обозначение документа



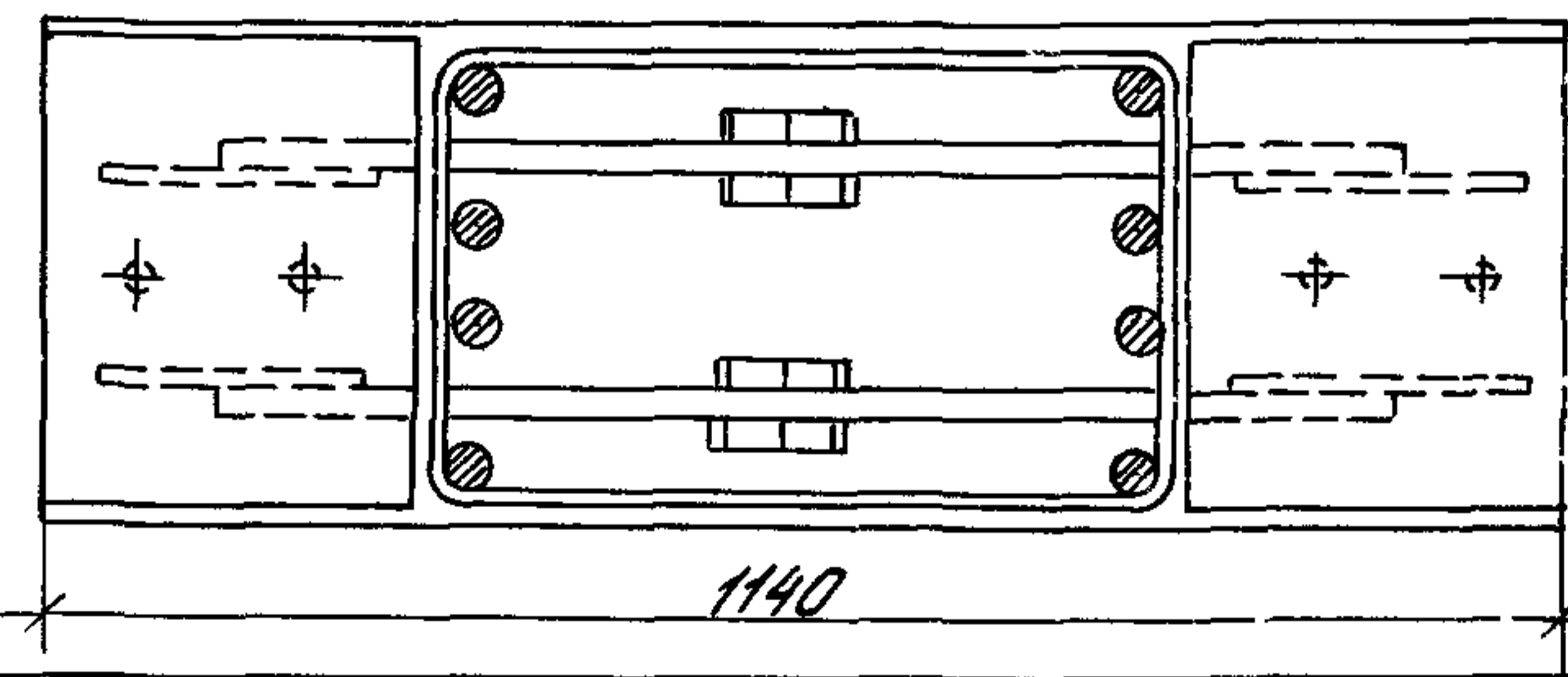
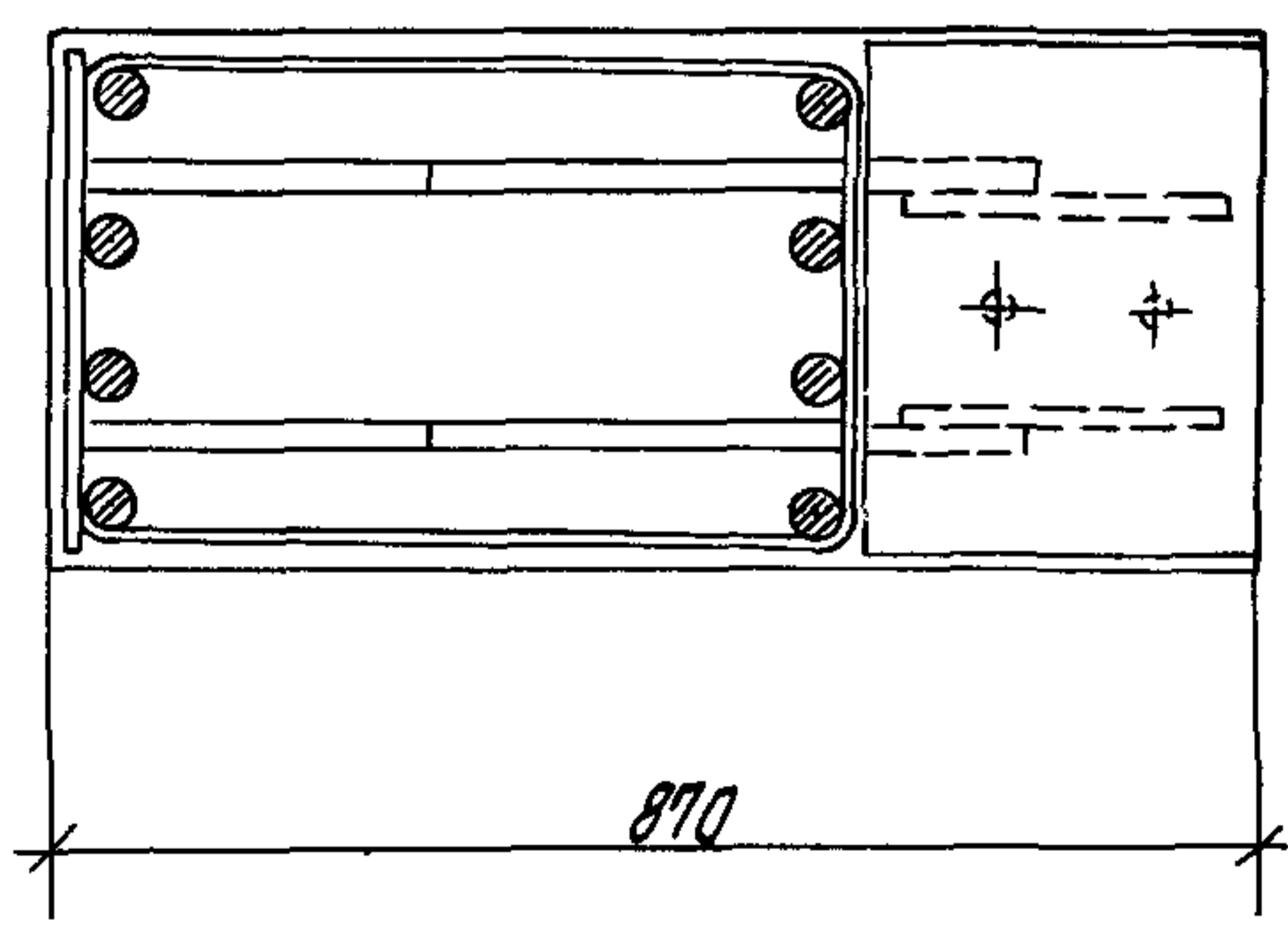
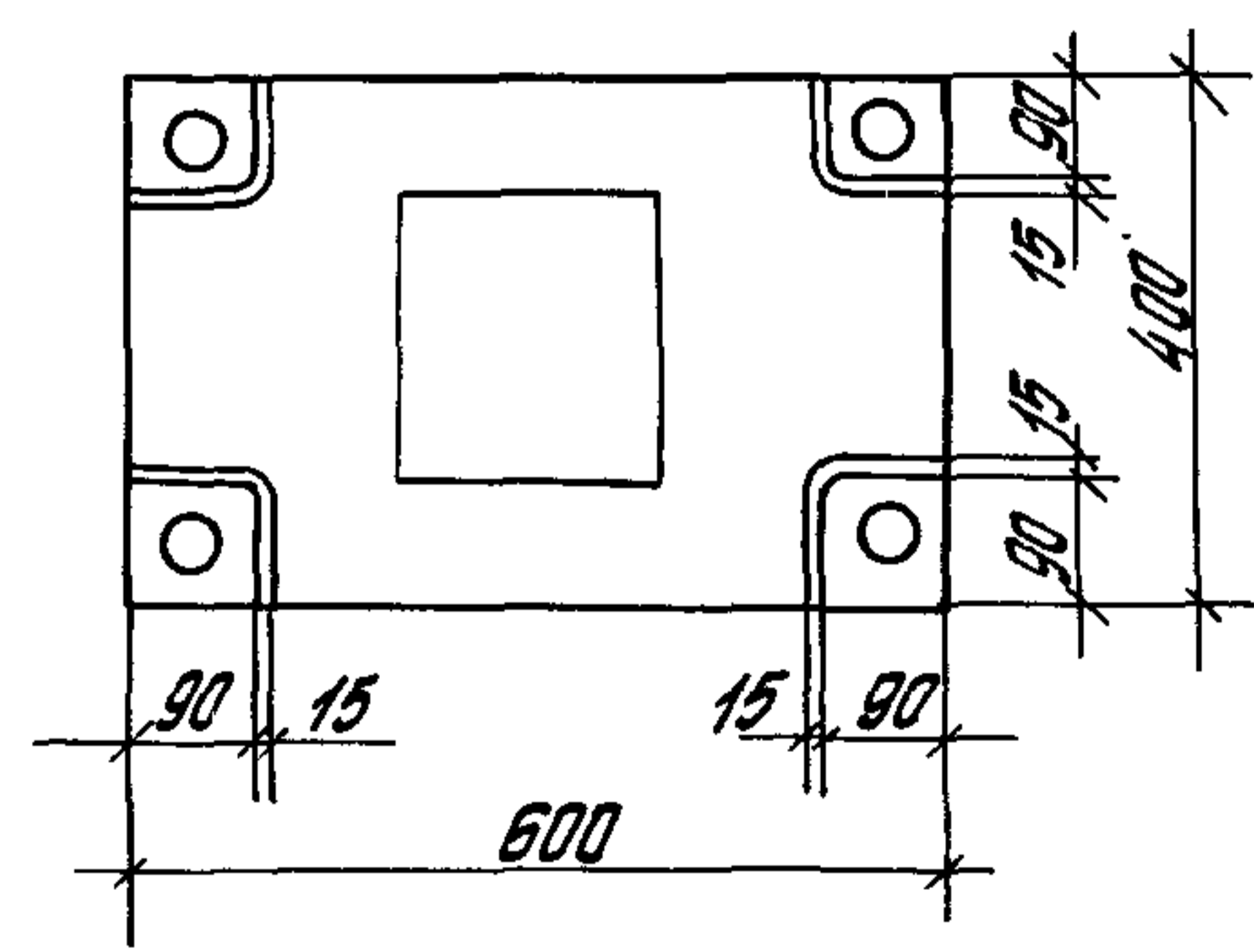
Ⓢ I



Ⓢ II



Ⓢ III



ЦНБ № 1044. Подпись и дата. Взам. инв. №

Разраб.	Тарадина	Тара
Рассчит.	Тарадина	Тара
Провер.	Ягодкин	Тара
И. контр.	Трахтенгер	Тара

1.420.1-20с. 1-3-19

Узлы I... X

Стандия	Лист	Листов
Р	1	3
ЦНИИПРОМЗДАНИИ		

76596 67

VII

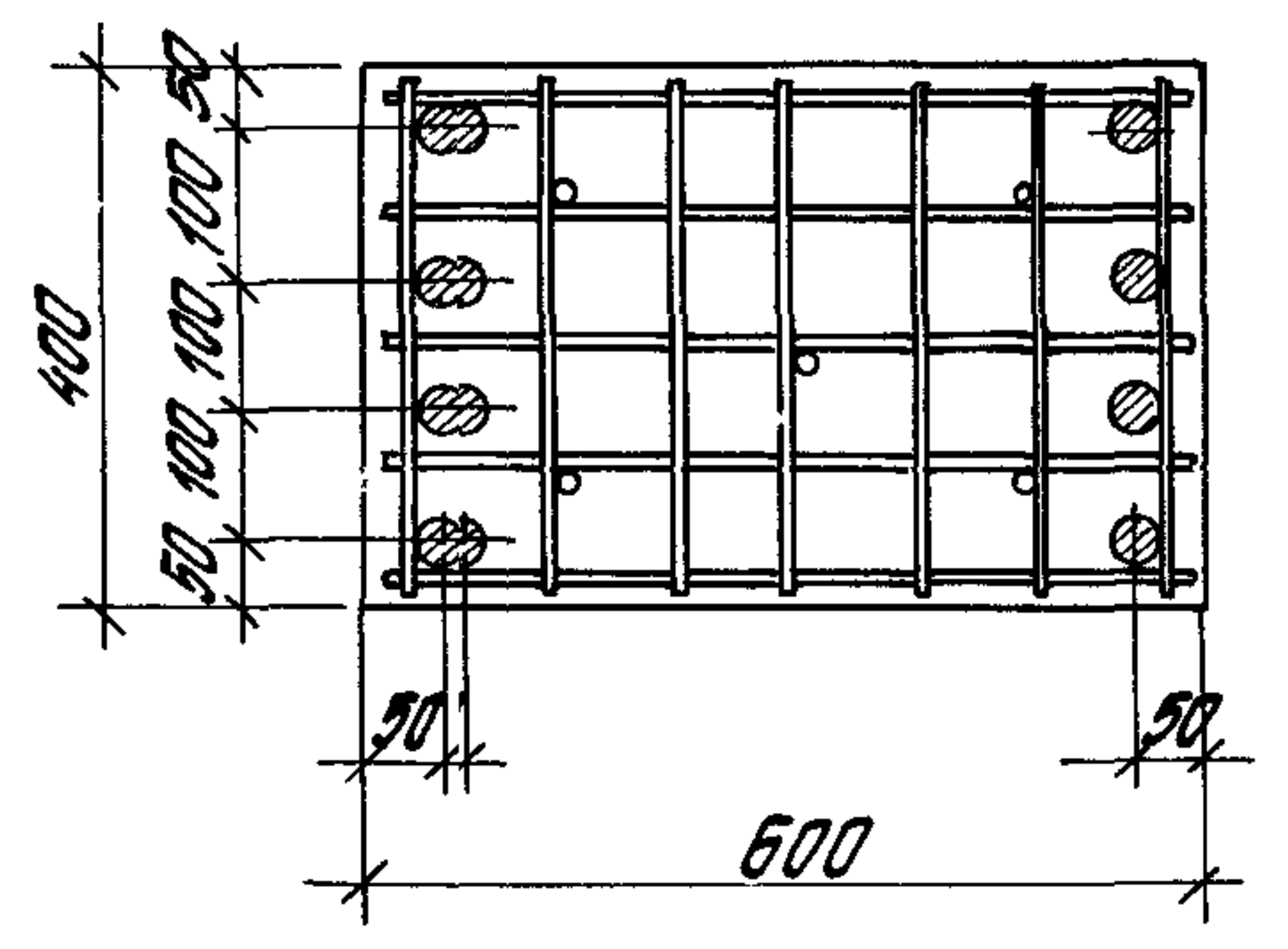
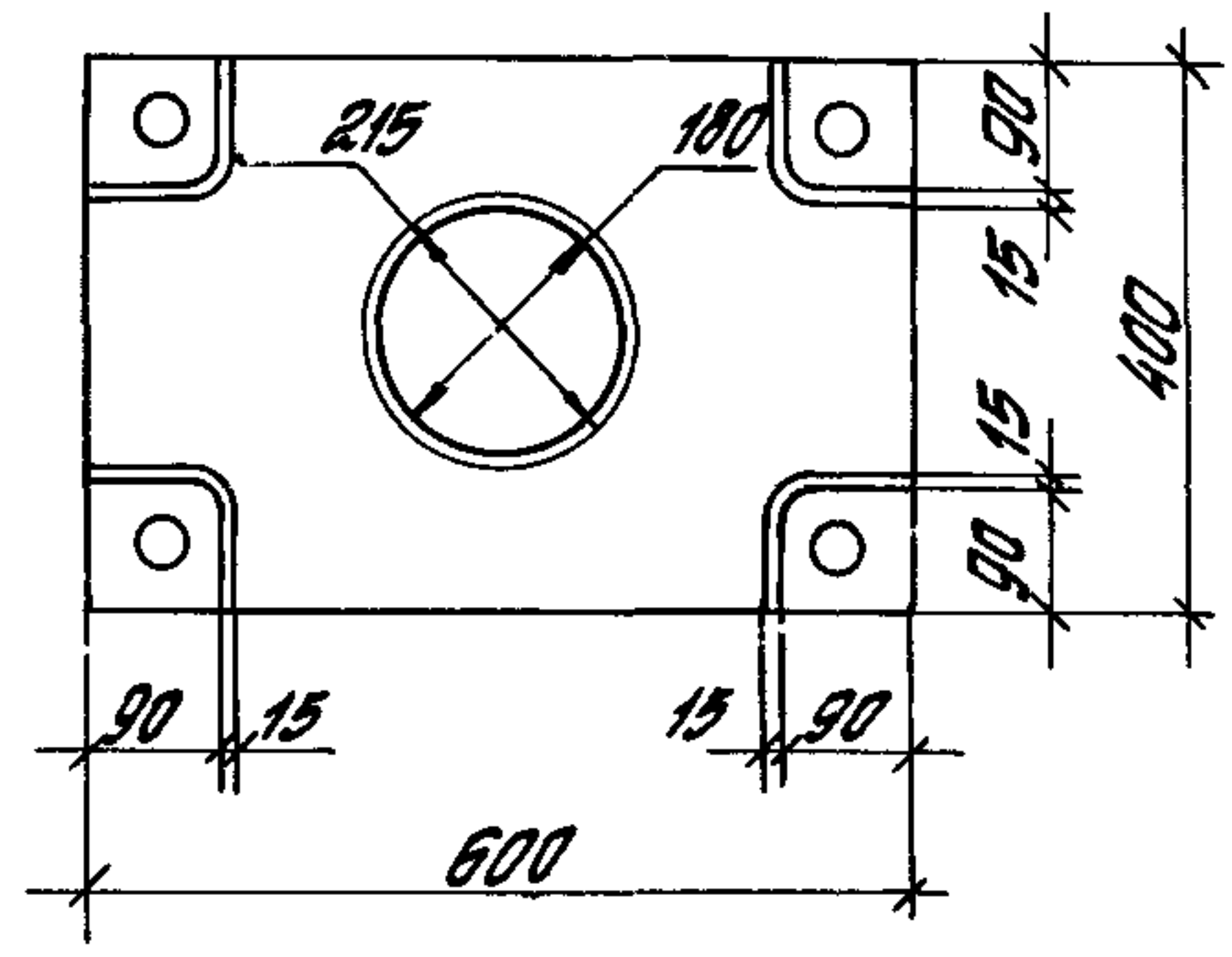
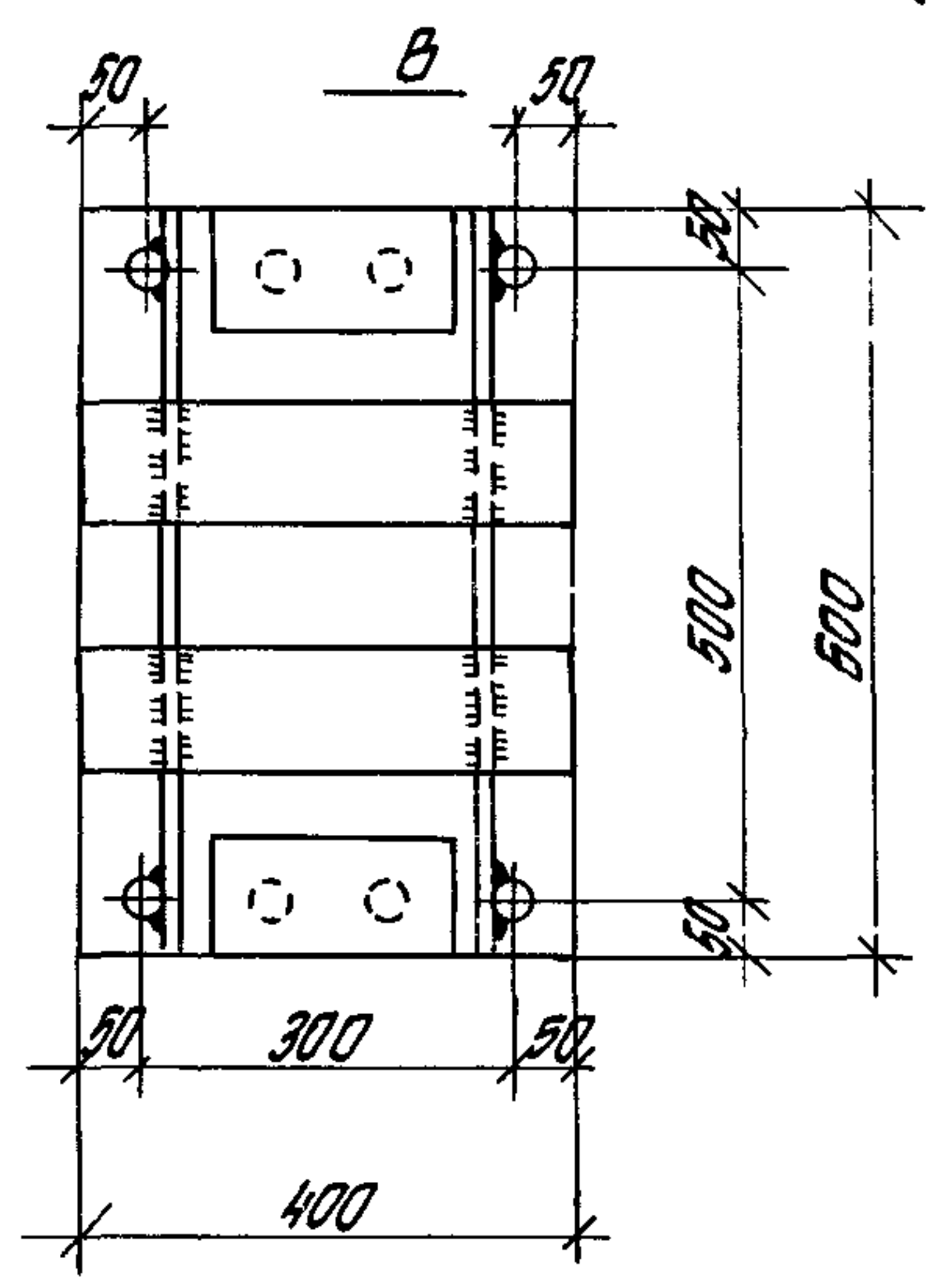
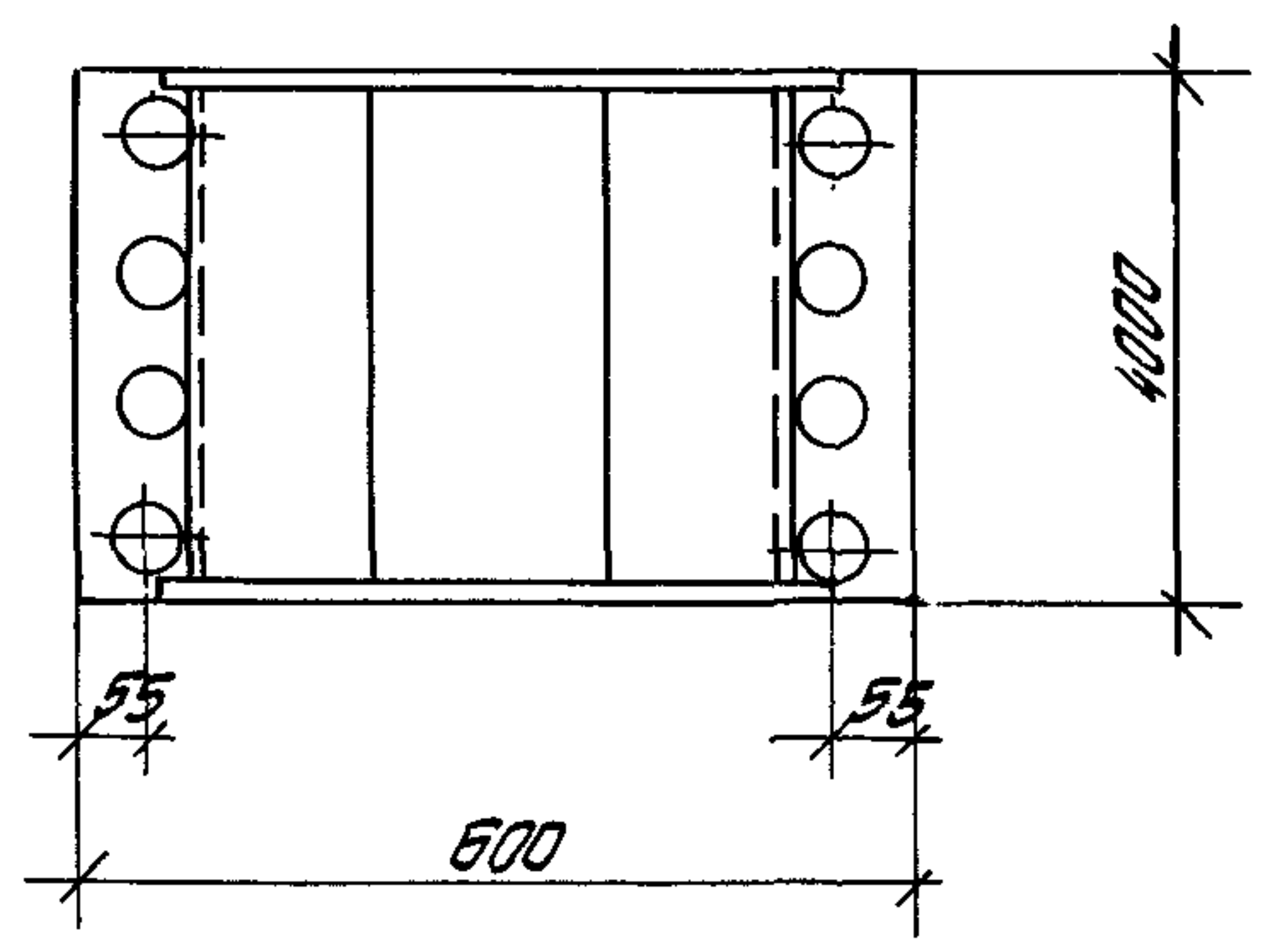
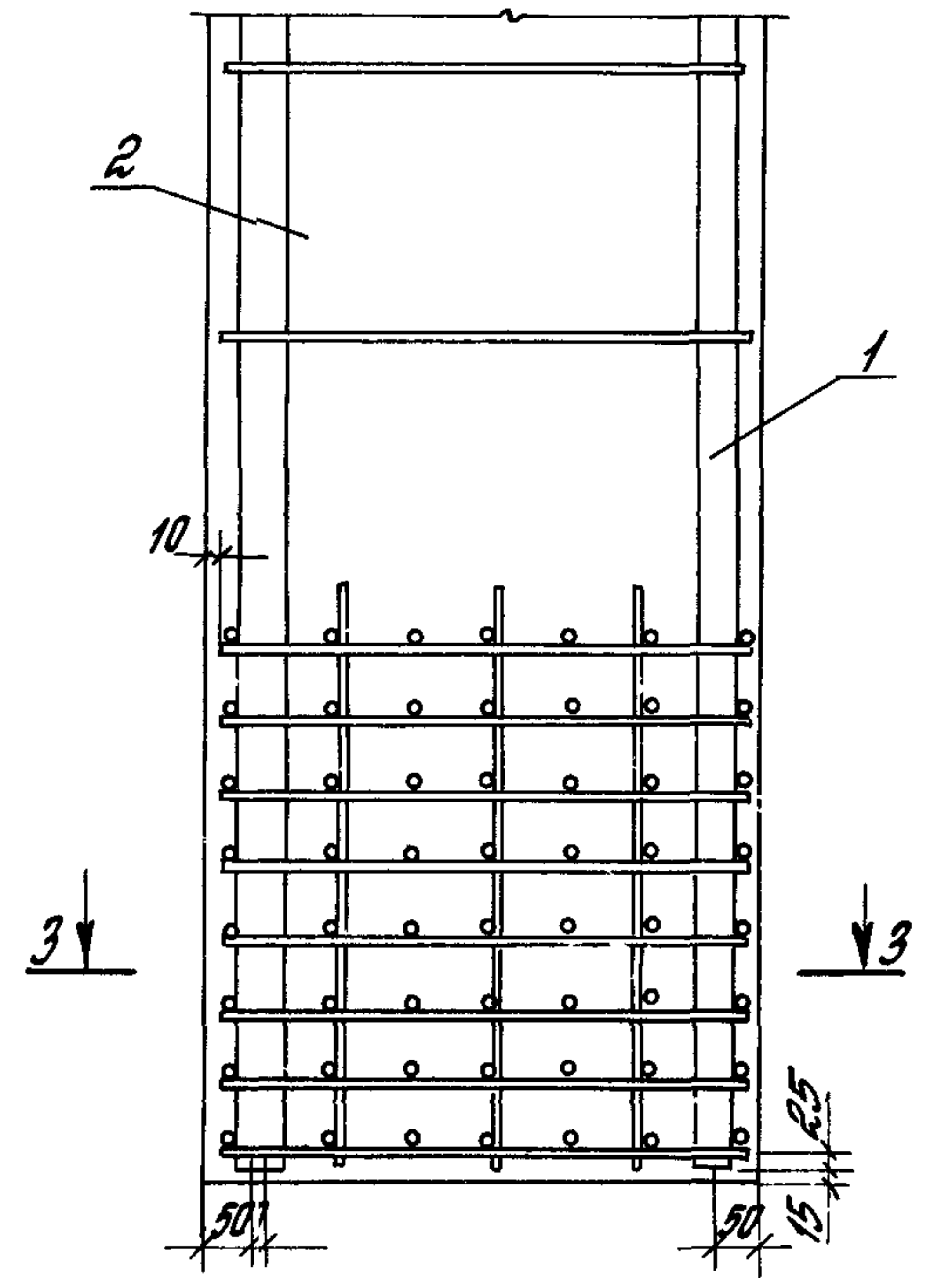
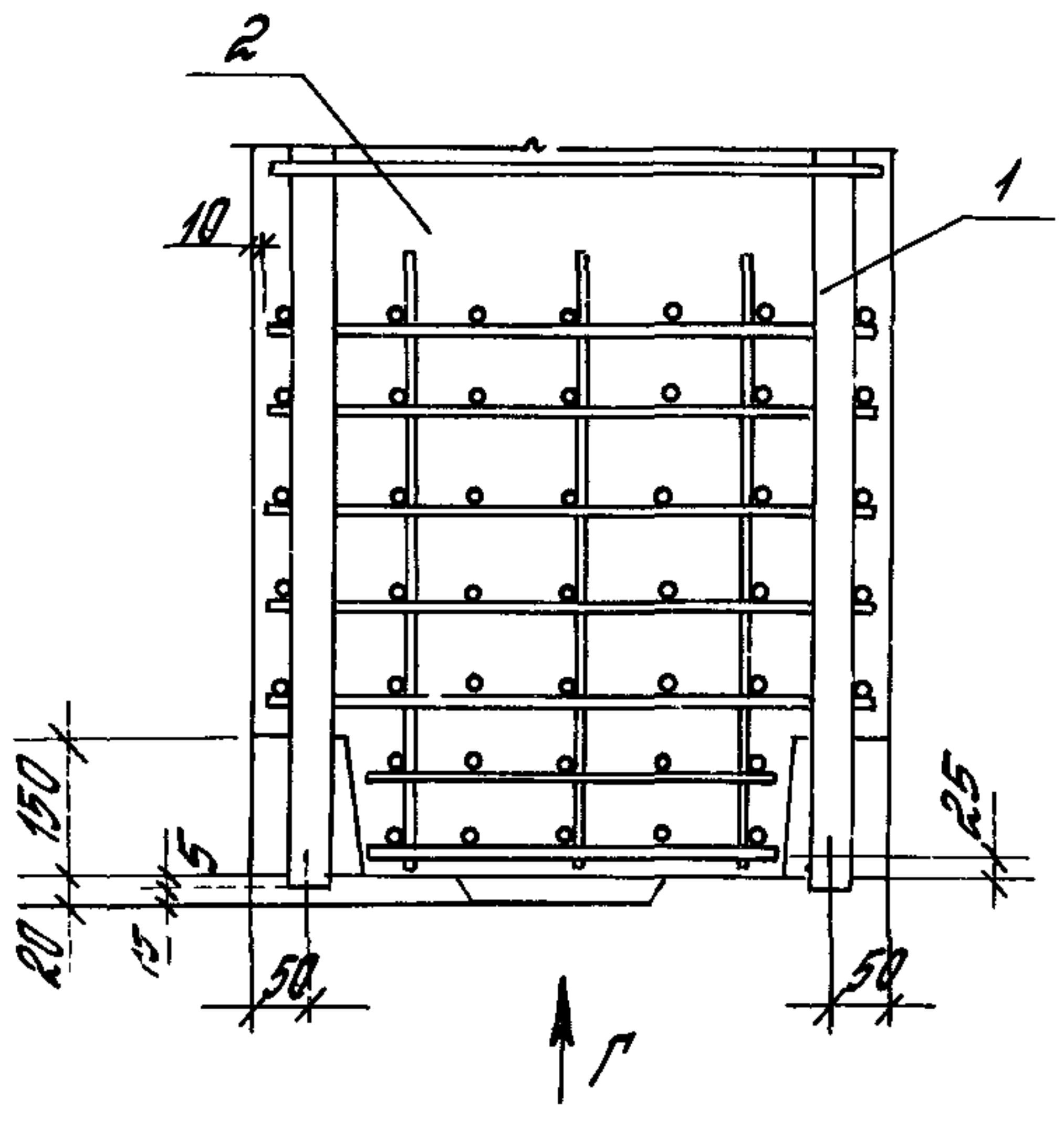
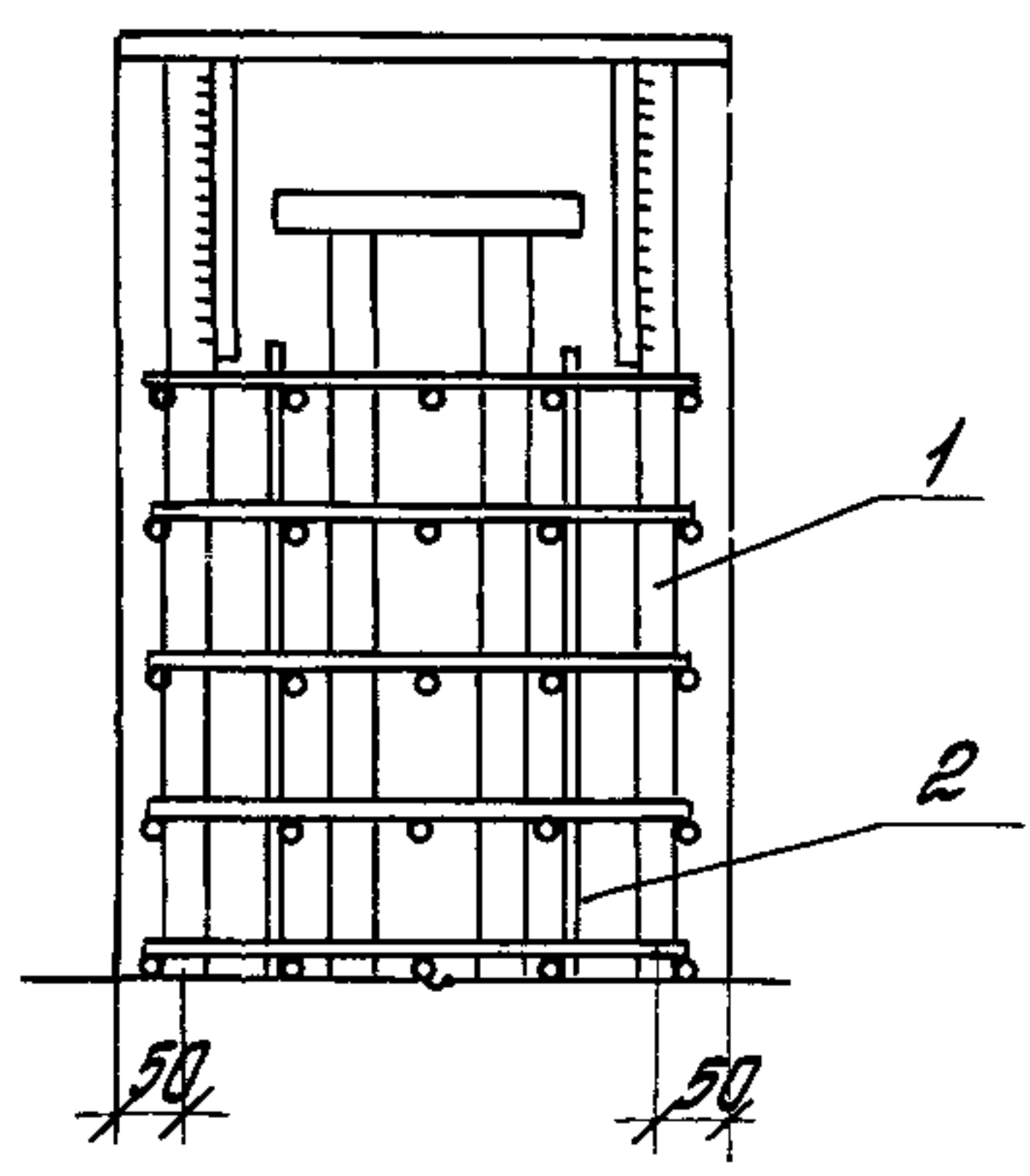
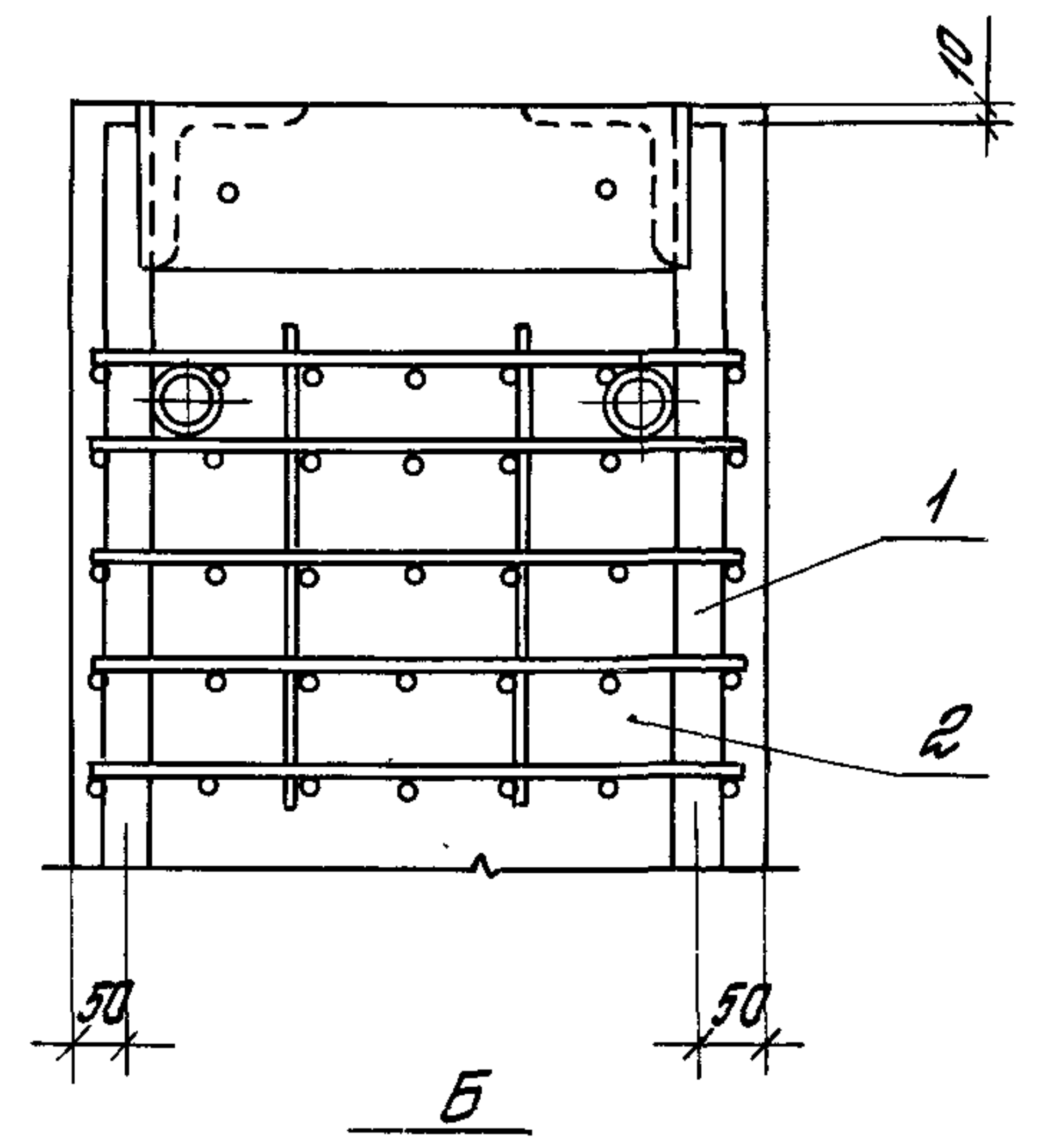
IV

V

VI

↓ B

↓ B



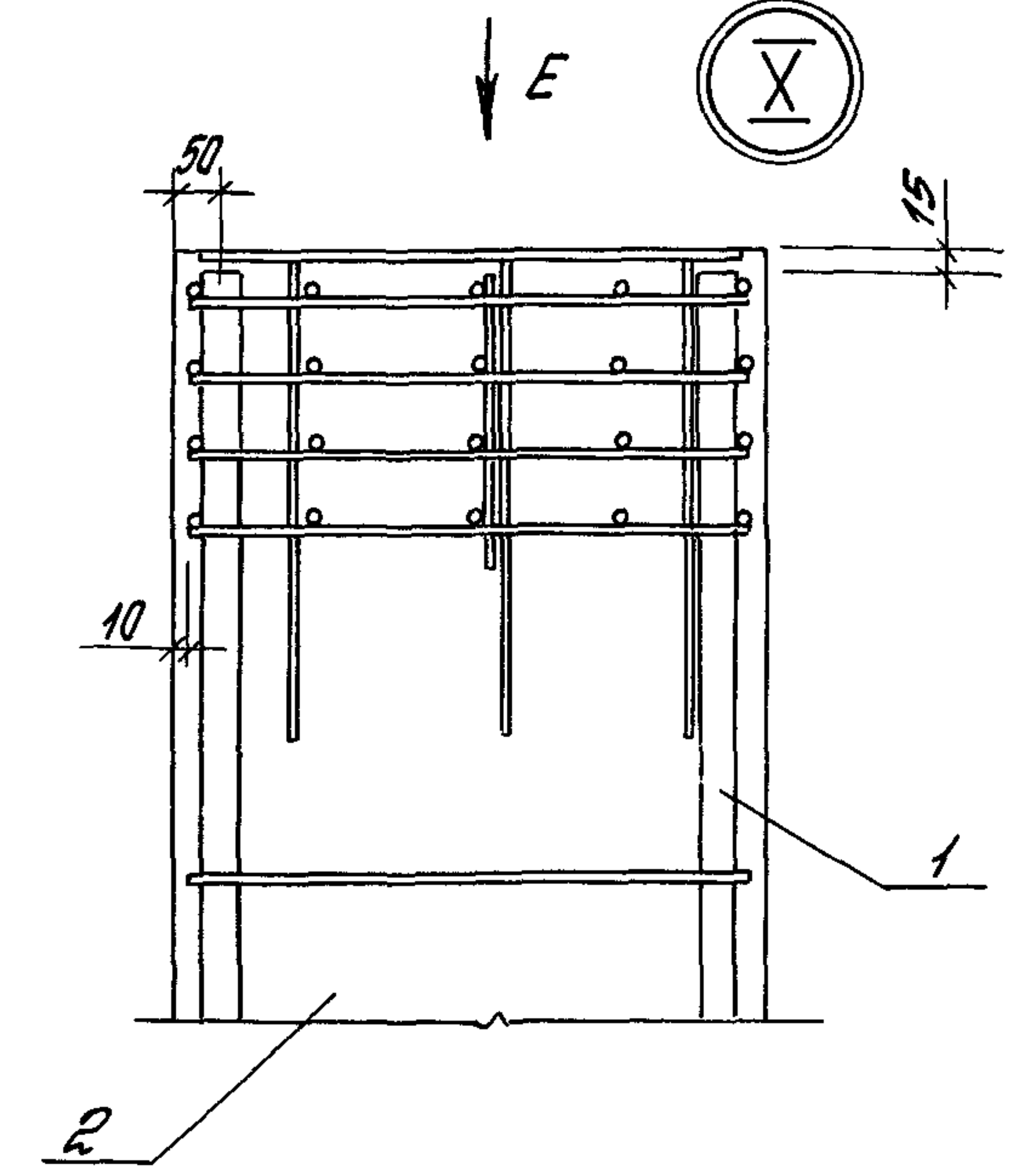
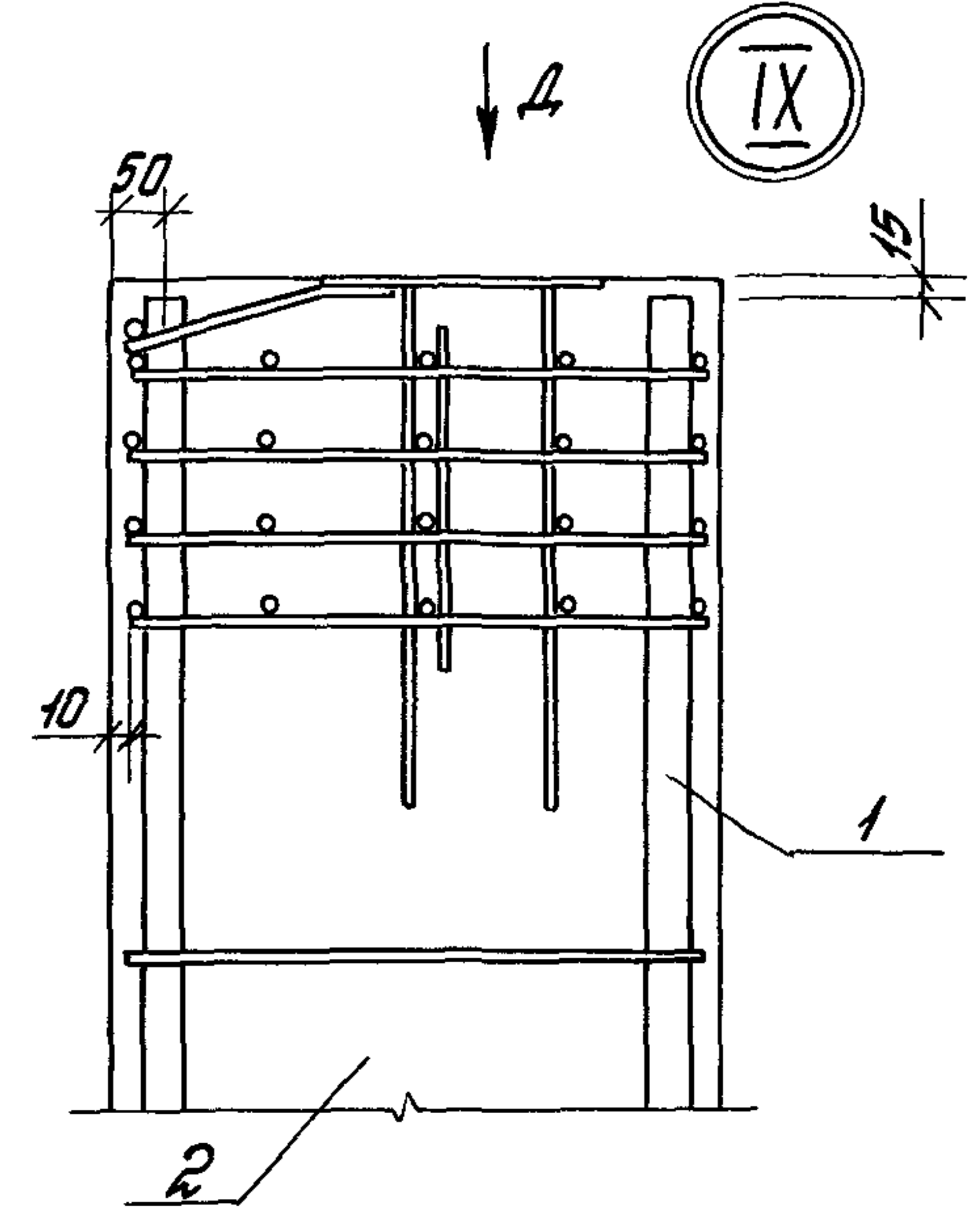
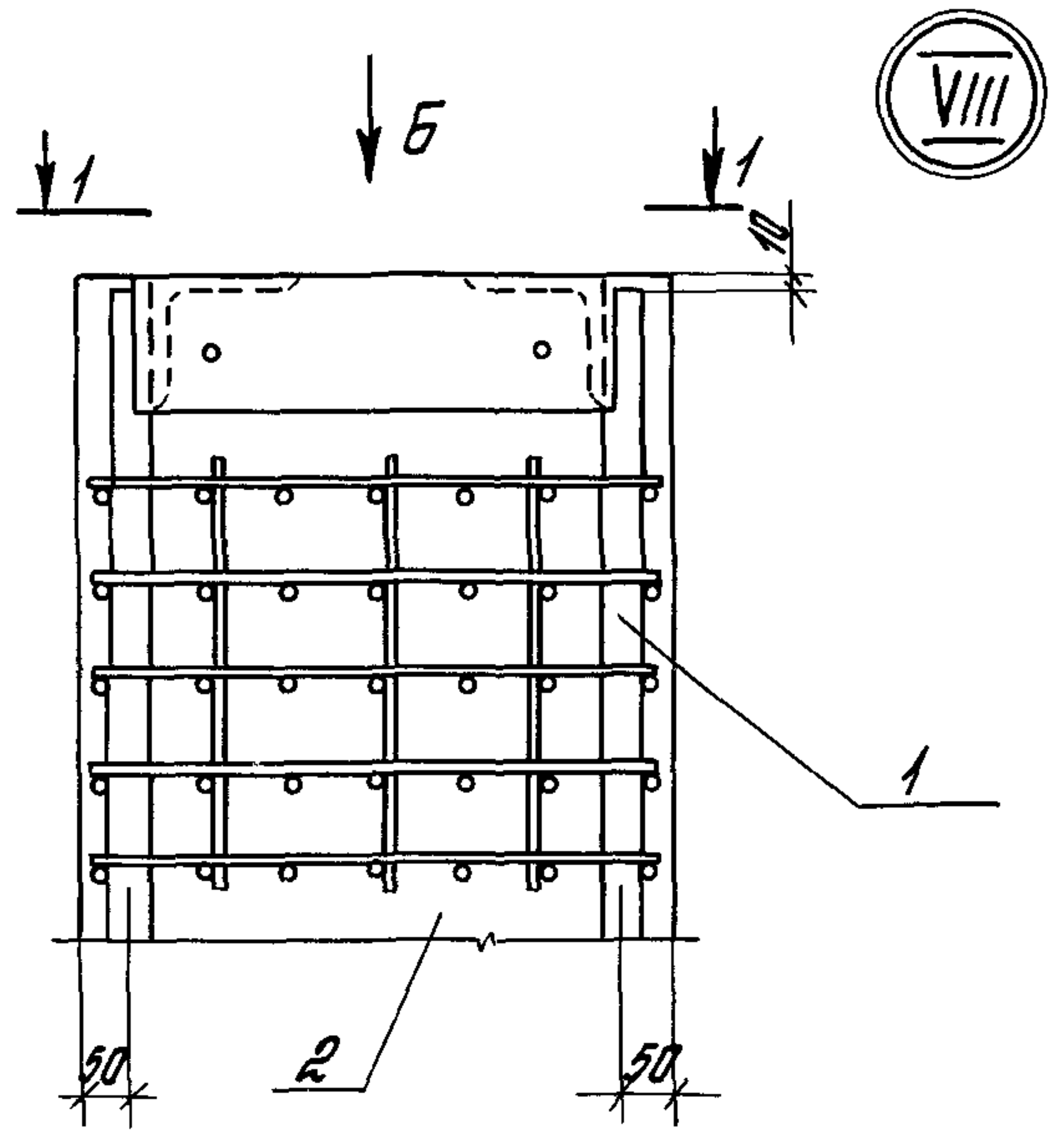
3-3

Шифр подл. Подпись и дата. Взам. инв. №

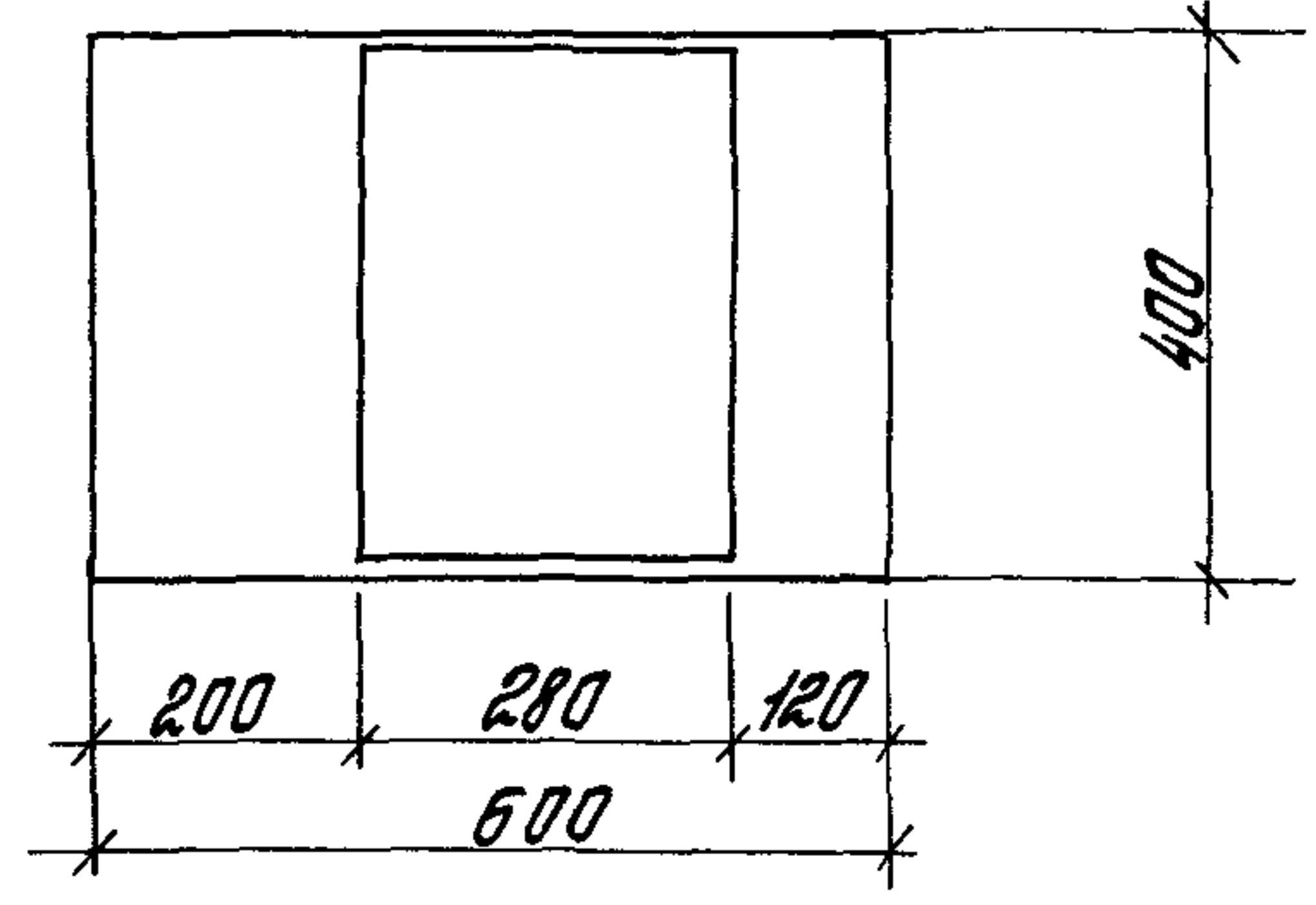
1.420.1-26 С. 1-3-19

Лист 2

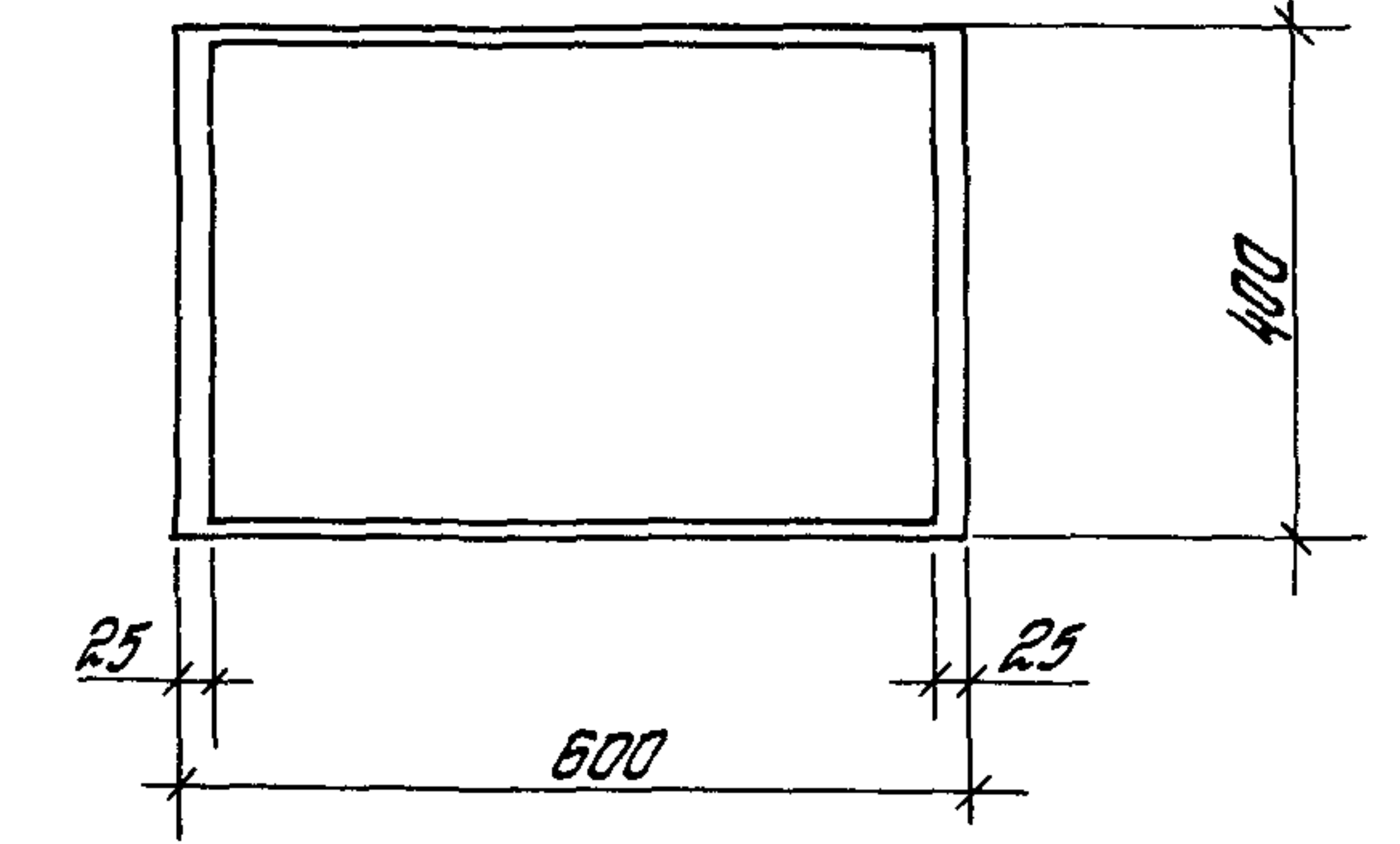
76696 1.2



А



Е



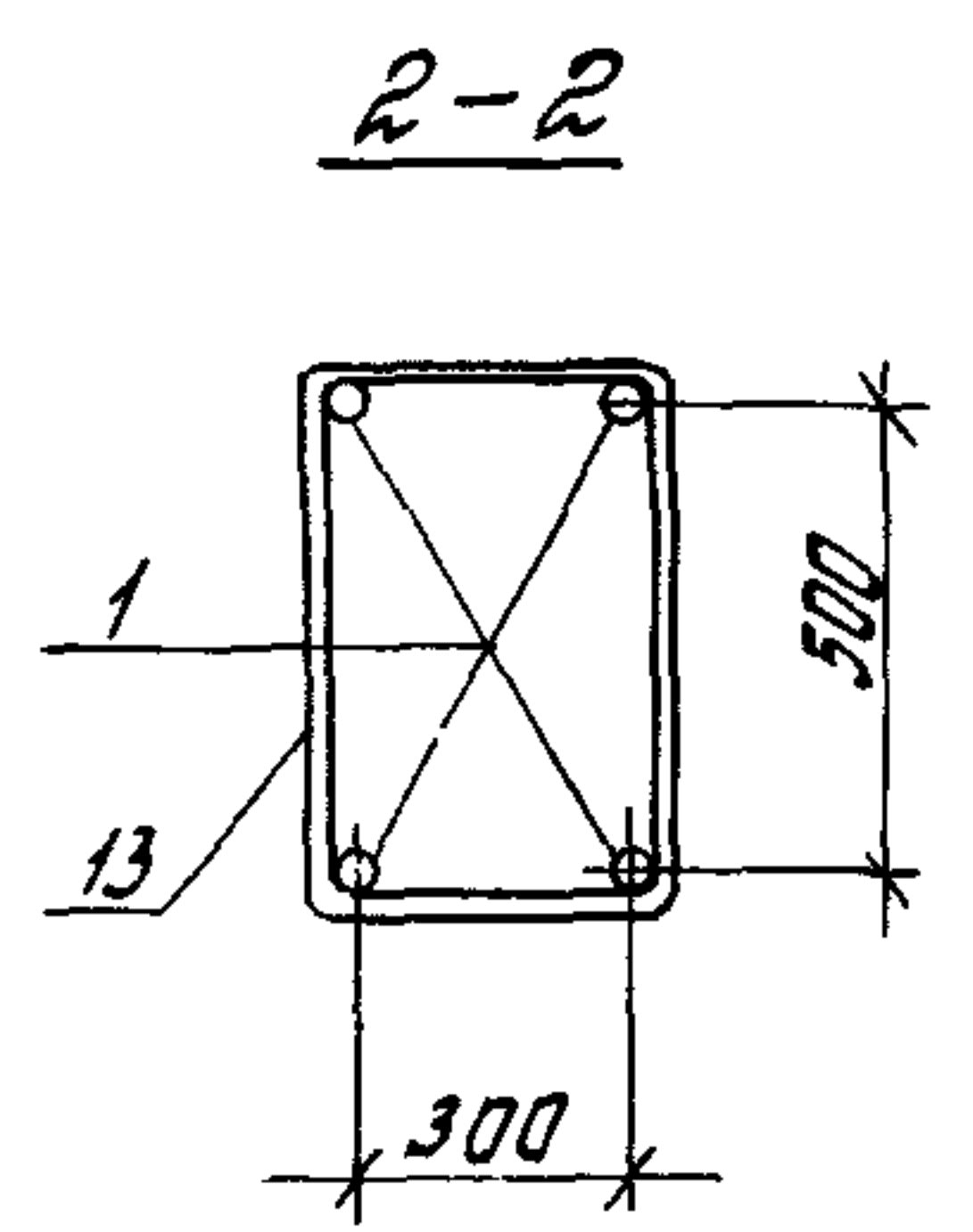
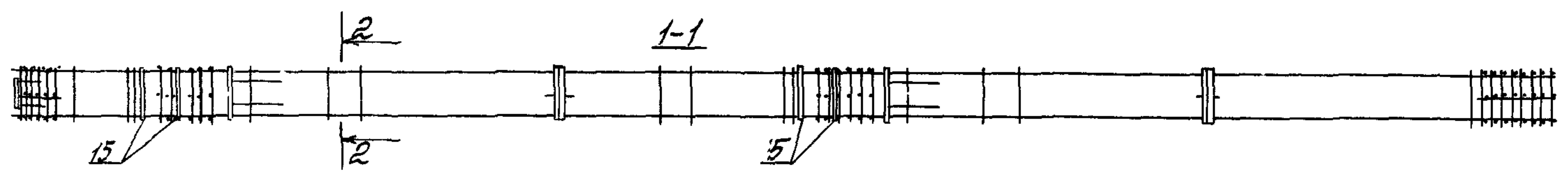
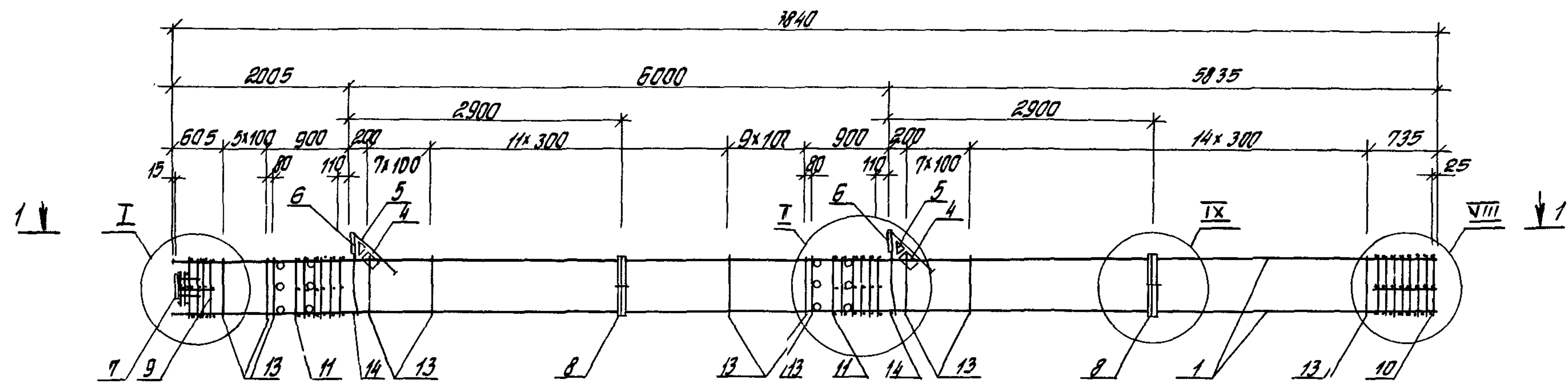
Вид „Б“ от листа 2

Шаб № подл. Листы и дата. Взаимн. №

1420 1-20с 1-3-19

Лист 3

26596 11



Спецификация от лист 2.
 Узлы I, II, IV, VIII от 1.420.1-20С. 1-3-89.
 Поз 14 оцинковать

Разроб.	Тарабина	Тараб	1.420.1-20С 1-3-20	Стадия	Лист	Листов
Расчит	Тарабина	Тараб				
Провер.	Ягодкин	Полу				
Каркас КЛРЗ-И... КЛРЗ-Б			Р	1	2	ЦНИИПРОМЗДАНИЙ
И.контр	Трохтенгерц	Полу				

ЦНИИПРОМЗДАНИЙ
 ВЗАИМОВЫПОЛНЕНИЕ

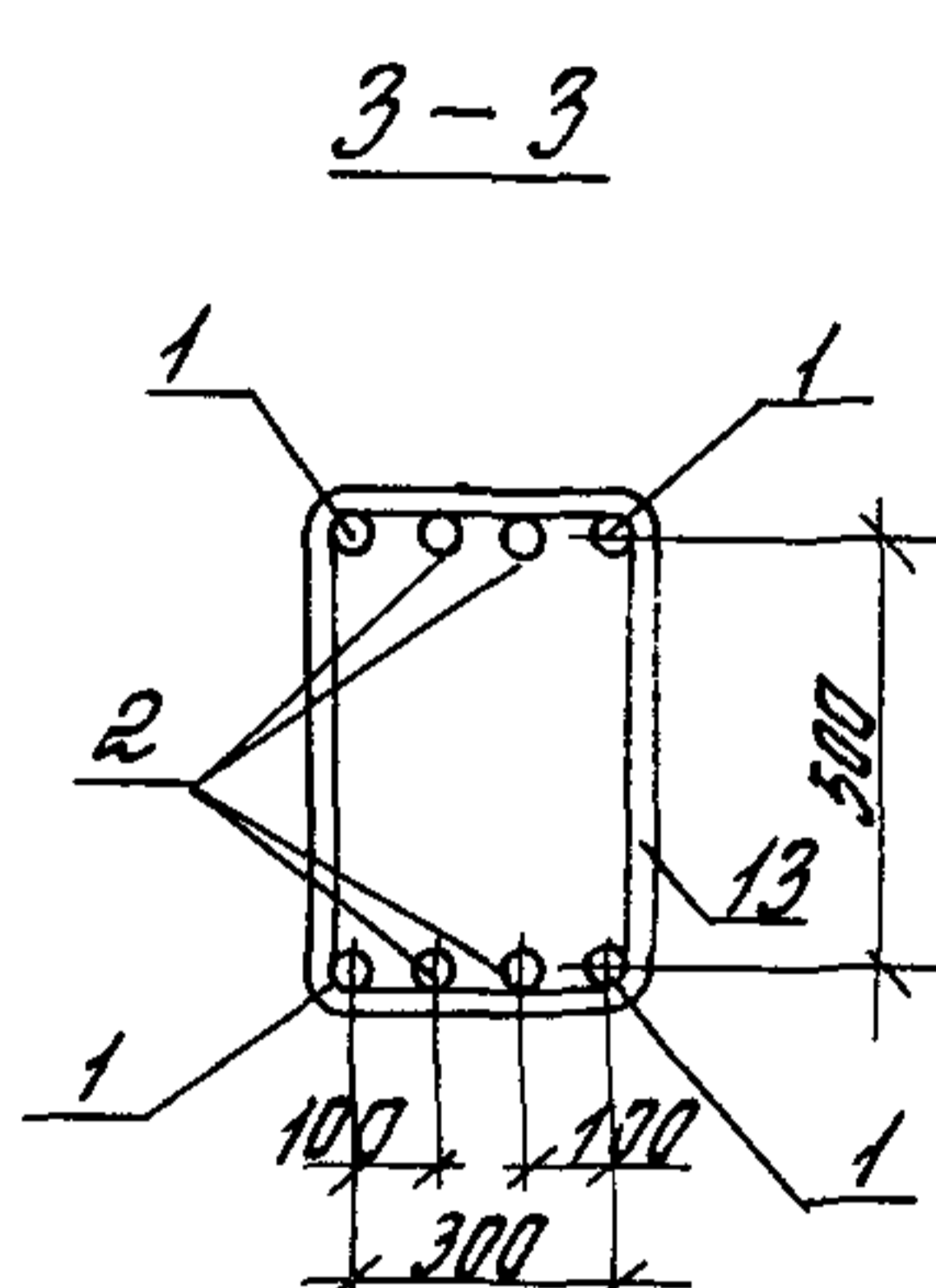
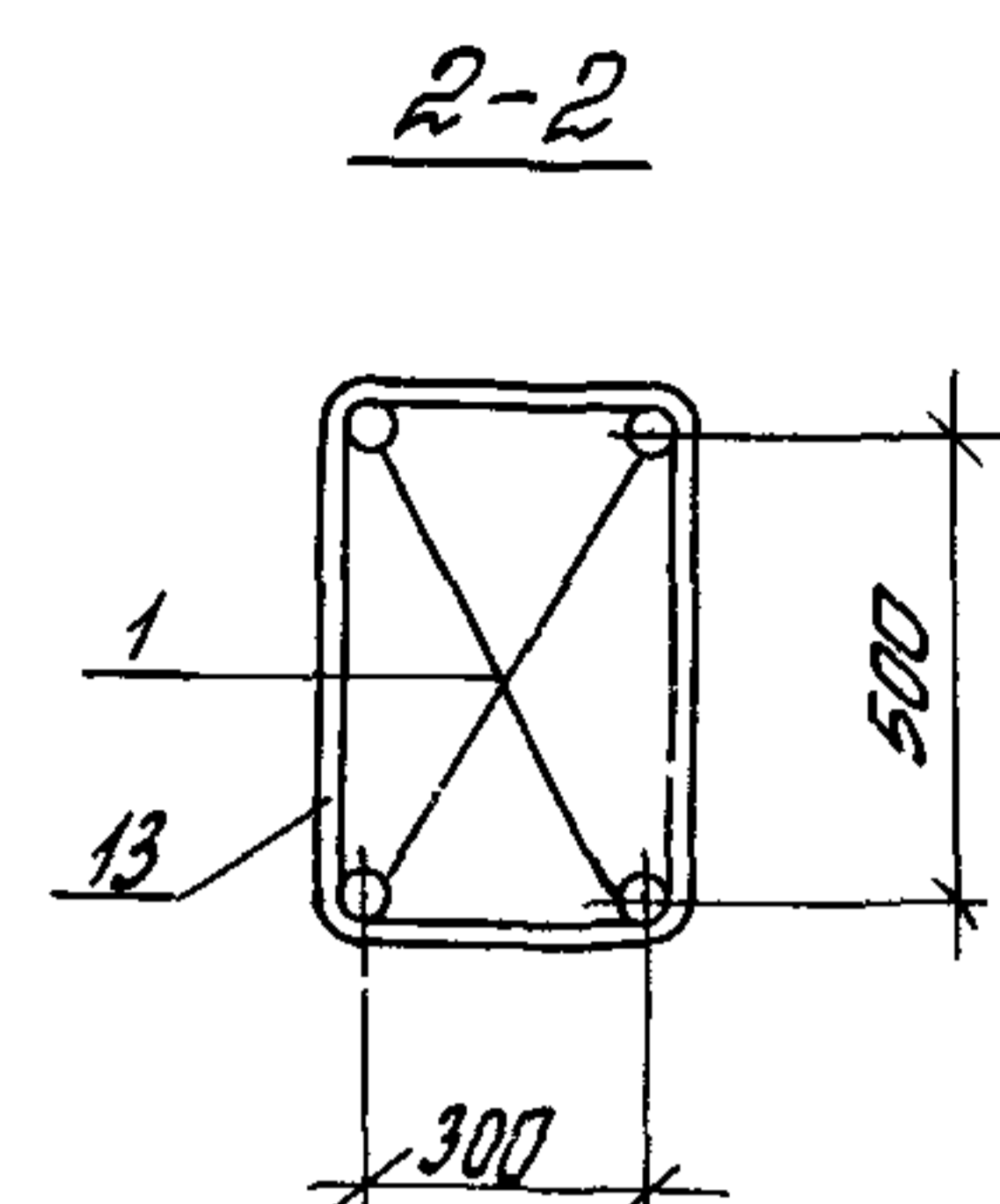
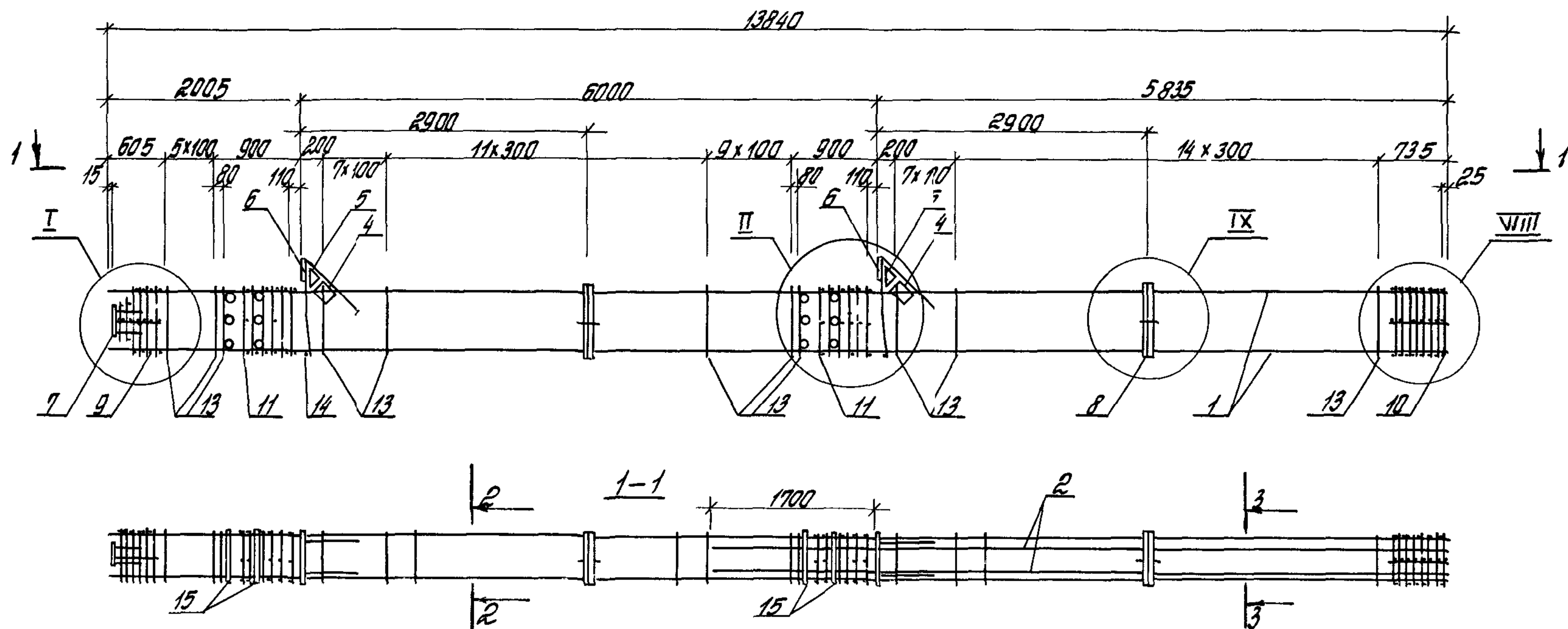
Марка каркаса	Поз	Наименование	Кол	Обозначение документа	Масса каркаса кг		
КП23-1	1	Ф22АIII, L=13840, 41,3кг	4	без черт	375,9		
	4	Сетка С5	2	1420 1-20с 1-5-5			
	5	С5	2	-6			
	6	Изделие закладное МН1	2	-7			
	7	МН6	1	-10			
	8	МН26	2	-19			
	9	Сетка СП1	1	-2			
	10	СП3	1	-2			
	11	СП7	2	-2			
	13	Ф8АI, L=1780	56	-22			
	14	Ф18АI, L=380, 0,8кг	2	без черт			
	15	Трубка ГОСТ 8732-78 Дн 57, L=400, 1,8 кг	12	без черт			
	КП23-2	Поз 4 11, 13 15 по КП23-1					423,5
		1	Ф25АIII, L=13840, 53,2кг	4		без черт	
	КП23-3	Поз 4 11, 13 15 по КП23-1					478,3
1		Ф28АIII, L=13840, 66,9кг	4	без черт			

Марка каркаса	Поз	Наименование	Кол	Обозначение документа	Масса каркаса, кг
КП23-4	Поз 4 11, 13 15 по КП23-1				559,9
	1	Ф32АIII, L=13840, 87,3кг	4	без черт	
КП23-5	Поз 4 8, 11, 14, 15 по КП23-1				693,0
	1	Ф36АIII, L=13840, 110,5кг	4	без черт	
	9	Сетка СП2	1	1420 1-20с 1-5 -2	
	10	СП4	1	-2	
	13	Ф10АI, L=1820	56	-22	
КП23-6	Поз 4 8, 11, 14, 15 по КП23-1				796,6
	1	Ф40АIII, L=13840, 136,5кг	4	без черт	
	9	Сетка СП2	1	1420 1-20с 1-5 -2	
	10	СП4	1	-2	
	13	Ф10АI, L=1820	56	-22	

Шифр № подл. Подпись и дата. Взам. инв. №

Арматура классов А-I и А-III по ГОСТ 5781-82

1420 1-20с 1-3-20 Лист 2

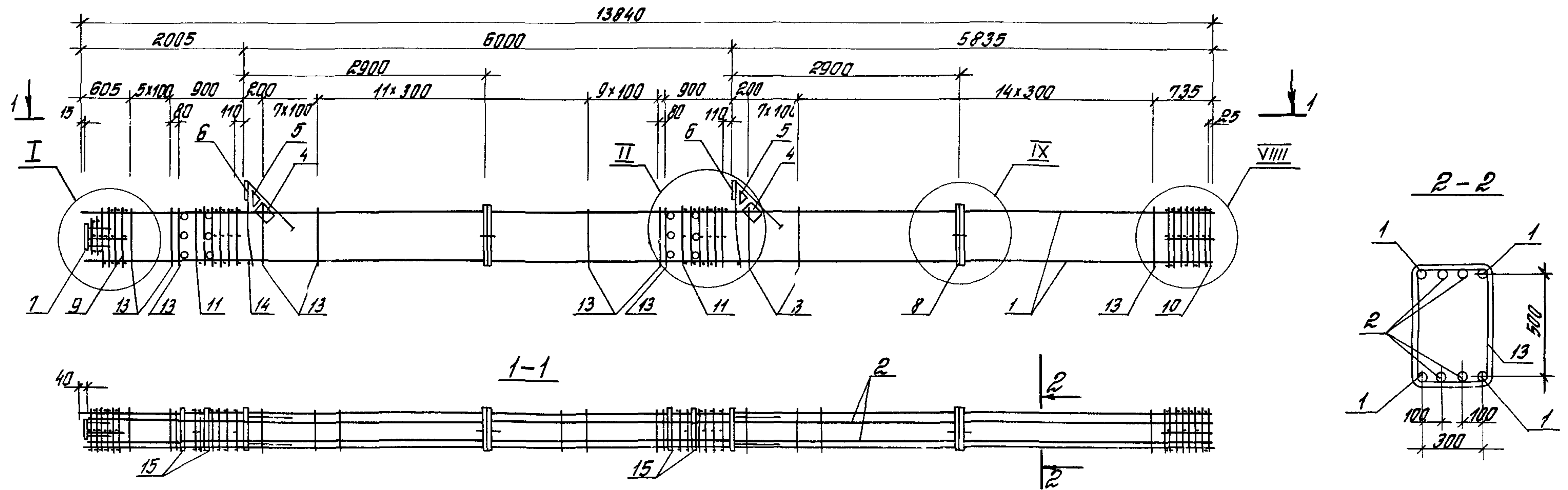


Поз	Наименование	кол	Обозначение документа
1	ф 25 А III, L=13840, 53,2 кг	4	без черт
2	ф 22 А III, L=7535, 22,5 кг	4	без черт
4	Сетка С5	2	1420 1-200 1-5-5
5	СБ	2	-6
6	Изделие закладное МН1	2	-7
7	МНБ	1	-10
8	МН2Б	2	-19
9	Сетка СП1	1	-2
10	СП3	1	-2
11	СП7	2	-2
13	ф 8 А I, L=1780	56	-22
14	ф 18 А I, L=380, 0,8 кг	2	без черт
15	Трубка ГОСТ 8732-78* Дн 57, L=400, 1,8 кг	12	без черт.

Арматура классов А-I и А-III по ГОСТ 5781-82
 Узлы I, II, VIII, IX см 1420 1-200 1-3-89
 Поз 14 оцинковать
 Масса каркаса 513,5 кг

Разраб.	Тарабина	Тарабин	1420 1-200 1-3-21
Расчет	Тарабина	Тарабин	
Провер.	Ягодкин	Ягодкин	
Исполн.	Волхонский	Волхонский	Каркас КП 23-7
			Итого листов 1
			ЦНИИПРОМЗДАНИЙ

ШЕ № подл. Подпись и дата. Взам инв №



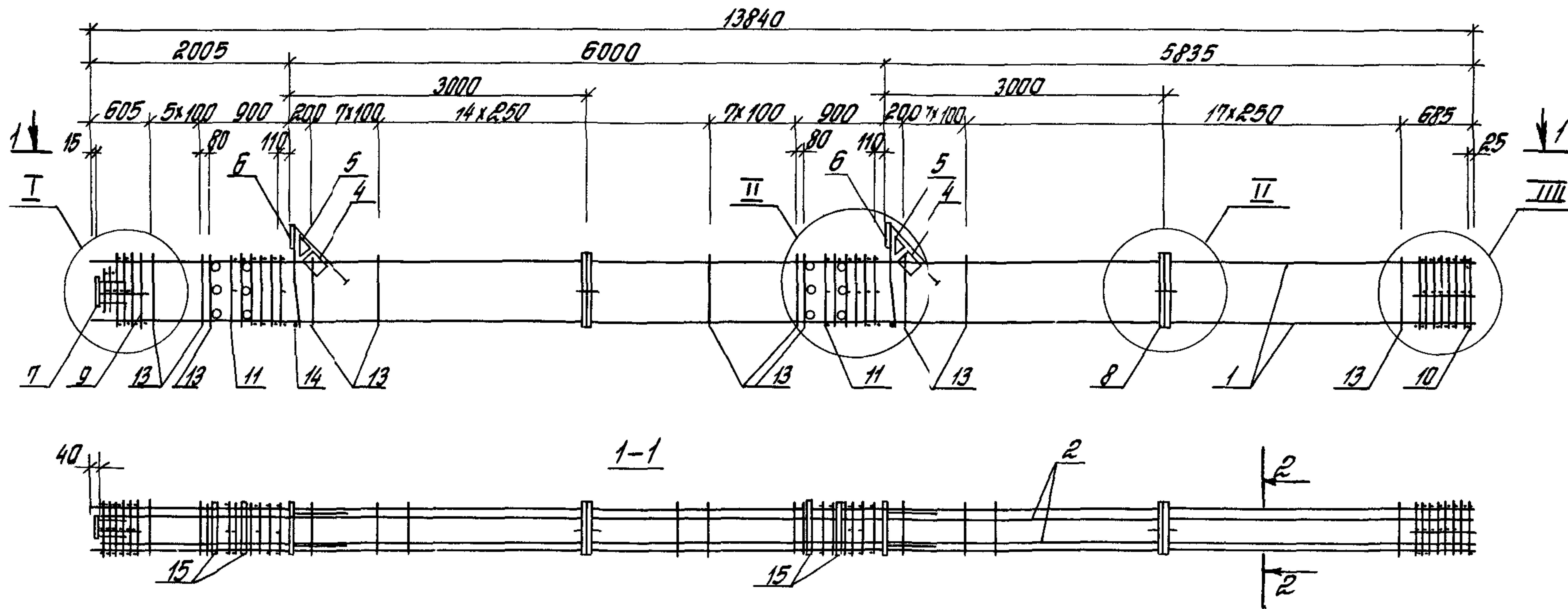
Марка каркаса	Поз	Наименование	Кол	Обозначение документа	Масса каркаса кг
КП 23-8	1	ф 32 А III, L=13840, 87,3 кг	4	без черт	724,7
	2	ф 22 А III, L=13800, 41,2 кг	4	без черт	
	4	Сетка С5	2	1 420 1-20с 1-5 -5	
	5	СБ	2	-6	
	6	Узелье закладное МН1	2	-7	
	7	МН6	1	-10	
	8	МН26	2	-19	
	9	Сетка СП1	1	-2	
	10	СП3	1	-2	
	11	СП7	2	-2	
	13	ф 8 А I, L=1780	56	-22	
	14	ф 10 А I, L=380, 0,8 кг	2	без черт	
	15	Трубка ГОСТ 8732-78 Дн 57, L=400, 1,8 кг	12	без черт	

Марка каркаса	Поз	Наименование	Кол	Обозначение документа	Масса каркаса кг
КП 23-9	Поз 4 8, 11, 12, 15 по КП 23-8				
	1	ф 36 А III, L=13840, 110,6 кг	4	без черт	905,0
	2	ф 25 А III, L=13800, 53,0 кг	4	без черт	
	9	Сетка СП2	1	1 420 1-20с 1-5 -2	
	10	СП4	1	-2	
	13	ф 10 А I, L=1820	56	-22	

Арматура классов А-I и А-III по ГОСТ 5781-82.
Узлы I, II, VIII, IX см 1 420 1-20с 1-3-89
Поз 14 оцинкованно

Разраб	Тарабина	Тарабин		1 420 1-20с 1-3-22		
Расчит	Тарабина	Тарабин		Студия	Лист	Листов
Провер	Ягодкин	Ягодкин		Р		1
				Каркас КП 23-8, КП 23-9		
Инконтр Трахтенгерц				ЦНИИПРОМЗДАНИЙ		

УИВ № 1001 Подпись и дата



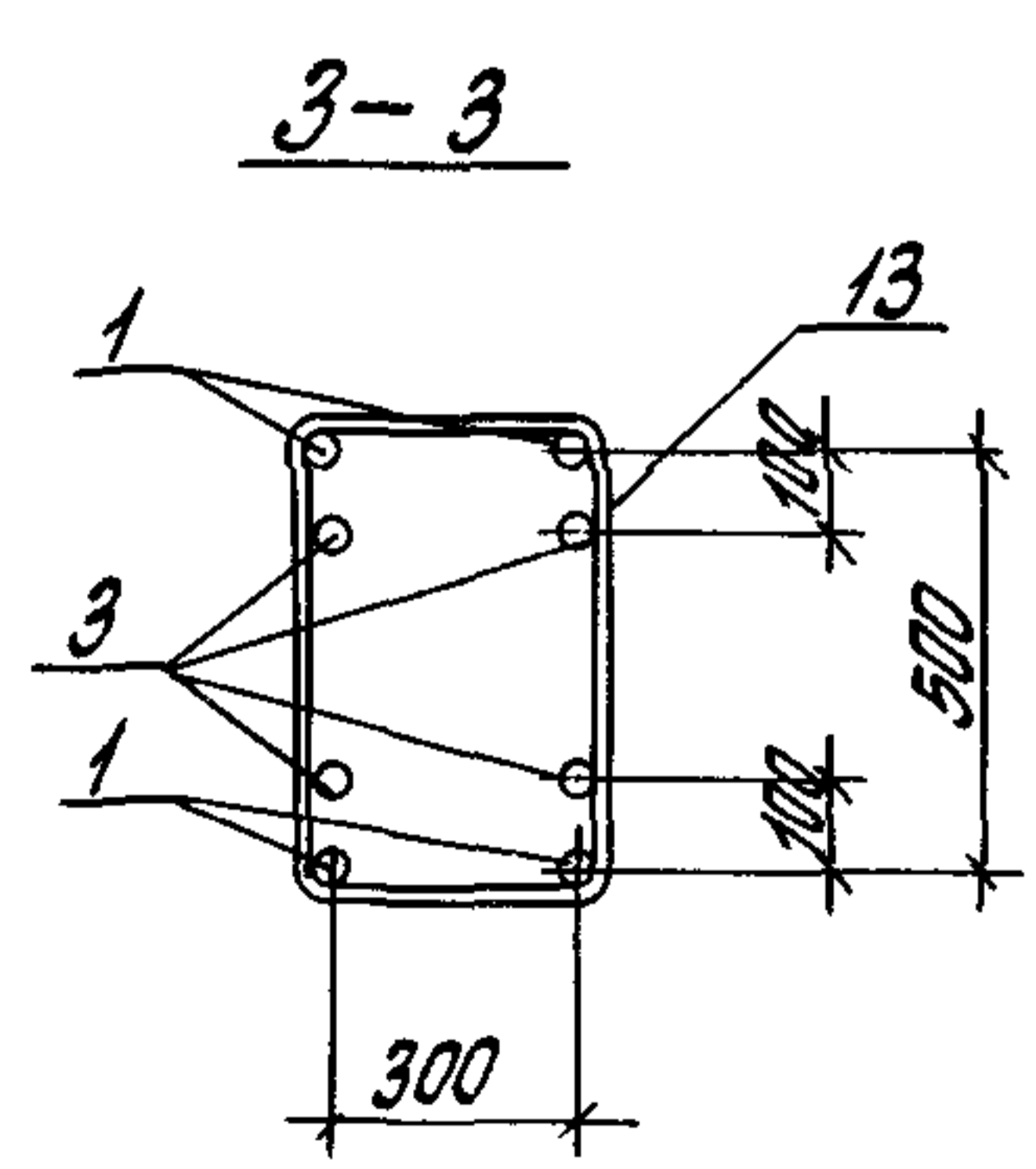
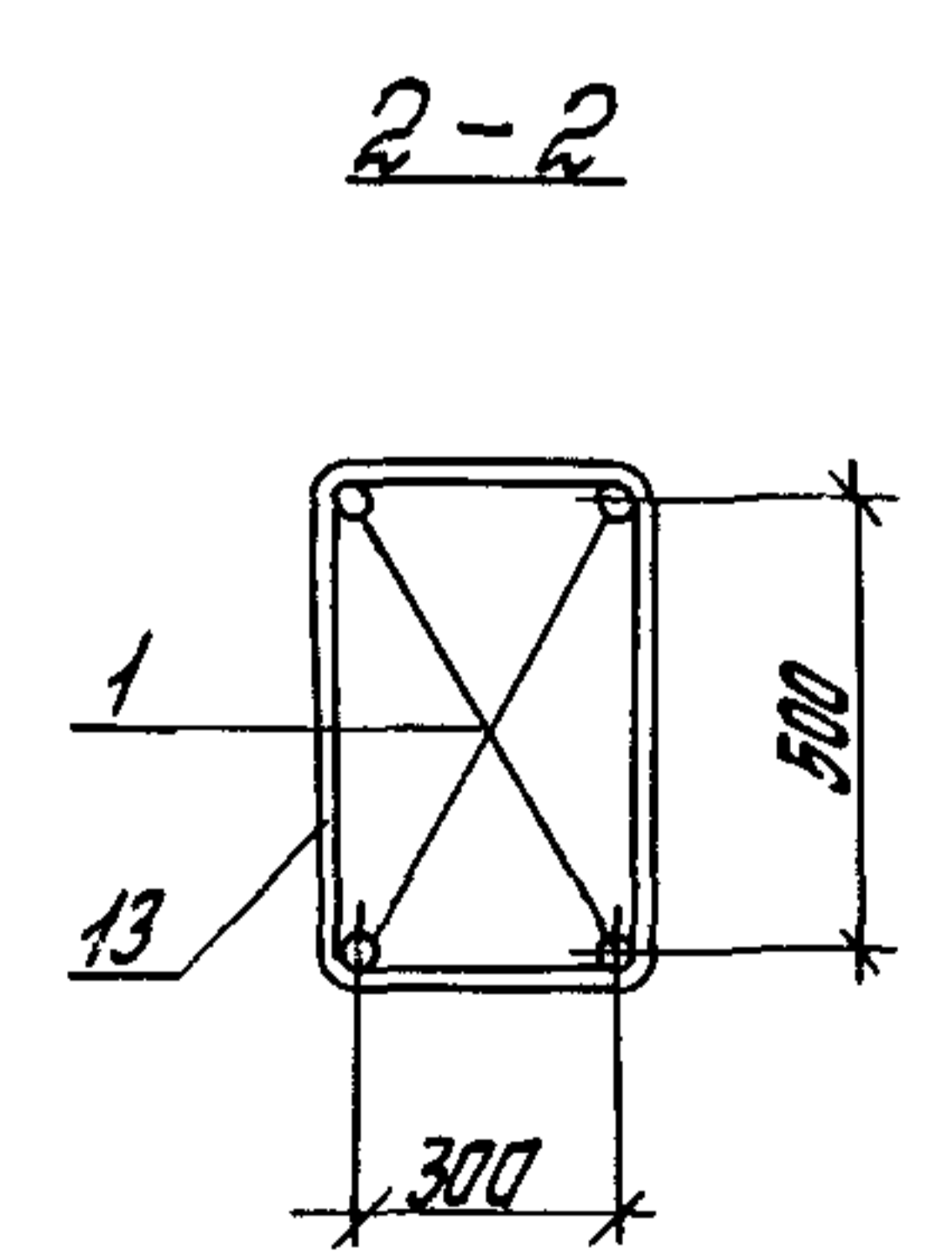
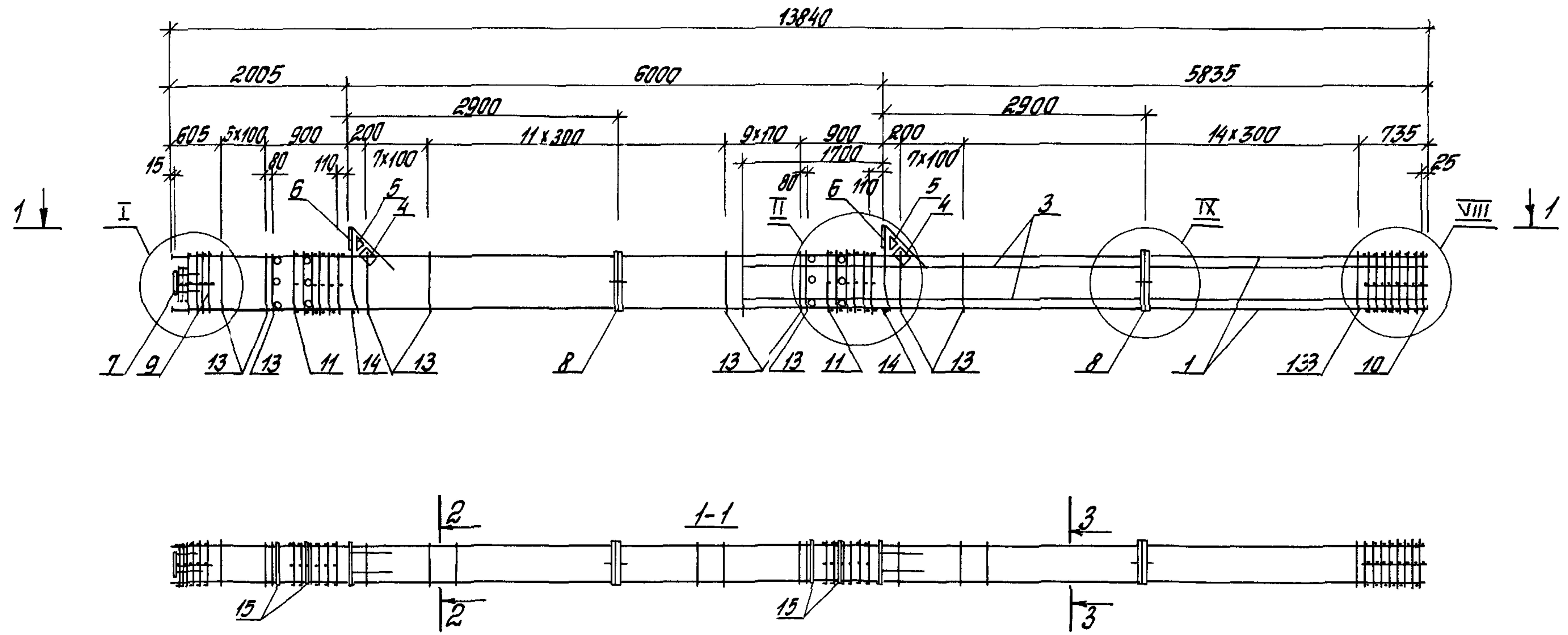
Марка каркаса	Поз	Наименование	Кол	Обозначение документа	Масса каркаса кг
КП23-10	1	ф 40 А III, L=13840, 13Б 5 кг	4	без черт	1067,9
	2	ф 28 А III, L=13800, 6Б, 7 кг	4	без черт	
	4	Сетка С5	2	1 420 1-20с 1-5 -5	
	5	С6	2	-6	
	6	Изделие закладное МН1	2	-7	
	7	МНБ	1	-10	
	8	МНББ	2	-19	
	9	Сетка СП2	1	-2	
	10	СП4	1	-2	
	11	СП7	2	-2	
	13	ф 10 А I, L=1820	60	-22	
	14	ф 18 А I, L=380, 0,8 кг	2	без черт	
	15	Трубка ГОСТ 8732-78* Дн 57, L=400, 1,8 кг	12	без черт	

Марка каркаса	Поз	Наименование	Кол	Обозначение документа	Масса каркаса
КП23-11		Поз 1, 4, 11, 13, 15 по КП23-10			
	2	ф 36 А III, L=13800, 11Б, 3 кг	4	без черт	1242,3

Арматура классов А-I и А-III по ГОСТ 5781-82
 Узлы I, II, VIII, IX см 1 420 1-20с 1-3-89
 Поз 14 оцинковать

Разработ	Тарабина	Тарабин	1 420 1-20с 1-3-23
Расчит	Тарабина	Тарабин	
Провер	Ягодкин	Виль	
Каркас КП23-10, КП23-11			Лист 1
И контр Трахтенгерс Виль			ЦНИИПРОМЗДАНИЙ

Шиб № подл. Подпись и дата. Взам инв №



Спецификация от лист 2
 Узлы I, II, VIII, IX от 1420.1-20с 1-3-89
 Поз 14 оцинкованты

Исполн	Тарабина	Тараб	1420 1-20с 1-3-24		
Рассчит	Тарабина	Тараб	Итого	Лист	Листов
Провер	Ягодкин	Толы	Р	1	2
И контр	Трахтенгерс	Толы	Каркас КП 23-12 КП 23-15		
			ЦНИИПРОМЗДАНИЙ		

Шифр по ГОСТ, Подпись и дата, Взам. инв. №

Марка каркаса	Поз	Наименование	кол	Обозначение документа	Масса каркаса кг		
КП23-12	1	φ25АIII, ℓ=13840, 53,2кг	4	без черт	513,5		
	3	φ22АIII, ℓ=7535, 22,5кг	4	без черт			
	4	Сетка С5	2	1420 1-20с 1-5-5			
	5	С6	2	-6			
	6	Изделие закладное МН1	2	-7			
	7	МН6	1	-10			
	8	МНР6	2	-19			
	9	Сетка СП1	1	-2			
	10	СП3	1	-2			
	11	СП7	2	-2			
	13	φ8АI, ℓ=1780	56	-22			
	14	φ18АI, ℓ=380, 0,8кг	2	без черт			
	15	Трубка ГОСТ 8732-78 Дн 57, ℓ=400, 1,8кг		без черт			
	КП23-13		Поз 4 11, 13 15 по КП23-12				594,3
		1	φ28АIII, ℓ=13840, 66,9кг	4		без черт	
3		φ25АIII, ℓ=7535, 22,0кг	4	без черт			

Марка каркаса	Поз	Наименование	Ко л	Обозначение документа	Масса каркаса
КП23-14		Поз 3-11, 13 15 по КП23-12			649,9
	1	φ32АIII, ℓ=13840, 87,3 кг	4	без черт	
КП23-15		Поз 4 8, 11, 14, 15 по КП23-12			809,0
	1	φ36АIII, ℓ=13840, 110,6кг	4	без черт	
	3	φ25АIII, ℓ=7535 29,0 кг	4	без черт	
	9	Сетка СП2	1	1420 1-20с. 1-5 -2	
	10	СП4	1	-2	
	13	φ10АI, ℓ=1820	56	-22	

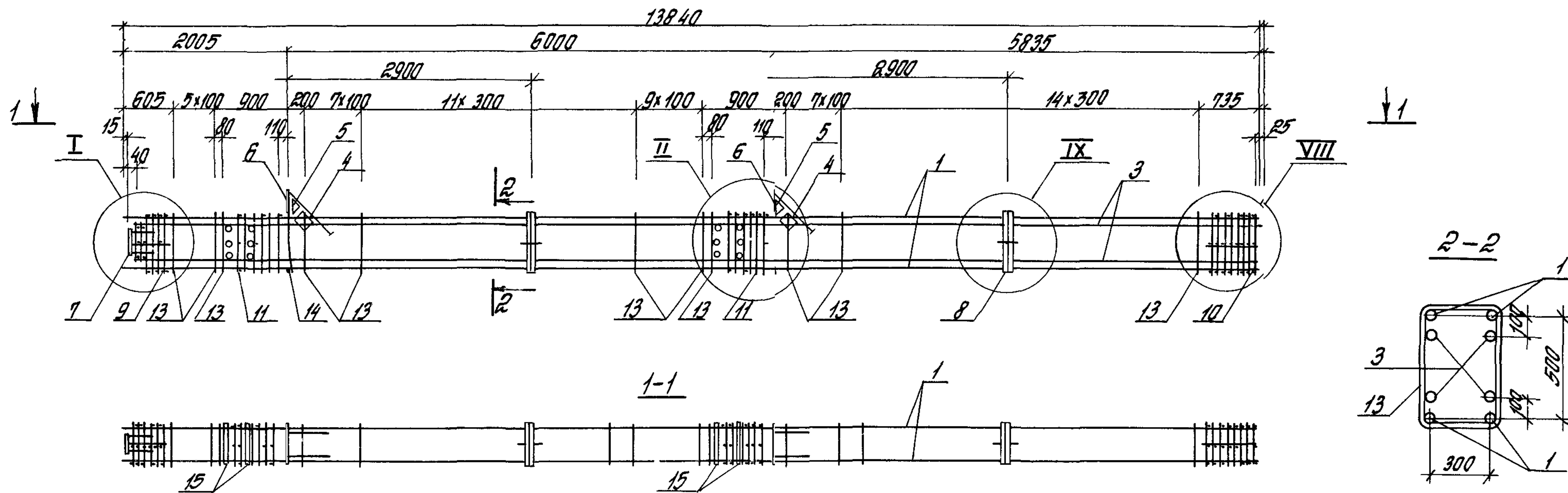
Арматура классов А-I и А-III по ГОСТ 5781-82

1420 1-20с 1-3-24

Лист
2

24694 51

Уни № подл. Подпись и дата



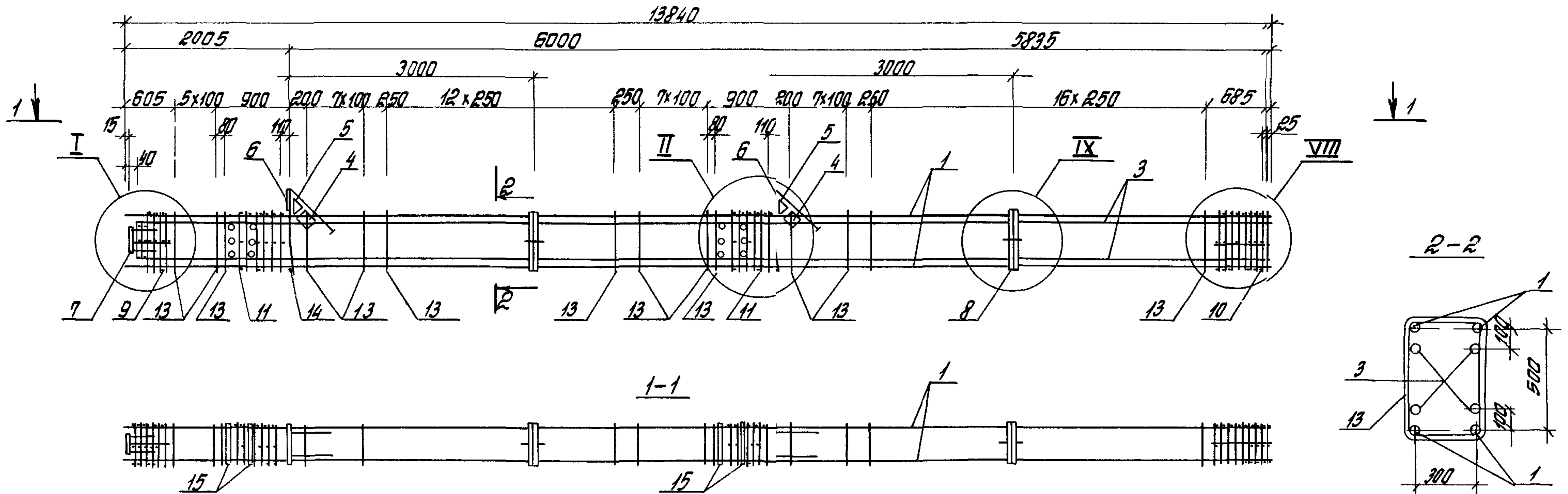
Марка каркаса	Поз	Наименование	Кол	Обозначение документа	Масса каркаса кг
КП23-16	1	ф 36 АШ, $l=13840$, 110,6 кг	4	без черт	9050
	3	ф 25 АШ, $l=13800$, 53,0 кг	4	без черт	
	4	Сетка С5	2	1 420 1-20с 1-5-5	
	5	С6	2	-6	
	6	Изделие закладное МН1	2	-7	
	7	МН6	1	-10	
	8	МН26	2	-19	
	9	Сетка СП2	1	-2	
	10	СП4	1	-2	
	11	СП7	2	-2	
	13	ф 10 АІ, $l=1920$	56	-22	
	14	ф 18 АІ, $l=380$, 0,8 кг	2	без черт	
	15	Трубка ГОСТ 8732-78* ДН 57, $l=400$; 1,8 кг	12	без черт	

Марка каркаса	Поз	Наименование	Кол	Обозначение документа	Масса каркаса кг
КП23-17		Поз 4, 11, 13..15 по КП23-16			9614
	1	ф 40 АШ, $l=13840$, 1365 кг	4	без черт	
	3	ф 22 АШ, $l=13800$, 41,2 кг	4	без черт	

Арматура классов АІ и АШ по ГОСТ 5781-82
 Узлы I, II, VIII, IX см 1 420 1-20с 1-3-89
 Поз 14 оцинковать

Разраб	Тарадина	Тарад		1 420 1-20с 1-3-25
Расчит	Тарадина	Тарад		
Провер	Ягодкин	Рыж		
И контр	Трахтенгерц	Вел		
Каркас КП23-16, КП23-17				Стация
				Лист
				Листов
				Р
				1
				ЦНИИПРОМЗДАНИЙ

Шифр № подл. Подпись и дата. Взвешивание



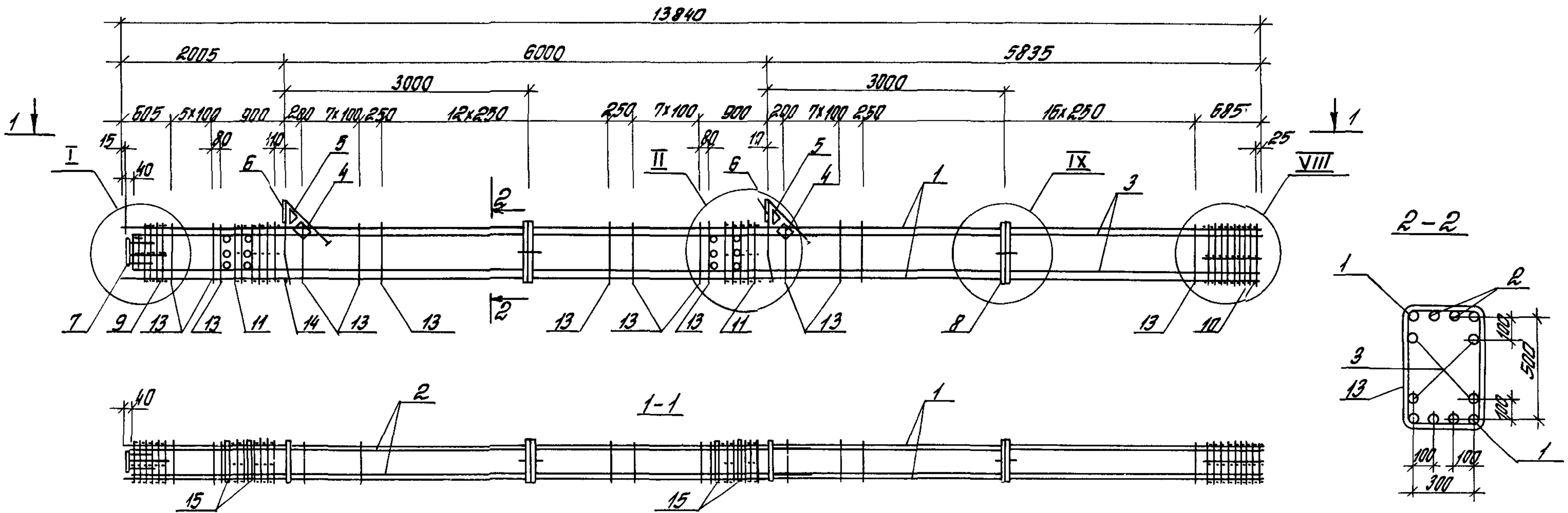
Марка каркаса	Поз	Наименование	Кол	Обозначение документа	Масса каркаса кг
КП23-18	1	Ф40 АIII, L=13840, 136,6 кг	4	без черт	1067,9
	3	Ф28 АIII, L=13800, 66,7 кг	4	без черт	
	4	Сетка С5	2	1420 1-20 с 1-5 -5	
	5	СБ	2	-6	
	6	Изделие закладное МН1	2	-7	
	7	МН6	1	-10	
	8	МН2Б	2	-19	
	9	Сетка СП2	1	-2	
	10	СП4	1	-2	
	11	СП7	2	-2	
	13	Ф10 АI, L=1820	60	-22	
	14	Ф18 АI, L=380, 0,8 кг	2	без черт	
	15	Трубка ГОСТ 8732-78* Дн 57, L=400, 1,8 кг	12	без черт.	

Марка каркаса	Поз	Наименование	Кол	Обозначение документа	Масса каркаса кг
КП23-19		Поз 1, 4 11, 13 15 по КП23-18			1124,3
	3	Ф32 АIII, L=13800, 89,1 кг	4	без черт.	
КП23-20		Поз 1, 4- 11, 13 15 по КП23-18			1481,6
	3	Ф40 АIII, L=13800, 136,1 кг	4	без черт	

Арматура классов А-I и А-III по ГОСТ 5781-82
 Узлы I, II, VIII, IX см 1420 1-20 с 1-3-89
 Поз 14 оцинковать

Разраб	Тарадина	Тарадина		1420 1-20 с 1-3-26
Расчет	Тарадина	Тарадина		
Провер	Ягодкин	Ягодкин		
Каркас КП23-18. КП23-20				Лист 1
И контр Трахтенгерц				ЦНИИПРОМЗДАНИЙ

Лист № 1 из 1. Подпись и дата. Взамин №



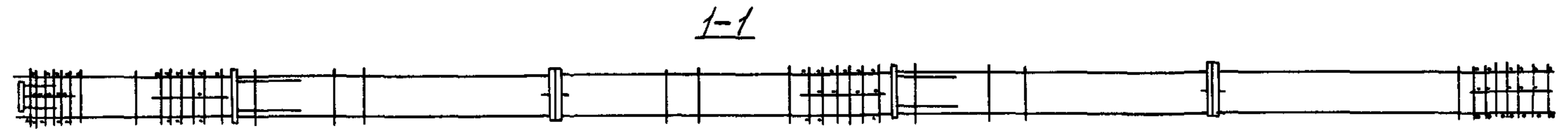
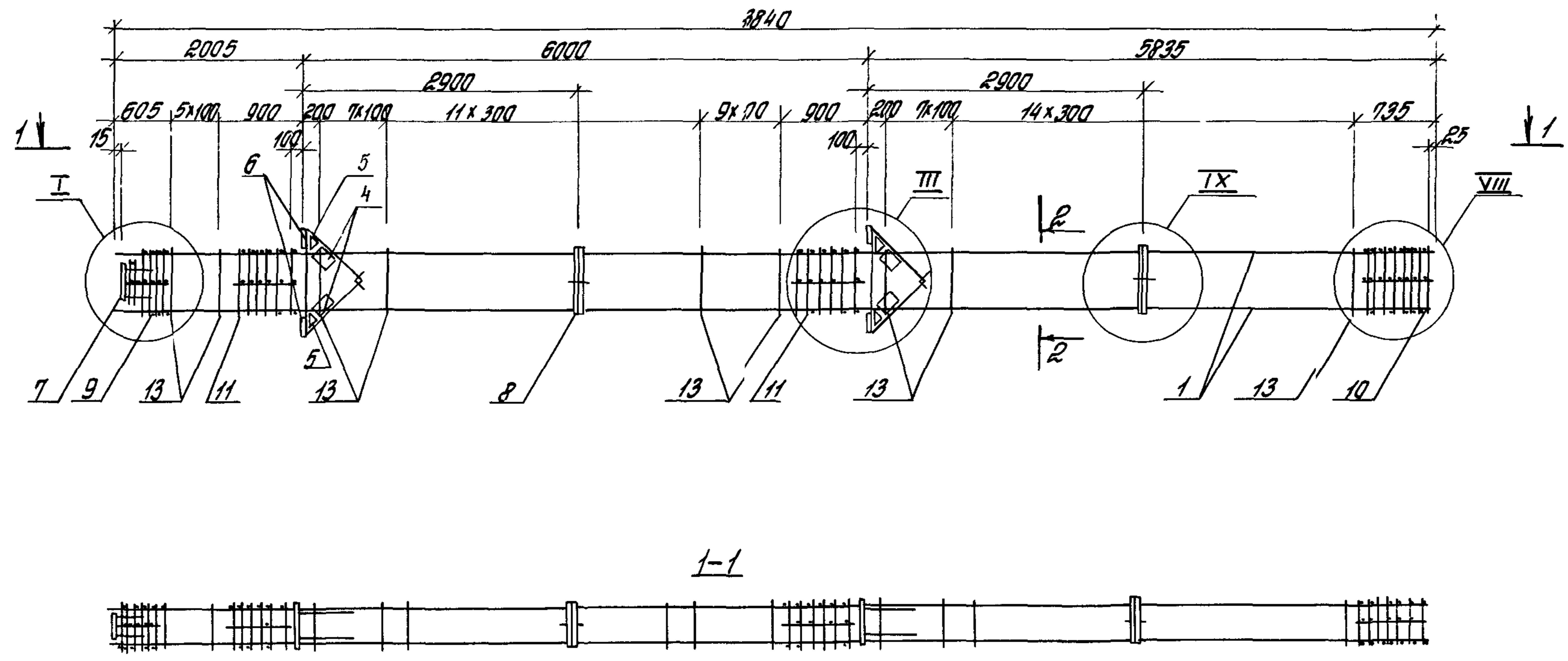
Поз.	Наименование	Кол.	Обозначение документа
1	φ40 АIII, L=13840; 136,6 кг	4	без черт.
2	φ32 АIII, L=13800; 87,1 кг	4	без черт.
3	φ32 АIII, L=13800; 87,1 кг	4	без черт.
4	Сетка С5	2	1.420.1-20с 1-5-5
5	С6	2	-6
6	Узелние закладные МН1	2	-7
7	МН6	1	-10
8	МН26	2	-19
9	Сетка СП2	1	-2
10	СП4	1	-2
11	СП7	2	-2
13	φ10 АI, L=1820	60	-22
14	φ18 АI, L=380; 0,8 кг	2	без черт.
15	Трубка ГОСТ 8732-78* Дн 57, L=400; 1,8 кг	12	без черт.

Арматура классов А-I и А-III по ГОСТ 5781-82.
 Узлы I, II, VIII, IX см. 1.420.1-20с. 1-3-89
 Поз. 14 оцинковать.
 Масса каркаса 1497,9 кг.

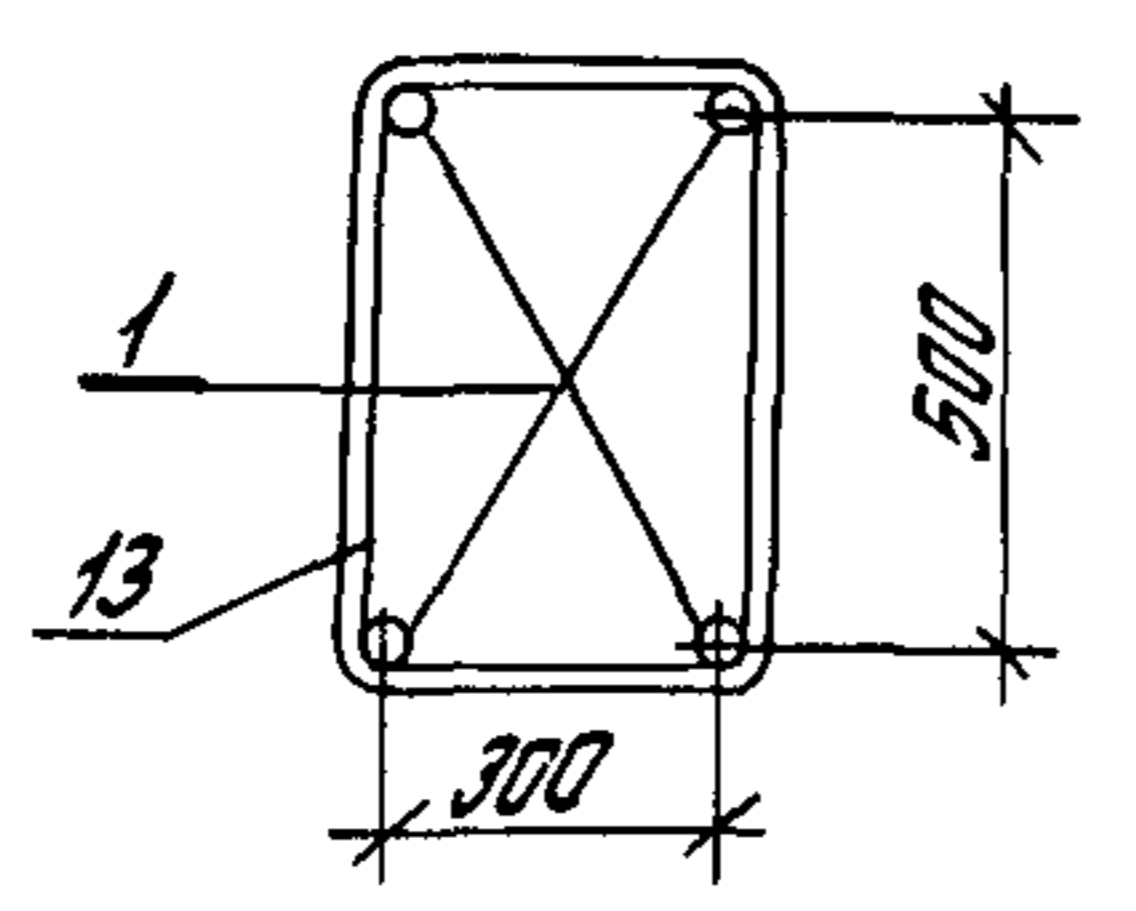
Разраб.	Тарабина	Табач	1.420.1-20с. 1-3-27
Расчит.	Тарабина	Табач	
Провер.	Ягодкин	Вель	
Каркас КП.23-21			Лист 1
И.контр. Трахтенгерц			ЦНИИПРОМЗДАНИЙ

Инв. № пасп. Подпись и дата

Взвешивание



2-2



Спецификация от листа 2
 Узлы I, III, VIII, IX от 1420-20с-1-3-89

Шифр № проекта, Подпись и дата, Взам инв №

Разраб	Тарабина	Тарабин
Расчит	Тарабина	Тарабин
Провер	Ягодкин	Рыж
И контр	Трахтенберг	Рыж

1420-20с-1-3-28		
Каркас КЛ24-1	КЛ24-4	
Кладья	Лист	Листов
Р	1	2
ЦНИИПРОМЗДАНИЙ		

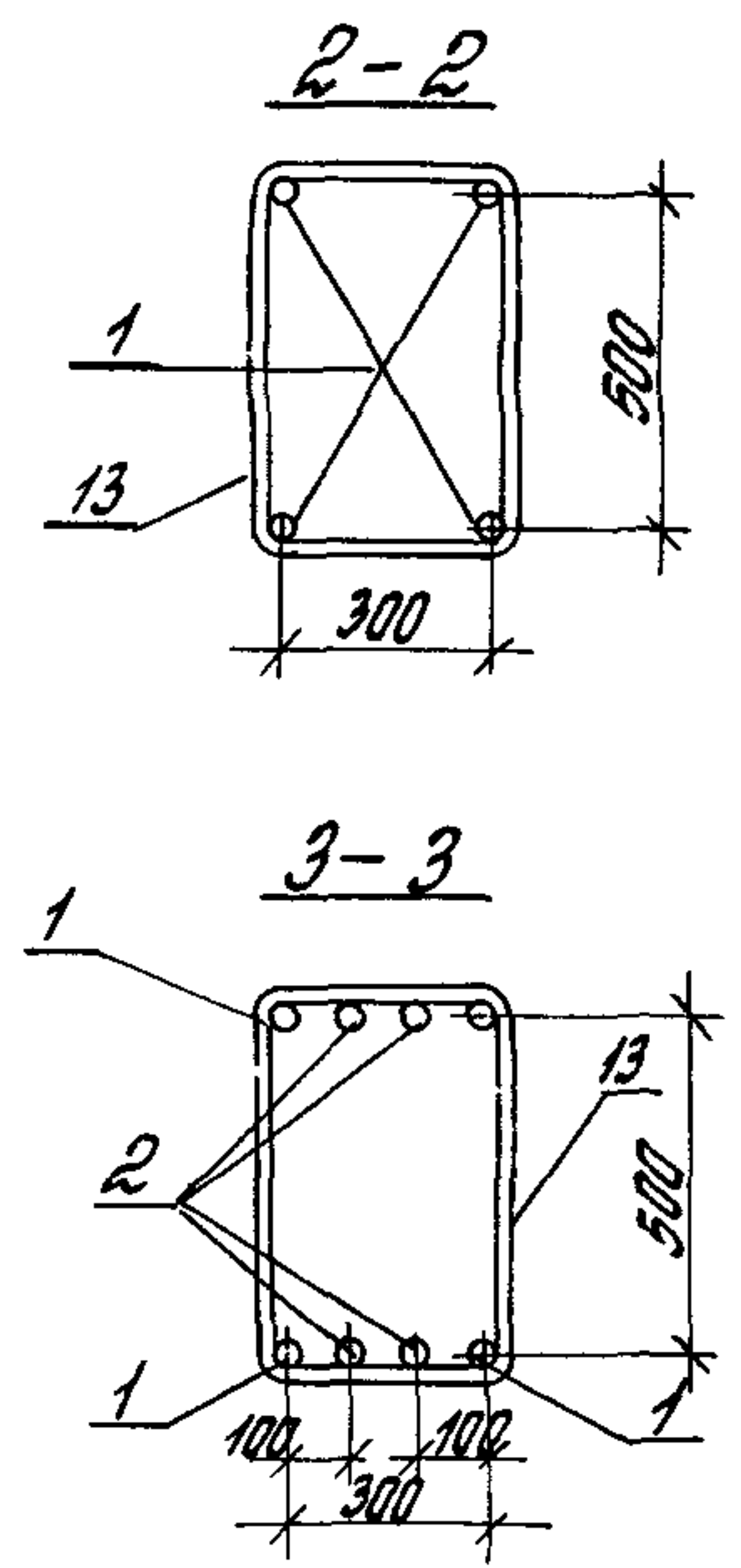
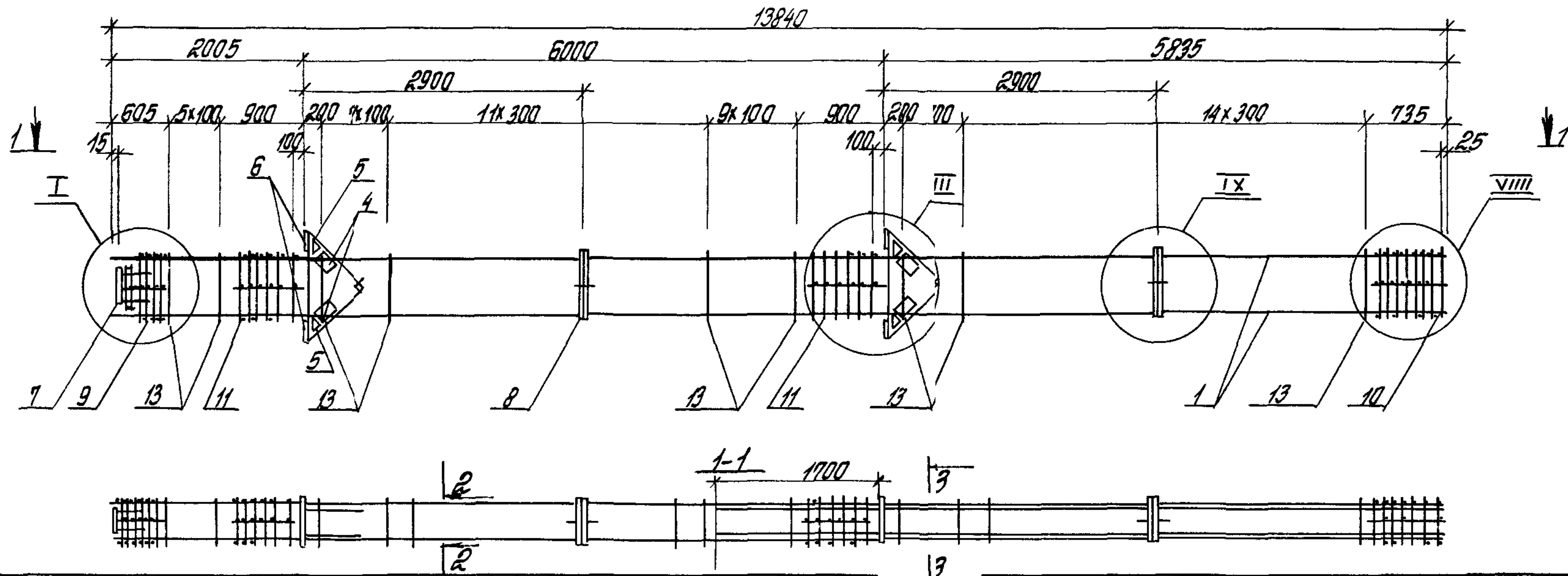
Шифр № по плану Подпись и дата взвешивания

Марка каркаса	Поз	Наименование	Кол.	Обозначение документа	Масса каркаса кг
КП24-1	1	φ22АIII; ℓ=13840; 41,3кг	4	без черт.	415,7
	4	сетка С5	4	1.420.1-20с. 1-5-5	
	5	С5	4	-6	
	6	Изделие закладное МНЗ	4	-8	
	7	МНБ	1	-10	
	8	МНББ	2	-19	
	9	сетка СП1	1	-2	
	10	СП3	1	-2	
	11	СП8	2	-2	
	13	φ8АI, ℓ=1780	56	-22	
	КП24-2		Поз. 4... 11, 13 по КП24-1		
1		φ25АIII, ℓ=13840; 53,2кг	4	без черт.	
КП24-3		Поз. 4... 11, 13 по КП24-1			518,1
	1	φ28АIII; ℓ=13840; 66,9кг	4	без черт.	

Марка каркаса	Поз	Наименование	Кол.	Обозначение документа	Масса каркаса кг
КП24-4		Поз. 4... 8, 11 по КП24-1			732,8
	1	φ36АIII, ℓ=13840; 110,6кг	4	без черт.	
	9	сетка СП2	1	1.420.1-20с. 1-5-2	
	10	СП4	1	-2	
	11	φ10АI, ℓ=1820	56	-22	

Арматура класса В А-I и А-III по ГОСТ 5781-82.

1.420.1-20с. 1-3-28 Лист 2



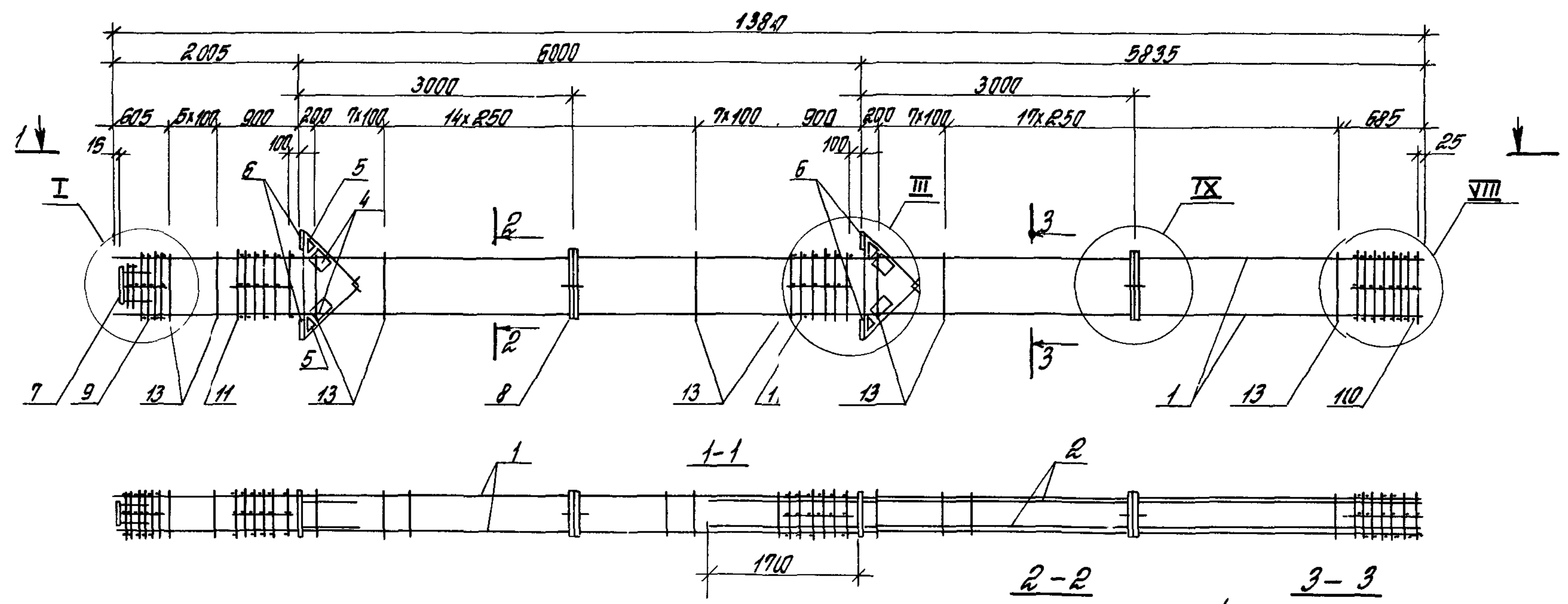
Марка каркаса	Поз	Наименование	Кол	Обозначение документа	Масса каркаса кг		
КПР4-5	1	Ф25 АIII, L=13840, 53,2 кг	4	без черт	553,3		
	2	Ф22 АIII, L=7535, 22,5 кг	4	без черт			
	4	Сетка С5	4	1420 1-20с. 1-5-5			
	5	С6	4	-6			
	6	Узловое закладное МНЗ	4	-8			
	7	МНБ	1	-10			
	8	МНРБ	2	-19			
	9	Сетка СП1	1	-2			
	10	СП3	1	-2			
	11	СП8	2	-2			
	13	Ф8 АI, L=1780	56	-22			
	КПР4-Б		Поз 2, 4, 11, 13 по КПР4-5				689,7
		1	Ф32 АIII, L=13840, 87,3 кг	4		без черт	

Марка каркаса	Поз	Наименование	Кол	Обозначение документа	Масса каркаса кг
КПР4-7		Поз 4, 8, 11 по КПР4-5	1		848,8
	1	Ф36 АIII, L=13840, 110,5 кг	4	без черт	
	2	Ф25 АIII, L=7535, 22,5 кг	4	без черт	
	9	Сетка СП2	1	1420 1-20с 1-5-2	
	10	СП4	1	-2	
	13	Ф10 АI, L=1820	56	-22	

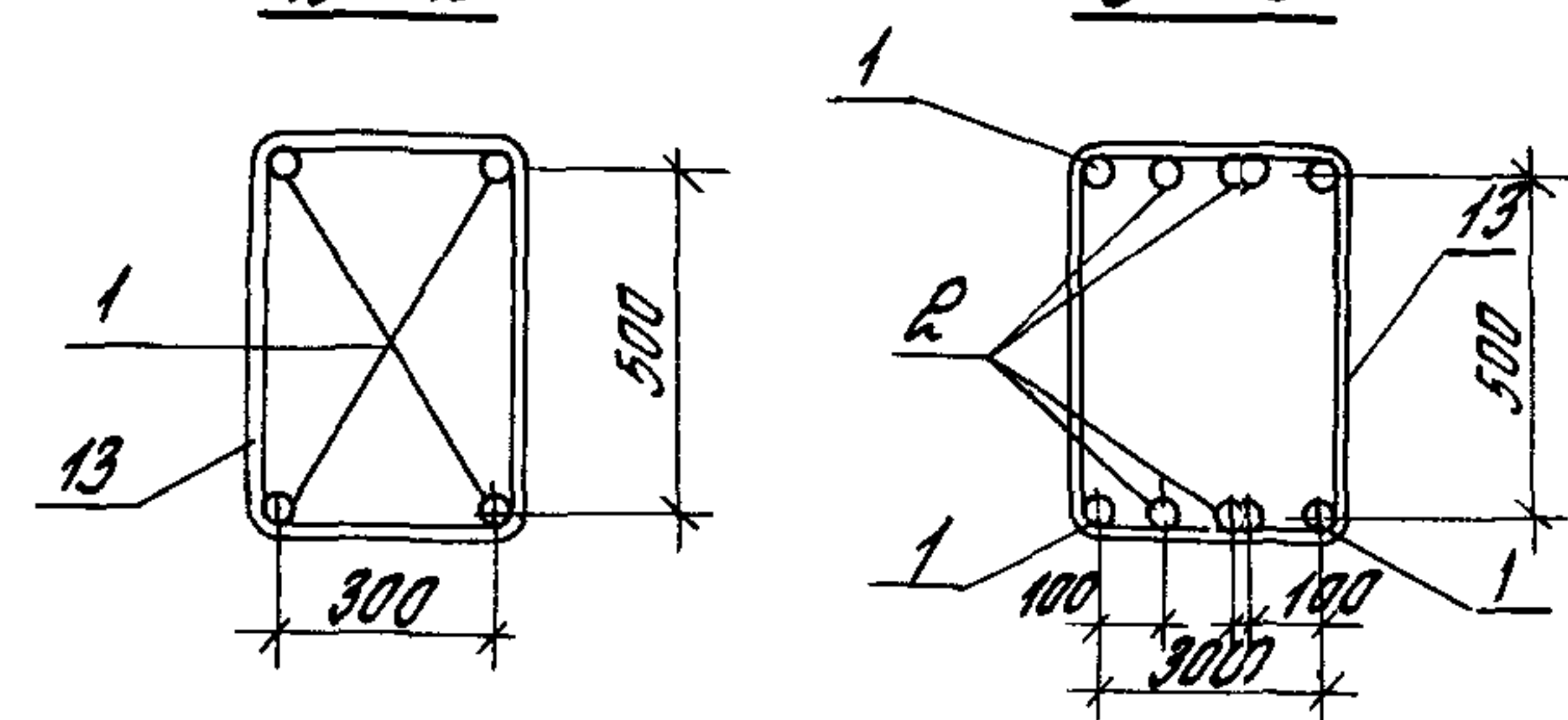
Арматура классов А-I и А-III по ГОСТ 5781-82
Узлы I, III, VIII, IX от 1420 1-20с 1-3-89

Разраб.	Тарабина	Табил		1420 1-20с 1-3-29	Каркас КПР4-5 . КПР4-7	Итадия	Лист	Листов
Расчит	Тарабина	Тарабин				Р	7	
Провер	Ягодкин	Ягодкин				ЦНИИПРОМЗДАНИЙ		
И контр	Трахтенберг	Трахтенберг						

ШНБ № подл. Подпись и дата. Выполнил №



Поз	Наименование	Кол	Обозначение документа
1	Ф40АIII, L=13840, 136,6кг	4	без черт
2	Ф28АIII, L=1535, 36,4кг	4	без черт
4	Сетка С5	4	1 420 1-20с 1-5-5
5	С6	4	-6
6	Изделие закладное МНЗ	4	-8
7	МНБ	1	-10
8	МН2Б	2	-19
9	Сетка СП2	1	-2
10	СП4	1	-2
11	СП8	2	-2
13	Ф10АI, L=1820	60	-22

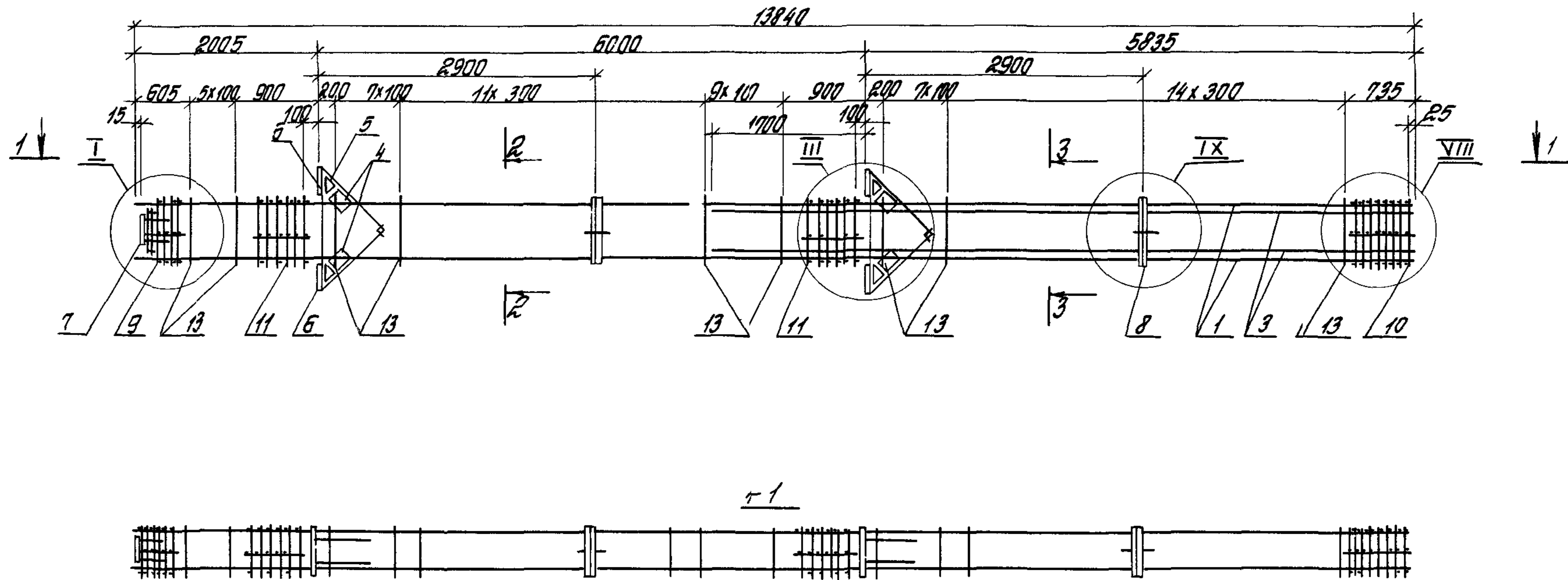


Арматура классов А-I и А-III по ГОСТ 5781-82
 Узлы I, III, VII, IX см 1 420 1-20с 1-3-89
 Масса каркаса 986,5 кг

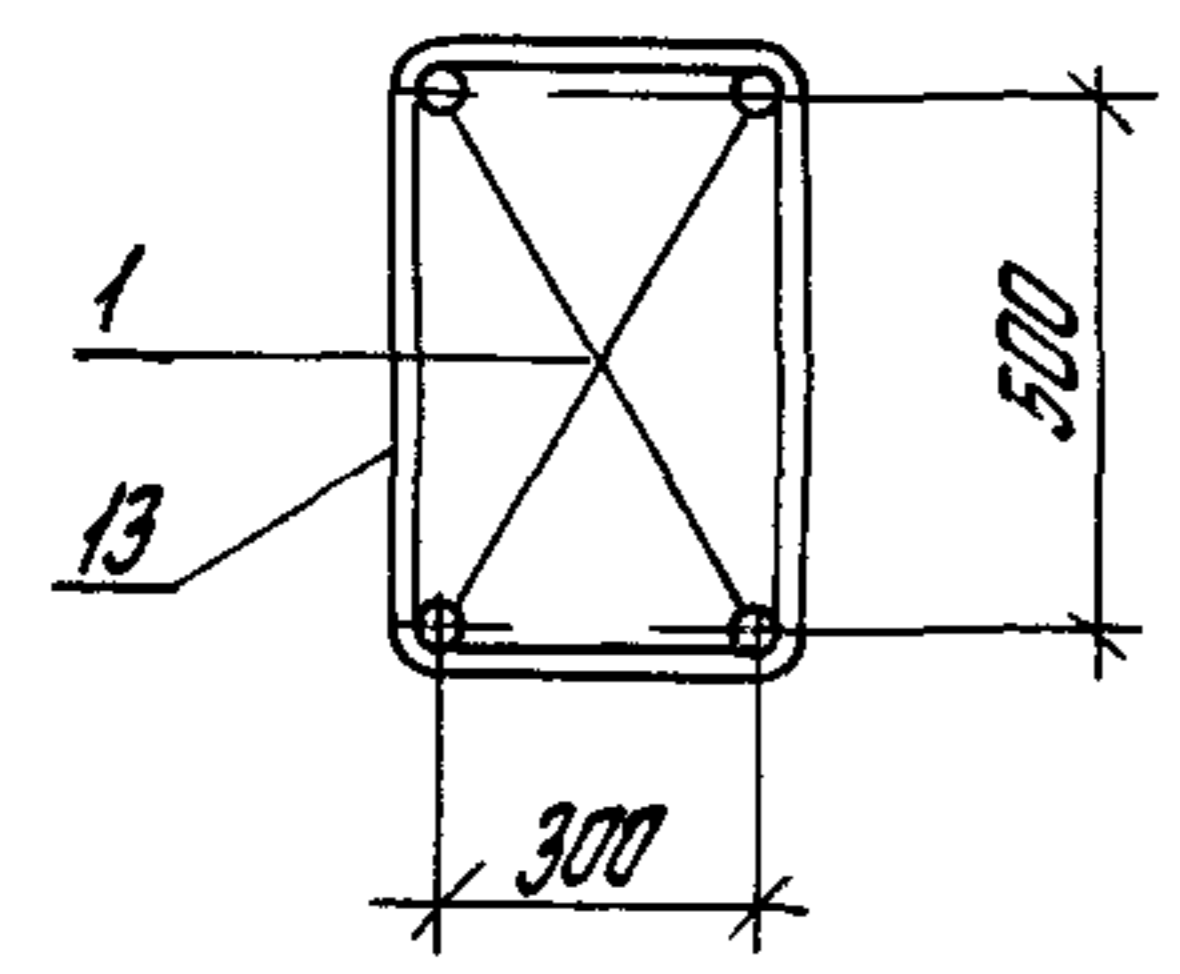
Разраб	Мелкина	Лаш	1 420 1-20с 1-3-30		
Расчет	Тарабина	Тара			
Провер	Ягодкин	Вз	Каркас КП 24-8	Лист	Листов
И.контр	Трахтенгерц	Вз		Р	1

ЦНИИПРОМЗДАНИЙ

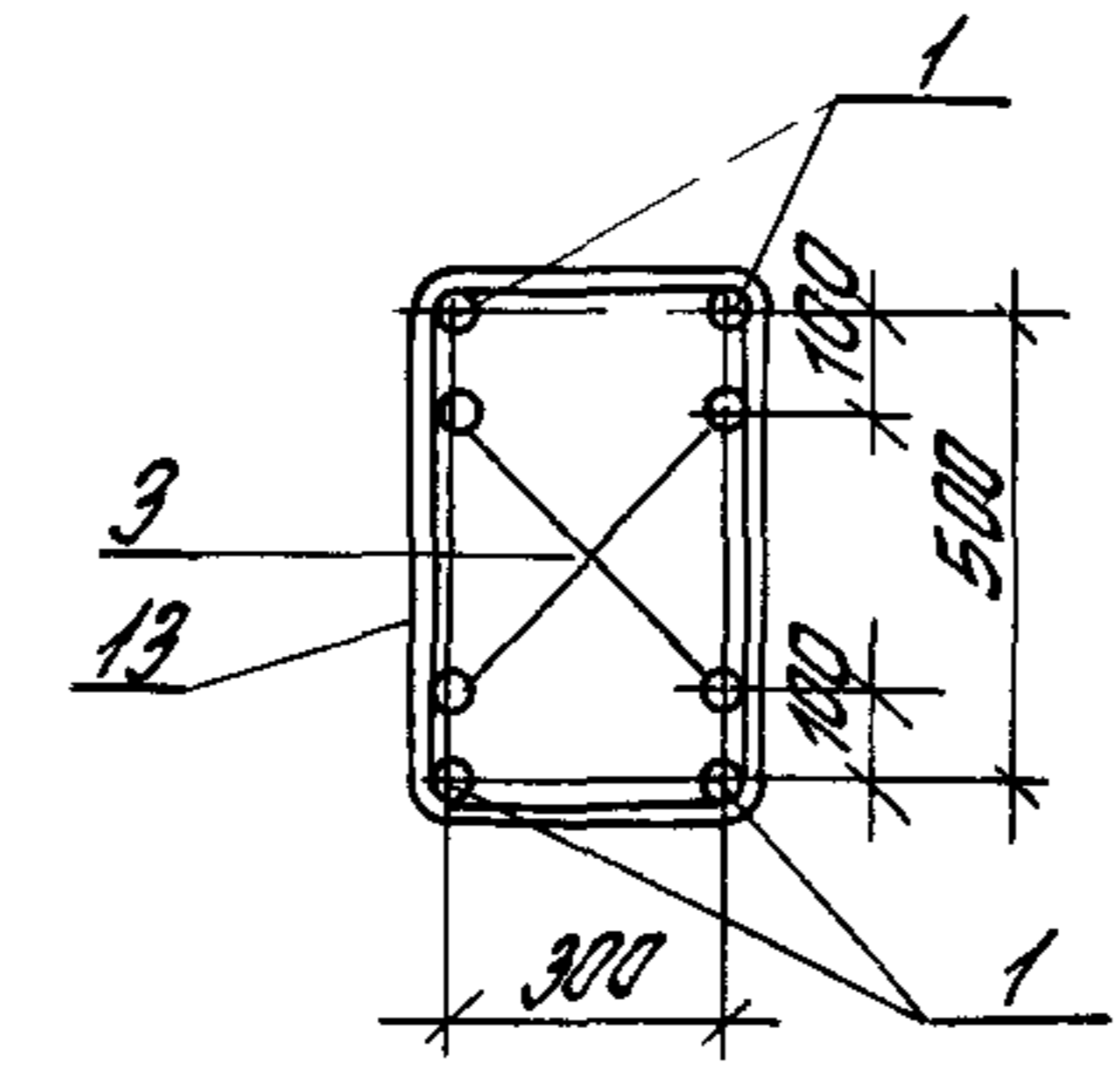
УИВ № 1004 Подпись и дата



2-2



3-3



Спецификация от лист 2
Узлы I, III, VIII, IX от 1420 1-20с 1-3-89

Шиб № 10000 Подпись и дата Вратин В.А.

Разраб	Тарабина	Тарас	1420 1-20с 1-3-31
Расчит	Тарабина	Тара	
Провер	Ягодкин	Вель	
И контр	Трахтенберг	Вель	

Коркас КП24-9 КП24-13	Итадия	Лист	Листов
	Р	1	2
ЦНИИПРОМЗДАНИЙ			

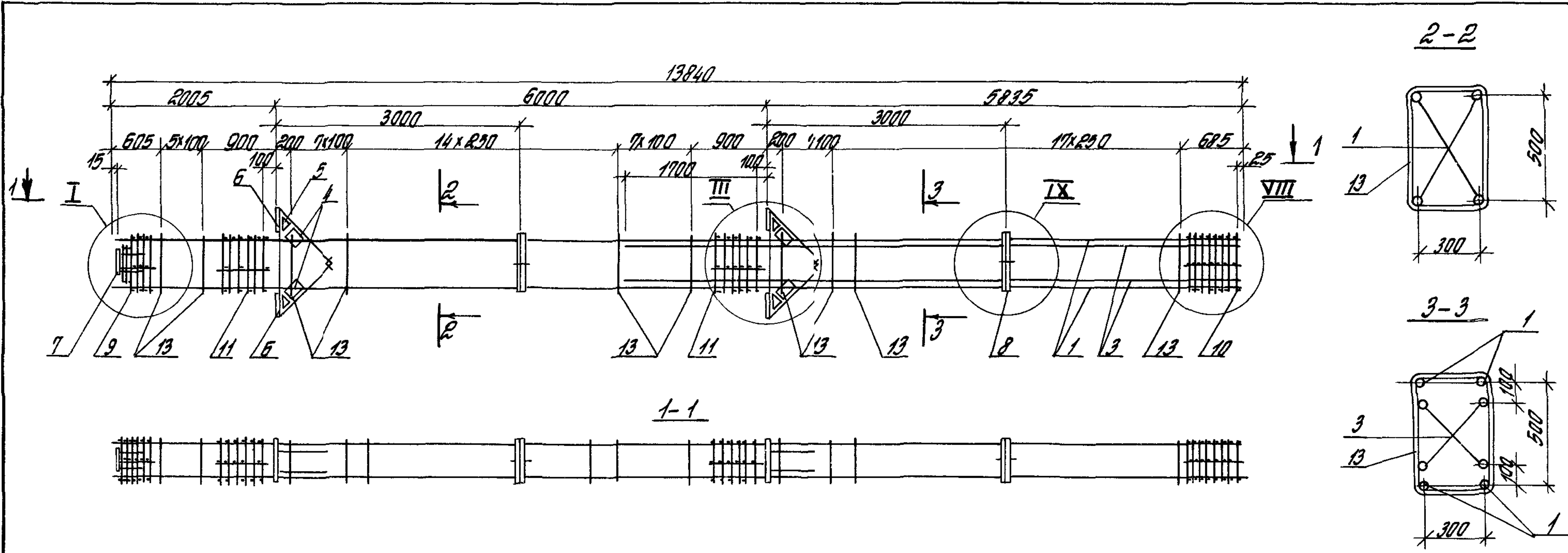
Марка каркаса	Поз	Наименование	Кол	Обозначение документа	Масса каркаса кг		
КП24-9	1	φ25 АIII, L=13840, 53,3 кг	4	без черт	553,3		
	3	φ22 АIII, L=7535, 22,5 кг	4	без черт			
	4	Сетка С5	4	1420 1-20с 1-5 - 5			
	5	С6	4	- 6			
	6	Изделие закладное МНЗ	4	- 8			
	7	МНБ	1	- 10			
	8	МНРБ	2	- 19			
	9	Сетка СП1	1	- 2			
	10	СП3	1	- 2			
	11	СП8	2	- 2			
	13	φ8 АI, L=1780	56	- 22			
	КП24-10		Поз 4 11, 13 по КП24-9				634,1
		1	φ28 АIII, L=13840, 56,9 кг	4		без черт	
3		φ25 АIII, L=7535, 22,0 кг	4	без черт			
КП24-11		Поз 4 11, 13 по КП24-9			689,7		
	1	φ32 АIII, L=13840, 87,3 кг	4	без черт			
	3	φ22 АIII, L=7535, 22,4 кг	4	без черт			

Марка каркаса	Поз	Наименование	Кол	Обозначение документа	Масса каркаса кг
КП24-12		Поз 4, 8, 11 по КП24-9			848,8
	1	φ36 АIII, L=13840, 110,6 кг	4	без черт	
	3	φ25 АIII, L=7535, 22,0 кг	4	без черт	
	9	Сетка СП2	1	1420 1-20с 1-5 - 2	
	10	СП4	1	- 2	
	13	φ10 АI, L=1820	56	- 22	
	КП24-13		Поз 4 8, 11 по КП24-9		
1		φ40 АIII, L=13840, 136,5 кг	4	без черт	
3		φ22 АIII, L=7535, 22,5 кг	4	без черт	
9		Сетка СП2	1	1420 1-20с 1-5 - 2	
10		СП4	1	- 2	
	13	φ10 АI, L=1820	56	- 22	

ШНБ № 1002А Подпись и дата

Арматура классов АI и А-III по ГОСТ 5781-82

1420 1-20с 1-3-31 Лист
2



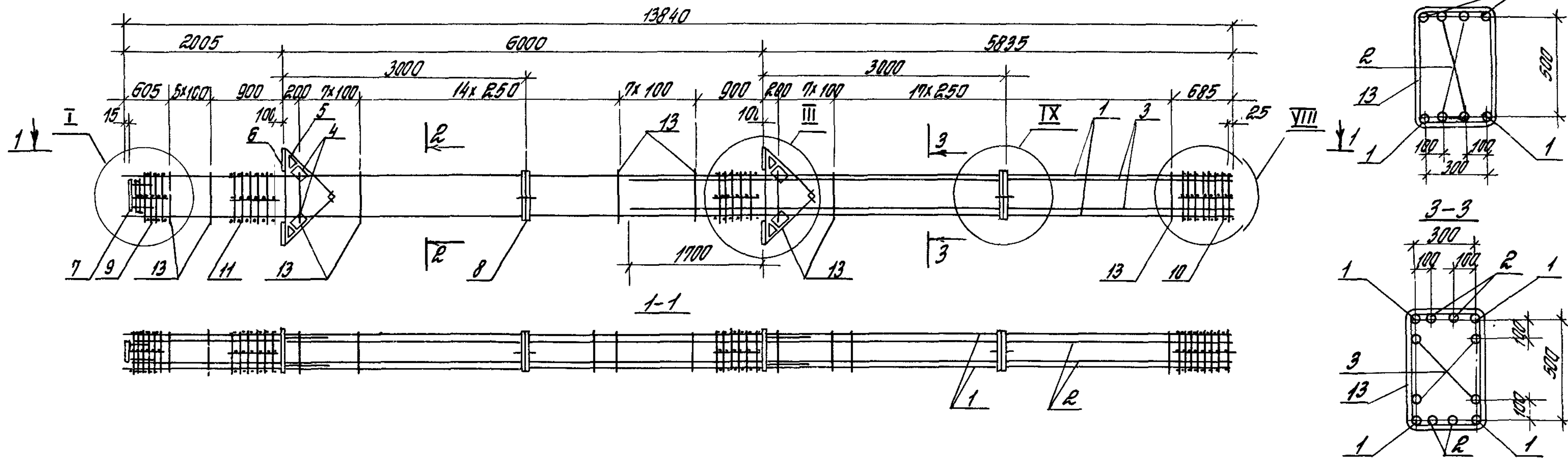
Марка каркаса	Поз	Наименование	Кол	Обозначение документа	Масса каркаса кг
КП24-14	1	Ф40 АIII, L=13840, 136,5 кг	4	без черт	986,5
	3	Ф28 АIII, L=7535, 36,4 кг	4	без черт	
	4	Сетка С5	4	1420 1-20с 1-5-5	
	5	С6	4	-6	
	6	Изделие закладное МНЗ	4	-8	
	7	МН6	1	-10	
	8	МН26	2	-19	
	9	Сетка СП2	1	-2	
	10	СП4	1	-2	
	11	СП8	2	-2	
	13	Ф10 АI, L=1820	60	-22	
КП24-15		Поз 1, 4 11 по КП24-14			1006,1
	3	Ф32 АIII, L=7535, 47,6 кг	4	без черт	

Марка каркаса	Поз	Наименование	Кол	Обозначение документа	Масса каркаса кг
КП24-16		Поз 1, 4 11, 13 по КП24-14			1138,5
	3	Ф40 АIII, L=7535, 74,4 кг	4	без черт	

Арматура классов А-I и А-III по ГОСТ 5781-82
 Узлы I, III, VIII, IX см 1420 1-20с 1-3'-89

Разраб	Полкина	Камс	1420 1-20с 1-3-32	<table border="1"> <tr> <td>Итого</td> <td>Лист</td> <td>Листов</td> </tr> <tr> <td>Р</td> <td></td> <td>1</td> </tr> </table>	Итого	Лист	Листов	Р		1
Итого	Лист	Листов								
Р		1								
Расчит	Тарадина	Тарад								
Провер	Ягодкин	Виль								
Каркас КП24-14 КП24-16				ЦНИИПРОМЗДАНИЙ						
И контр	Трахтенгерц	Виль								

Шкб № 1000
 Подпись и дата
 Взамин №



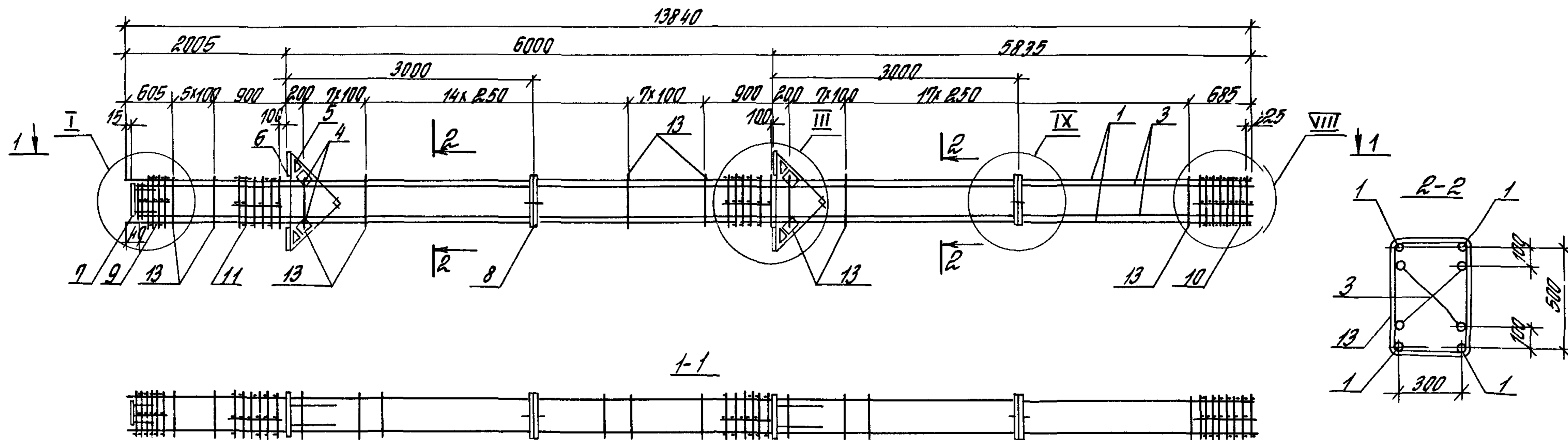
Марка каркаса	Поз.	Наименование	Кол.	Обозначение документа	Масса каркаса кг
КПР4-17	1	φ40АIII, L=13840; 136,5 кг	4	без черт.	1377,3
	2	φ32АIII, L=13700; 86,5 кг	4	без черт.	
	3	φ32АIII, L=7535; 47,6 кг	4	без черт.	
	4	Сетка С5	4	1.420.1-20С. 1-5-5	
	5	С6	4	-6	
	6	Крепление закладное МНЗ	4	-8	
	7	МНБ	1	-10	
	8	МНББ	2	-19	
	9	Сетка СП2	1	-2	
	10	СП4	1	-2	
	11	СП8	2	-2	
	13	φ10АI, L=1820	60	-22	
	КПР4-18		Поз. 1, 3... 11, 13 по КПР4-17		
2		φ40АIII, L=13700; 135,2 кг	4	без черт.	

Марка каркаса	Поз.	Наименование	Кол.	Обозначение документа	Масса каркаса кг
КПР4-19		Поз. 1, 4... 11, 13 по КПР4-17			1679,3
	2	φ40АIII, L=13700; 135,2 кг	4	без черт.	
	3	φ40АIII, L=7535; 47,4 кг	4	без черт.	

Арматура класса А-I и А-III по ГОСТ 5781-82.
Узлы I, III, VIII, IX см. 1.420.1-20С. 1-3-89.

Разраб.	Попкина	Жанс	1.420.1-20С. 1-3-33		
Расчит	Тарабина	Тарабин			
Провер.	Ягодкин	Васильев	Каркас КПР4-17.. КПР4-19		
И.контр.	Трактенгерц	Васильев	Исполн	Лист	Листов
			Р	1	1
ЦНИИПРОМЗДАНИЙ					

Шифр № подл. Подпись и дата. Автом. шифр №



Поз	Наименование	Кол	Обозначение документа
1	Ф 40 А III, L=13840, 136,5 кг	4	без черт
3	Ф 40 А III, L=13800, 136,1 кг	4	без черт
4	Сетка С5	4	1420 1-20с 1-5 -5
5	СБ	4	-6
6	Изделие закладное МНЗ	4	-8
7	МНБ	1	-10
8	МН2Б	2	-19
9	Сетка СП2	1	-2
10	СП4	1	-2
11	СП8	2	-2
13	Ф 10 А I, L=1820	50	-22

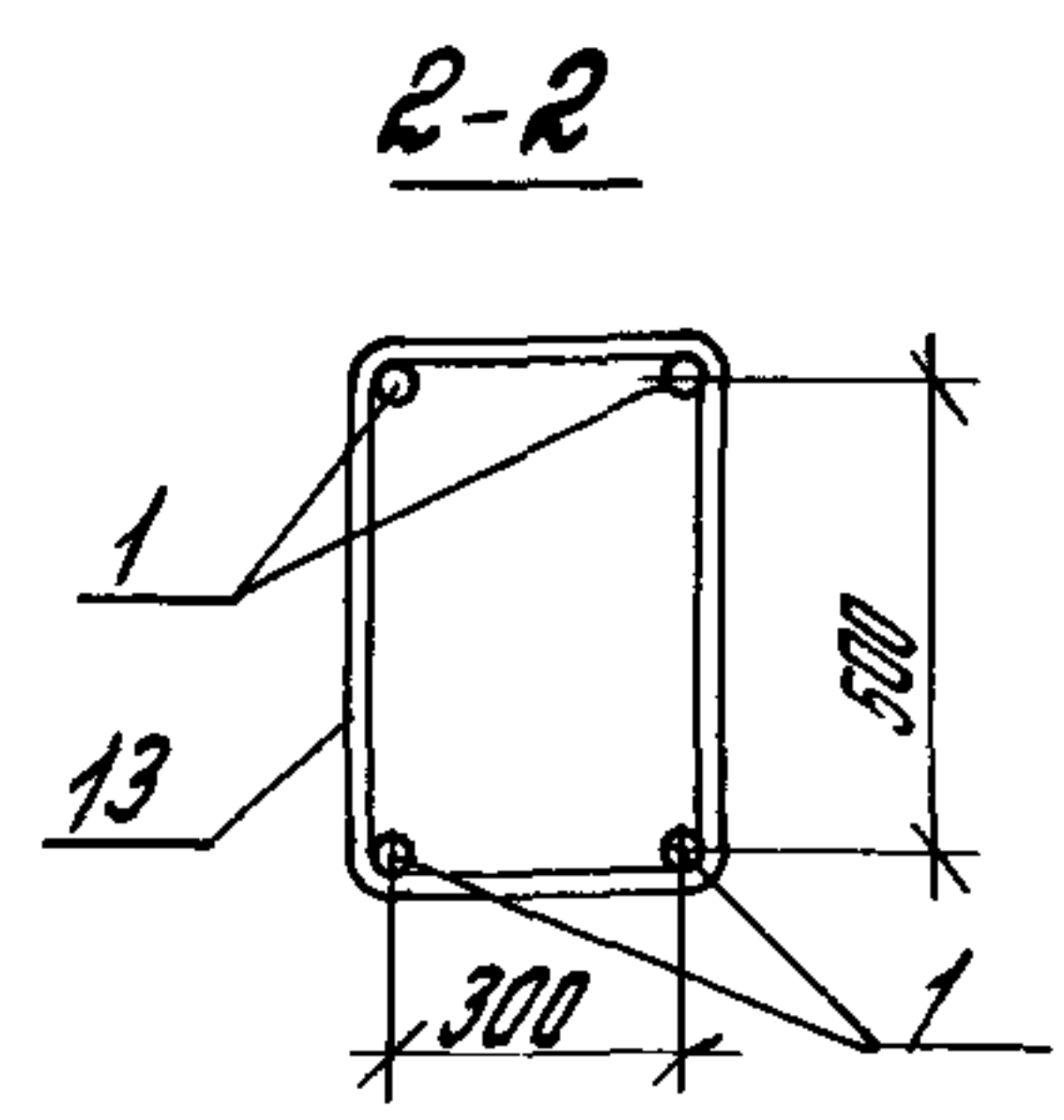
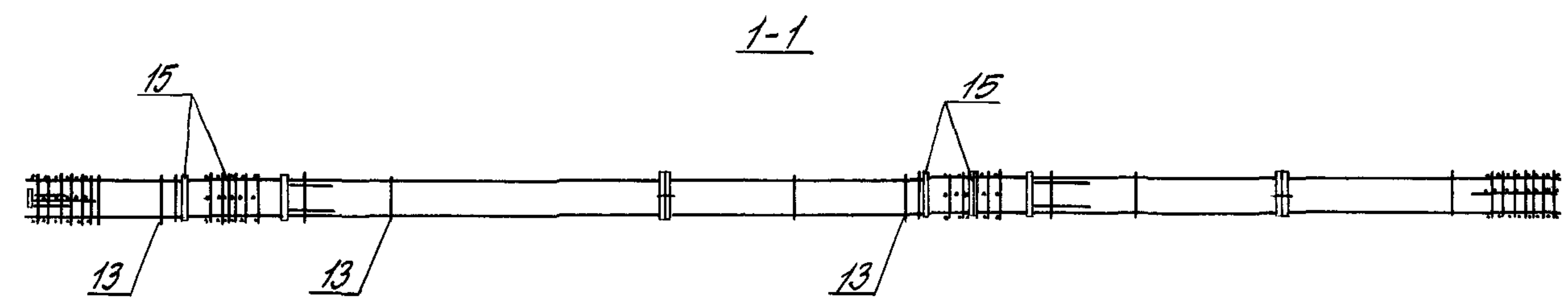
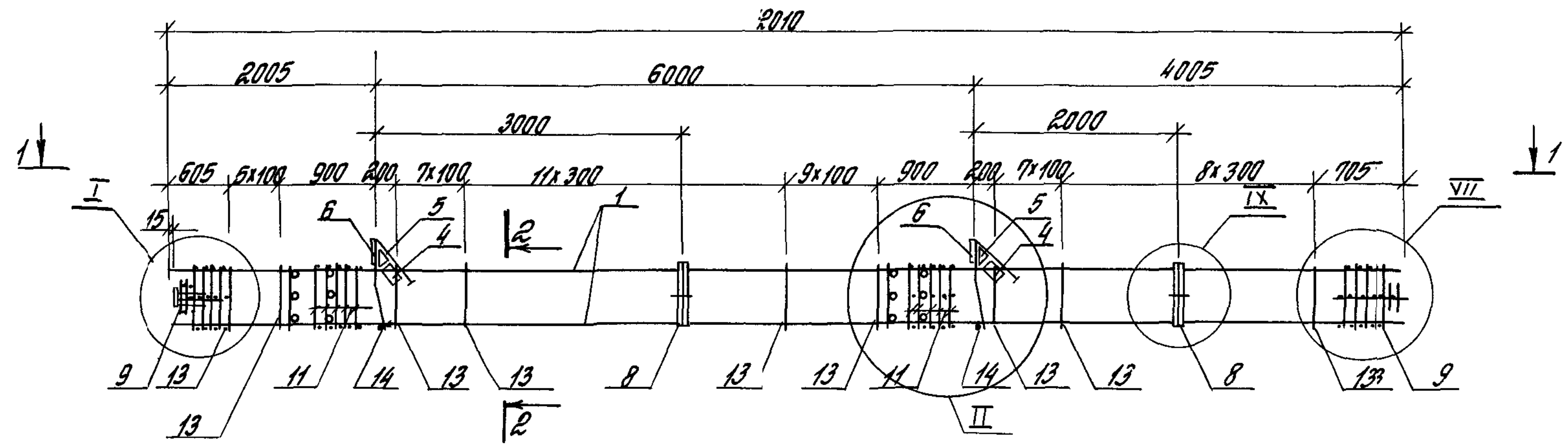
Арматура классов А-I и А-III по ГОСТ 5781-82
 Узлы I, III, VIII, IX см 1420 1-20с 1-3-89
 Масса каркаса 1385,3 кг

Разработ	Полкина	Жуков	1420 1-20с 1-3-34
Расчит	Тырава	Тырава	
Провер	Ягодкин	Тырава	
И контр	Грабтенгерц	Тырава	Каркас КП 24-20

Итого	Лист	Листов
	7	7

ЦНИИПРОМЗДАНИЙ

Шифр проекта
 Подпись и дата
 Взам. инв. №



Спецификацию см. лист 2.
 Узлы I, II, VII, IX см. 1.420.1-20с. 1-3-89.
 Поз 14 оцинкованты.

Разраб.	Тарабуна	Тараб	1.420.1-20с. 1-3-35	Стандия	Лист	Листов
Расчит.	Тарабуна	Тараб				
Провер	Ягодкин	Взл		Р	1	2
Н.контр. Трахтенгерц В.В.			Коркас КП25-1...КП25-5	ЦНИИПРОМЗДАНИИ		

Ш.№.№.№.№. №.№.№.№. №.№.№.№. №.№.№.№.

Марка каркаса	Поз	Наименование	кол	Обозначение документа	Масса, кг		
КП25-1	1	φ 22 АIII, L=12010, 35,8 кг	4	без черт	344,7		
	4	сетка С5	2	1420 1-20с 1-5-5			
	5	С6	2	-6			
	6	Изделие закладное МН1	2	-7			
	7	МН6	1	-10			
	8	МН26	2	-19			
	9	сетка СП1	2	-2			
	11	СП7	2	-2			
	14	φ 18 АI, L=380, 0,8 кг	2	без черт			
	13	φ 8 АI, L=1780	50	1420 1-20с 1-5-22			
	15	Трубка ГОСТ 8732-78* Дн 57, L=400, 1,8 кг	12	без черт			
	КП25-2	Поз 4 9,11,13 15 по КП25-1					385,9
		1	φ 25 АIII, L=12010, 46,1 кг	4		без черт	
	КП25-3	Поз 4 9,11,13 15 по КП25-1					433,5
		1	φ 28 АIII, L=12010, 58,0 кг	4		без черт	

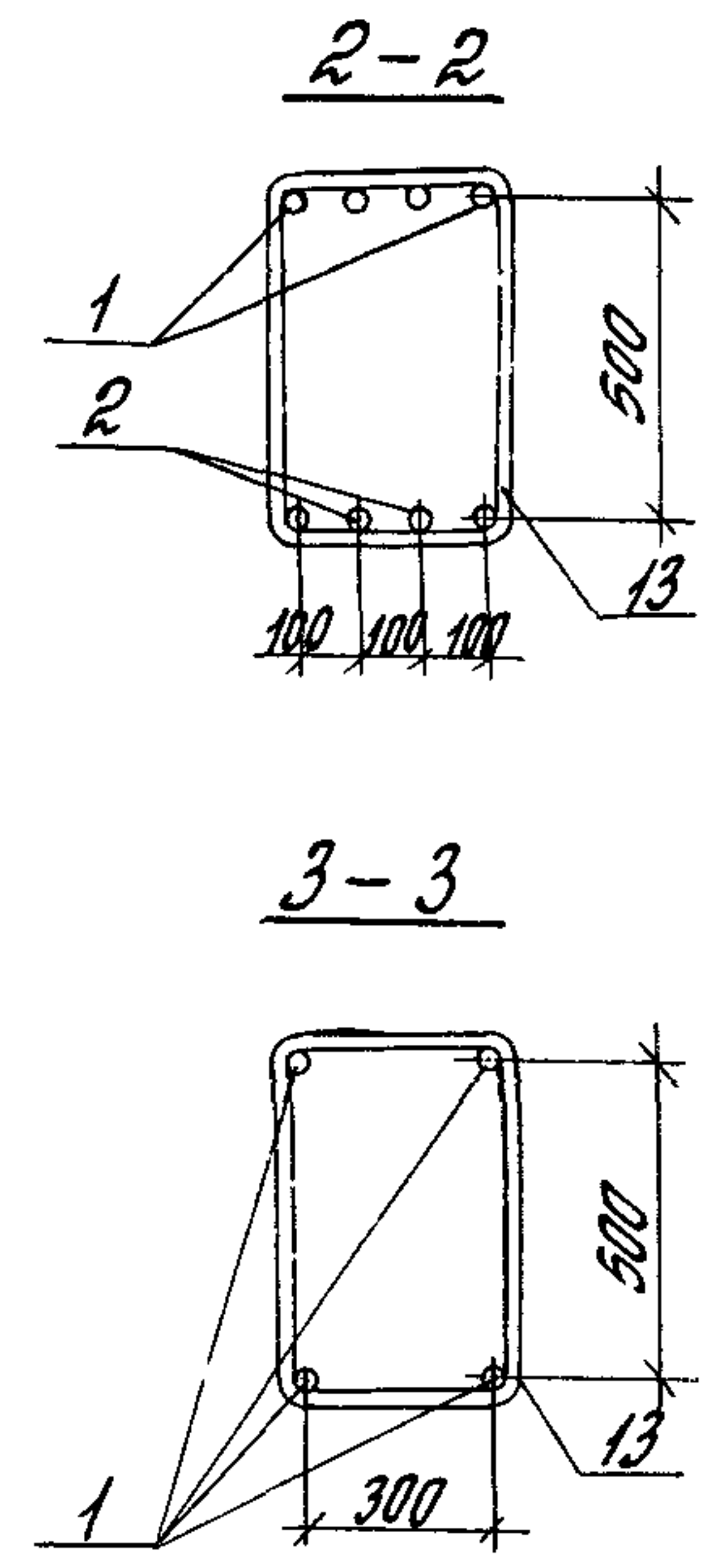
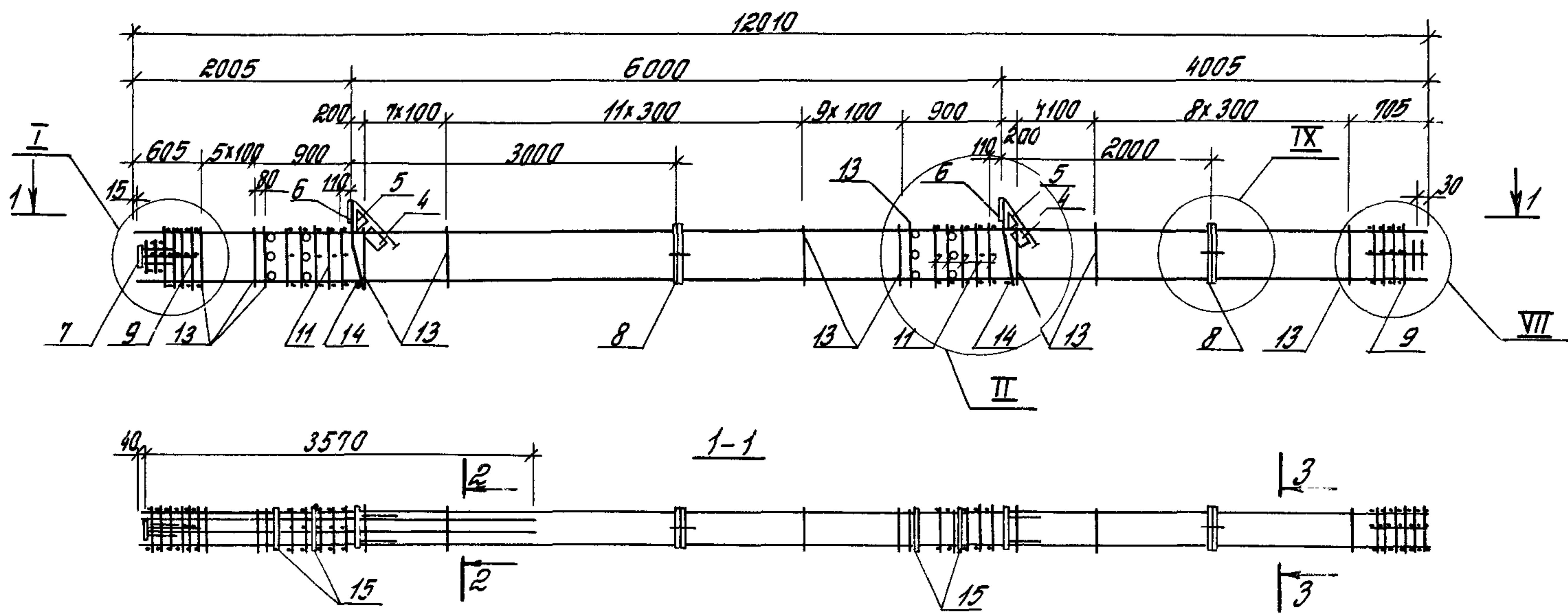
Марка каркаса	Поз	Наименование	кол	Обозначение документа	Масса, кг
КП25-4	Поз 4 9,11,13 15 по КП25-1				504,7
	1	φ 32 АIII, L=12010, 75,8 кг	4	без черт	
КП25-5	Поз 4 8,11,14,15 по КП25-1				620,1
	1	φ 36 АIII, L=12010, 96,0 кг	4	без черт	
	9	сетка СП2	22	1420 1-20с 1-5-2	
	13	φ 10 АI, L=1820	50	-22	

Арматура классов А-I и А-III по ГОСТ 5781-82

УИФ № 1008/100100 и дата 03.08.2018

1420 1-20с 1-3-35

Лист
2



Марка каркаса	Поз.	Наименование	Кол.	Обозначение документа	Масса каркаса кг	
КП 25-Б	1	φ 25 А III, L=12010; 46,1 кг	4	без черт.	428,7	
	2	φ 22 А III, L=3570; 10,7 кг	4	без черт.		
	4	Сетка С5	2	1.420.1-20С.1-5-5		
	5	СБ	2	-6		
	6	Изделие закладное МН1	2	-7		
	7	МНБ	1	-10		
	8	МНРБ	2	-19		
	9	Сетка СП1	2	-2		
	11	СП7	2	-2		
	13	φ 8 А I, L=1780	50	-22		
	14	φ 18 А I, L=380; 0,8 кг	2	без черт.		
	15	Трубка, ГОСТ 8732-78* Дн 57, L=400; 1,8 кг	12	без черт.		

Марка каркаса	Поз.	Наименование	Кол.	Обозначение документа	Масса каркаса кг
КП 25-7		Поз. 2, 4... 8, 11, 12, 14, 15 по КП 25-Б			662,9
	1	φ 35 А III; L=12010; 95,0 кг	4	без черт.	
	9	Сетка СП2	2	1.420.1-20С.1-5-2	
	13	φ 10 А I, L=1820	50	-22	

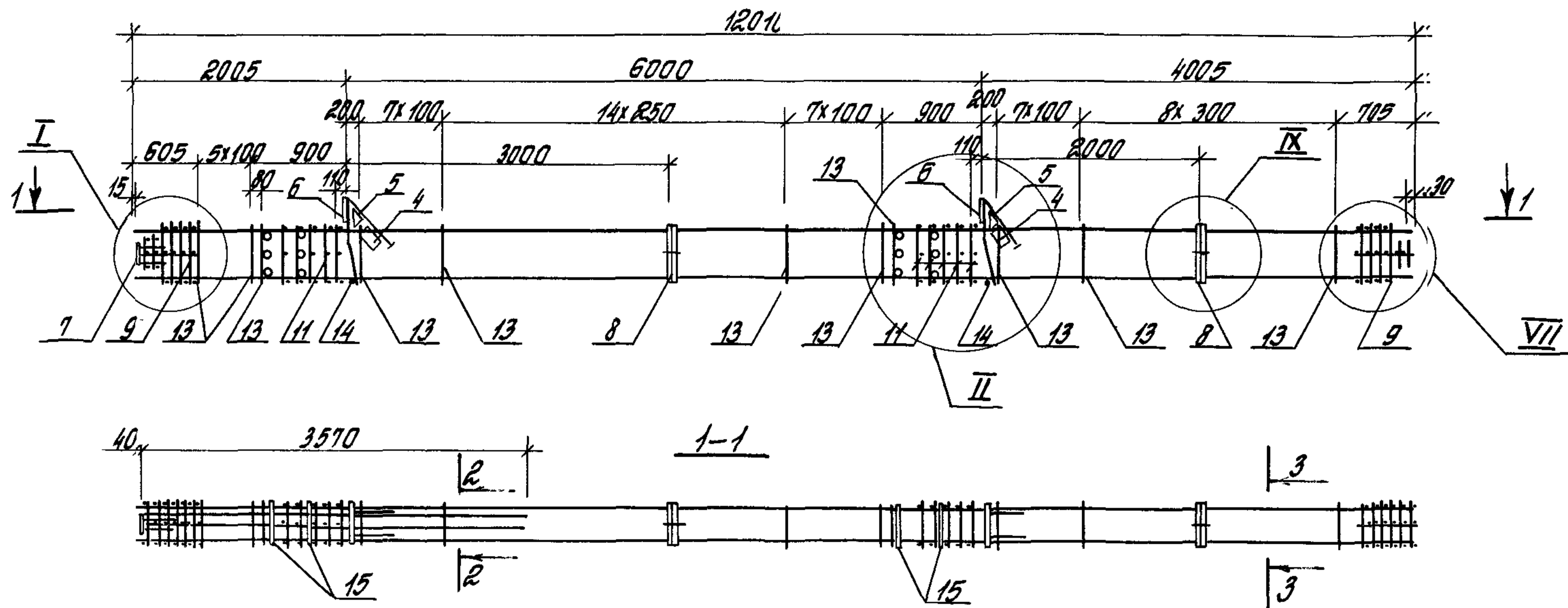
Поз. 14 оцинкованная.
 Арматура классов А-I и А-III по ГОСТ 5781-82.
 Узлы I, II, VII, IX см. 1.420.1-20С.1-3-89.

Разраб.	Полкина	Давыд	1.420.1-20С.1-3-36
Расчит.	Тарабина	Тараб	
Провер.	Ягодкин	Рыль	
И.контр.	Трухтенберг	Рыль	Каркас КП 25-Б, КП 25-7

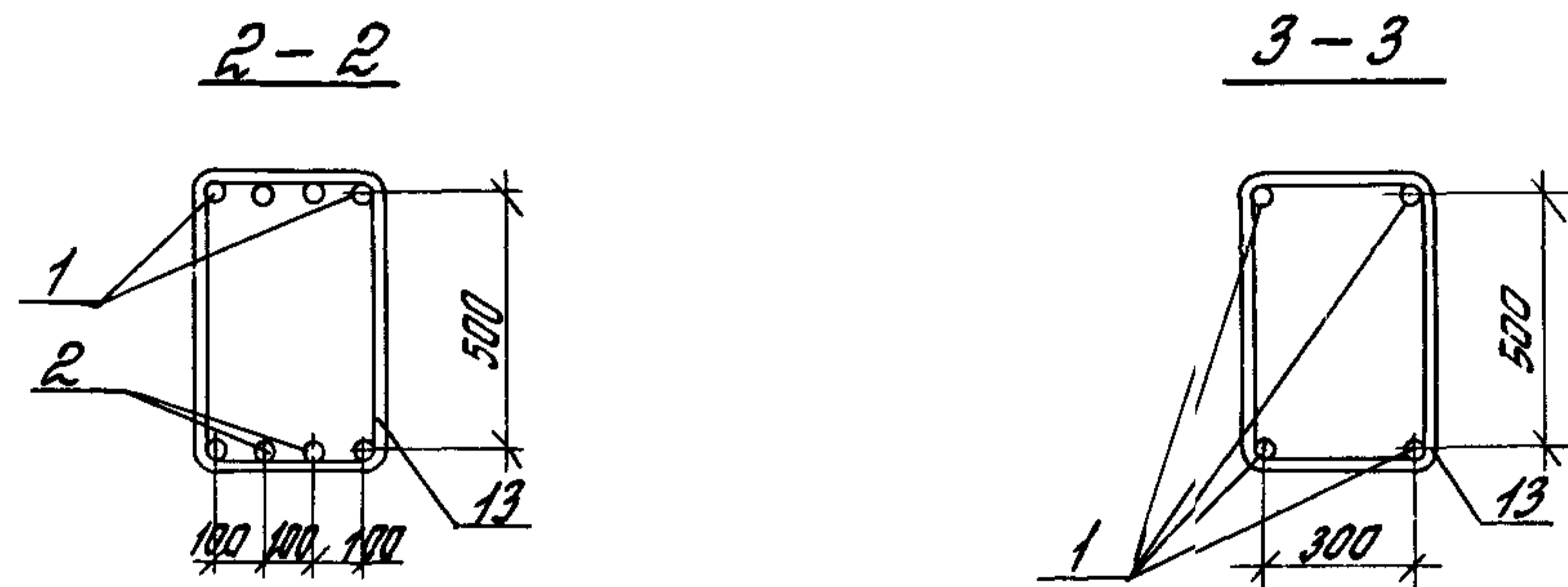
Итого	Лист	Листов
Р		

ЦНИИПРОМЗДАНИИ

Ш.В. Кривошапкин



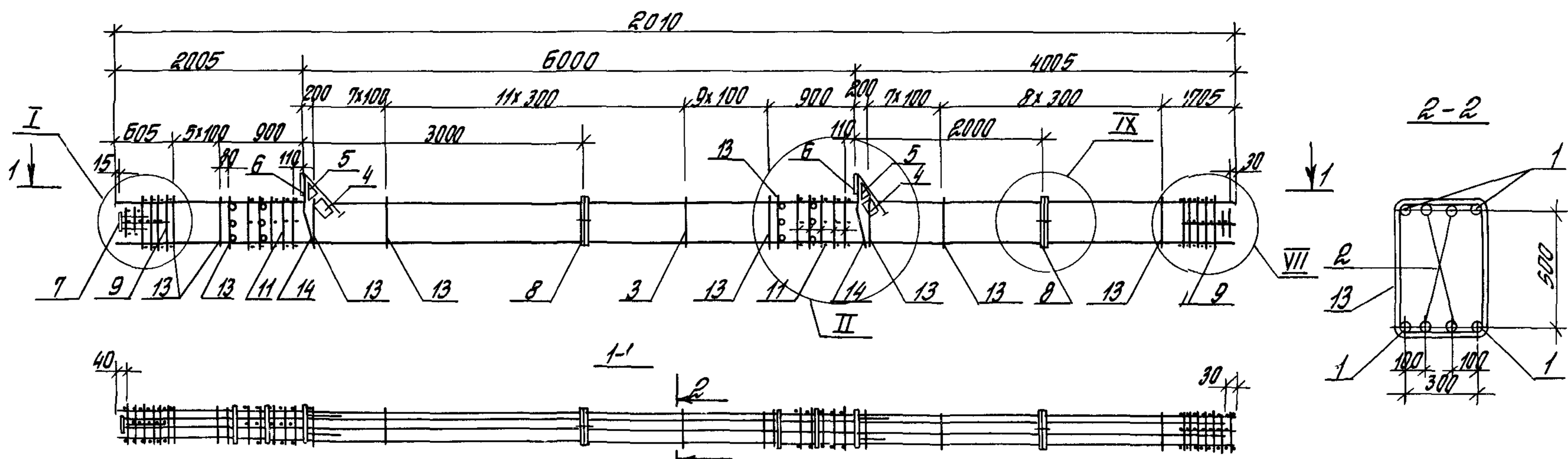
Поз.	Наименование	кол.	Обозначение документа
1	Ф 40 А III, L=12010; 118,5 кг	4	без черт.
2	Ф 28 А III, L=3570; 17,2 кг	4	без черт.
4	Сетка СБ	2	1.420.1-20с. 1-5-5
5	СБ	2	-6
6	Изделие закладное МН1	2	-7
7	МНБ	1	-10
8	МНББ	2	-19
9	Сетка СПР	2	-2
11	СПП	2	-2
13	Ф 10 А I, L=1820	51	-22
14	Ф 18 А I, L=380; 0,8 кг	2	без черт.
15	Трубка ГОСТ 8732-78* Дн 57, L=400; 1,8 кг	12	без черт.



Узлы I, II, VII, IX см. 1.420.1-20с. 1-3-89.
 Арматура классов А-I и А-III по ГОСТ 5781-82.
 Поз. 14 оцинковать.
 Масса каркаса 780,0 кг

Разраб.	Полкина	Ваш		1.420.1-20с. 1-3-37	Итого	Лист	Листов
Расчет	Тарадина	Тарад					
Провер.	Ягодкин	Ваш					
				Каркас КП 25-8	Р		1
И.контр.	Трахтенберг	Ваш		ЦНИИПРОМЗДАНИЙ			

Ш.№ подл. Подпись и дата



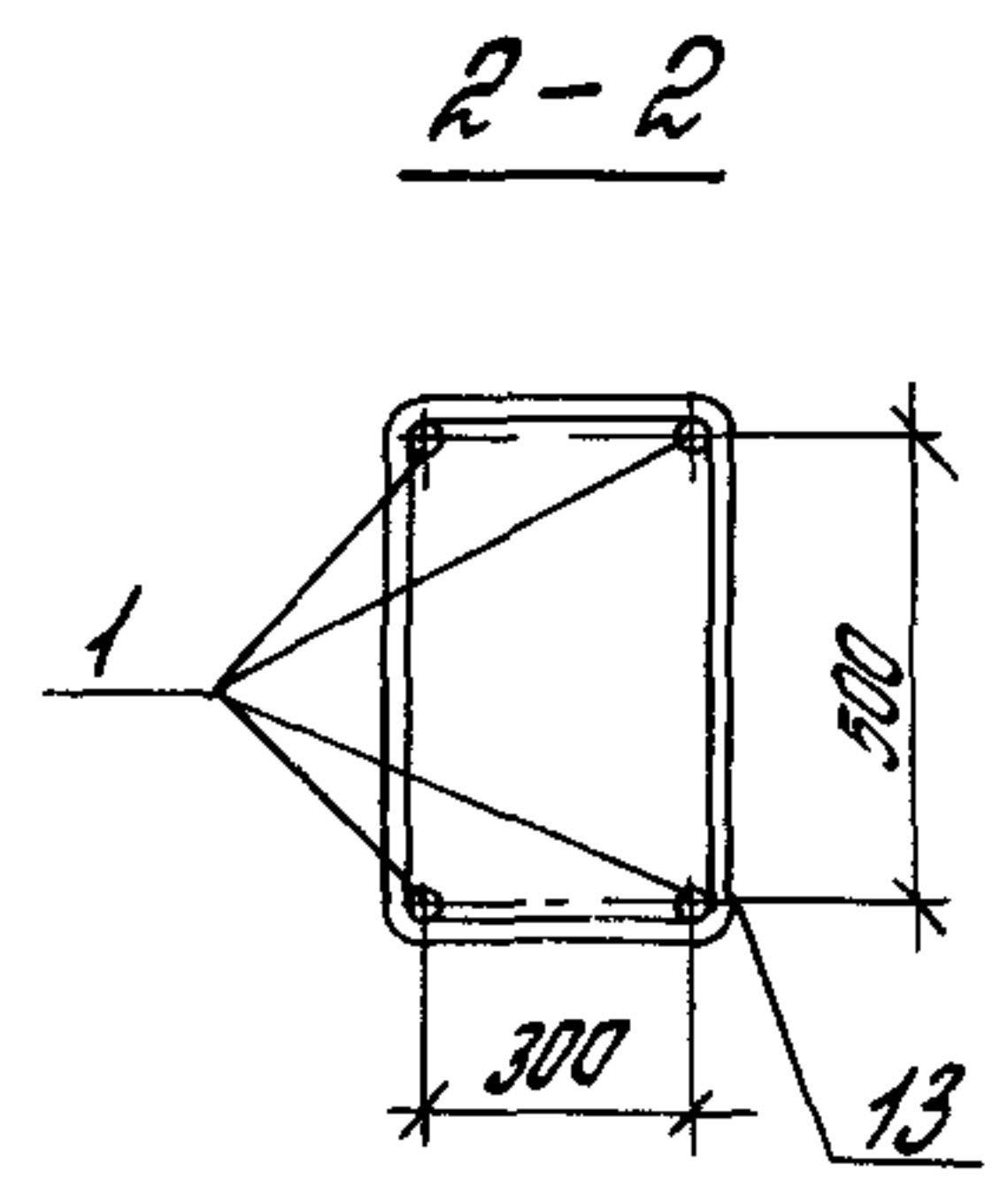
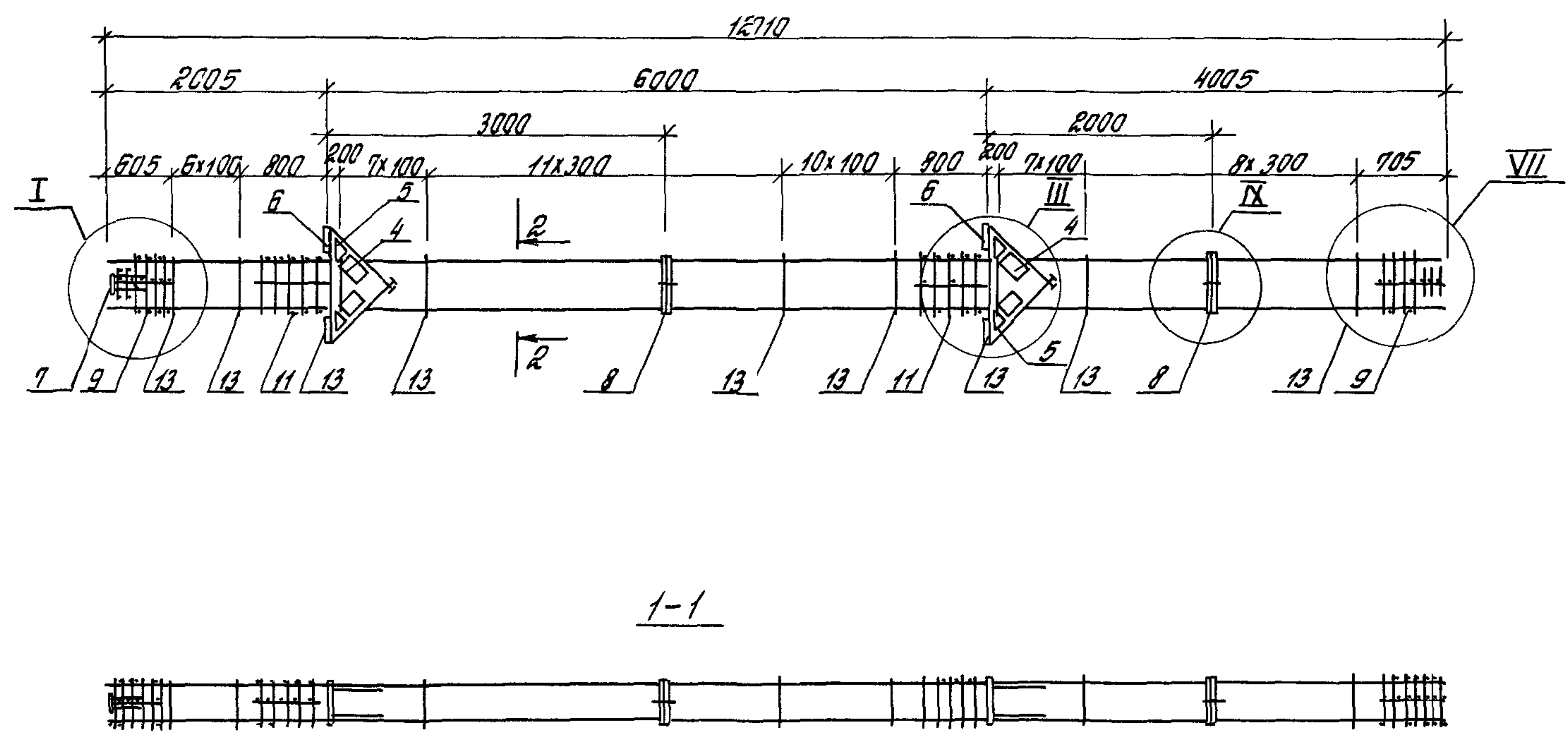
Марка каркаса	Поз.	Наименование	Кол.	Обозначение документа	Масса каркаса кг.		
КП 25-9	1	Ф 32 А III, L=12010; 75,8 кг	4	без черт.	647,1		
	2	Ф 22 А III; L=11940; 35,6 кг	4	без черт.			
	4	Сетка С5	2	1.420.1-20с.1-5-5			
	5	С6	2	-6			
	6	Изделие закладное МН1	2	-7			
	7	МНБ	1	-10			
	8	МНБ	2	-19			
	9	Сетка СП1	2	-2			
	11	СП7	2	-2			
	13	Ф 8 А I, L=1780	50	-22			
	14	Ф 18 А I, L=380; 0,8 кг	2	без черт.			
	15	Трубка ГОСТ 8732-78* Дн 57; L=400; 1,8 кг	12	без черт.			
	КП 25-10	Поз. 2, 4... 8, 11, 14, 15 по КП 25-9					762,5
		1	Ф 36 А III; L=12010; 96 кг	4		без черт.	
		9	Сетка СП2	2		1.420.1-20с.1-5-2	
	13	Ф 10 А I, L=1820	50	-22			

Марка каркаса	Поз.	Наименование	Кол.	Обозначение документа	Масса каркаса кг.
КП 25-11	Поз. 2, 4... 8, 11, 14, 15 по КП 25-9				852,5
	1	Ф 40 А III, L=12010, 118,5 кг	4	без черт.	
	9	Сетка СП2	2	1.420.1-20с.1-5-2	
	13	Ф 10 А I, L=1820	50	-22	

Арматура классов А-I и А-III по ГОСТ 5781-82.
 Узлы I, II, VII, VIII см. 1.420.1-20с.1-3-89.
 Поз. 14 оцинковать.

Циф. № подл. Подпись и дата. Взам. инв. №

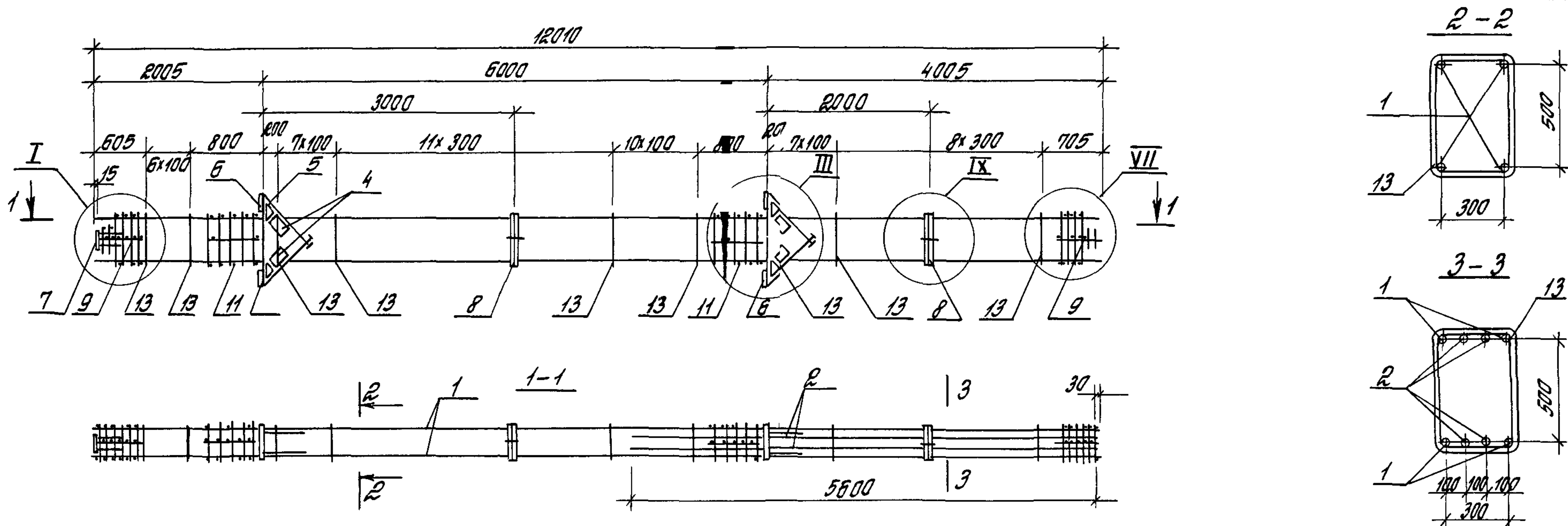
И.израб.	Палкина	Планк	1.420.11-20с. 1-3-38	Стадия	Лист	Листов
И.расчит.	Тарабина	Тарабин				
И.провер.	Ягодкин	Ягодкин				
Каркас КП 25-9... КП 25-11				Р	1	
				ЦНИИТООМЗДАНИЙ		
И.контр.	Грахтенгерц	Грахтенгерц				



Спецификация от лист 2
 Узлы I, III, VII, IX, см 1420+20с. 1-3-89

Шаб. № 1001. Листы и даты. Узлы и №

Разраб	Тародина	Т ₂ ир	1420+20с. 1-3-89			
Рассчит	Тародина					
Провер.	Ягодкин	В.В.	Каркас КЛ2Б-1 КЛ2Б-5	Итадия	Лист	Листов
				Р	1	2
И.контр.	Трахтенгерс	В.В.	ЦНИИПРОМЗДАНИЙ			



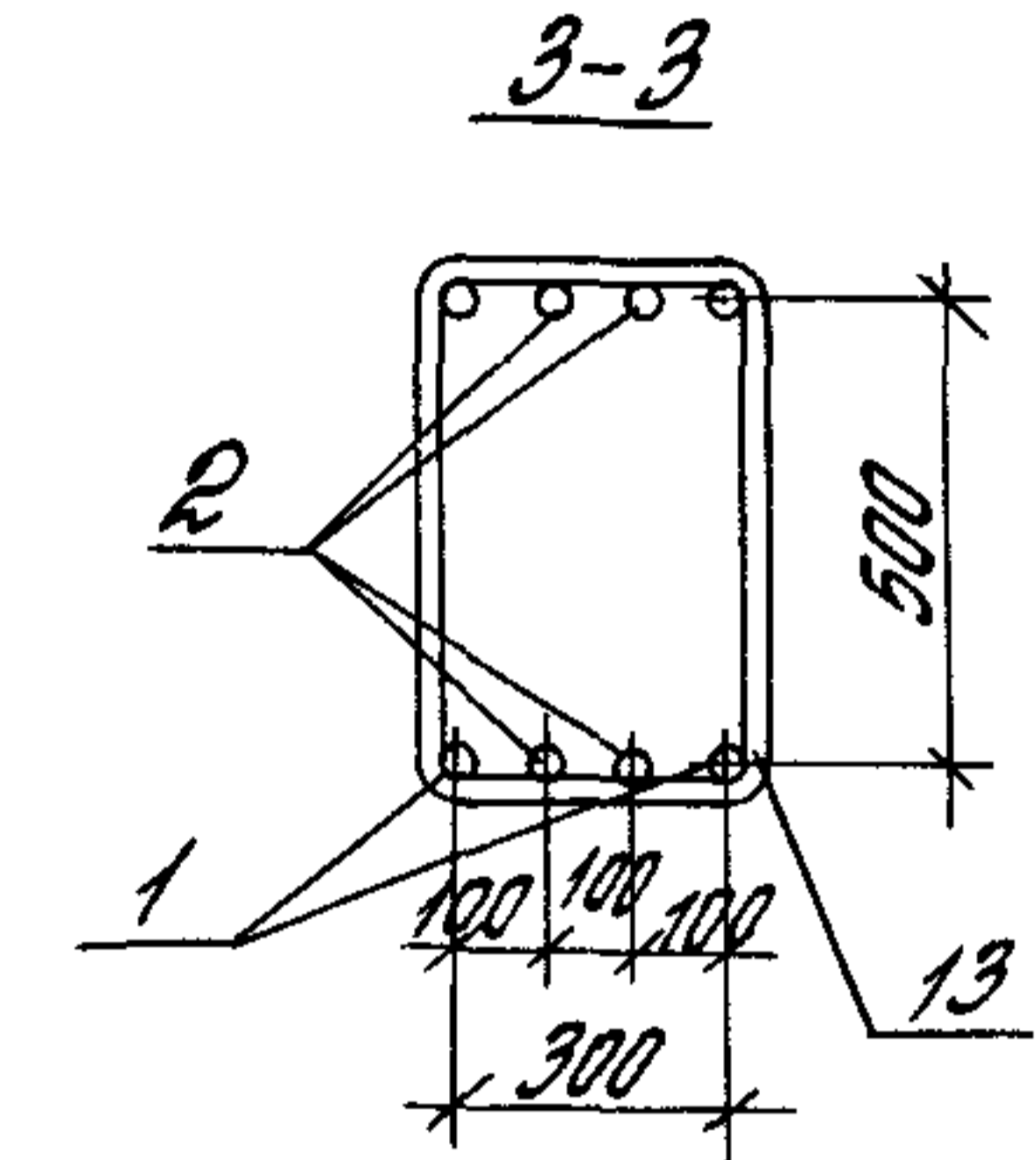
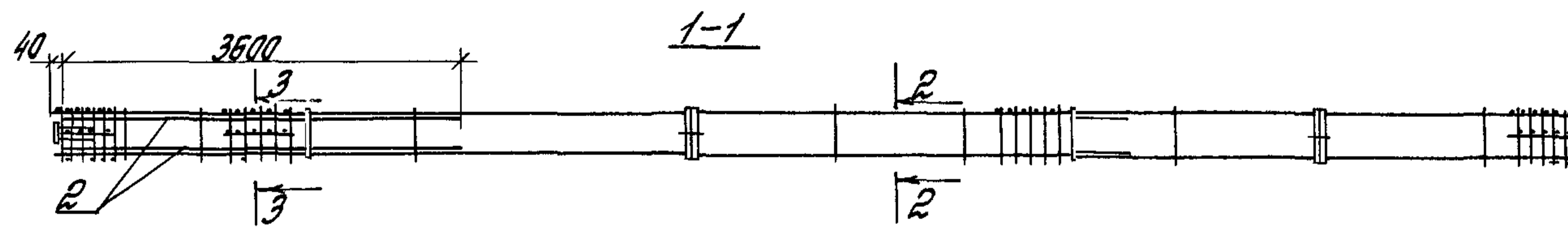
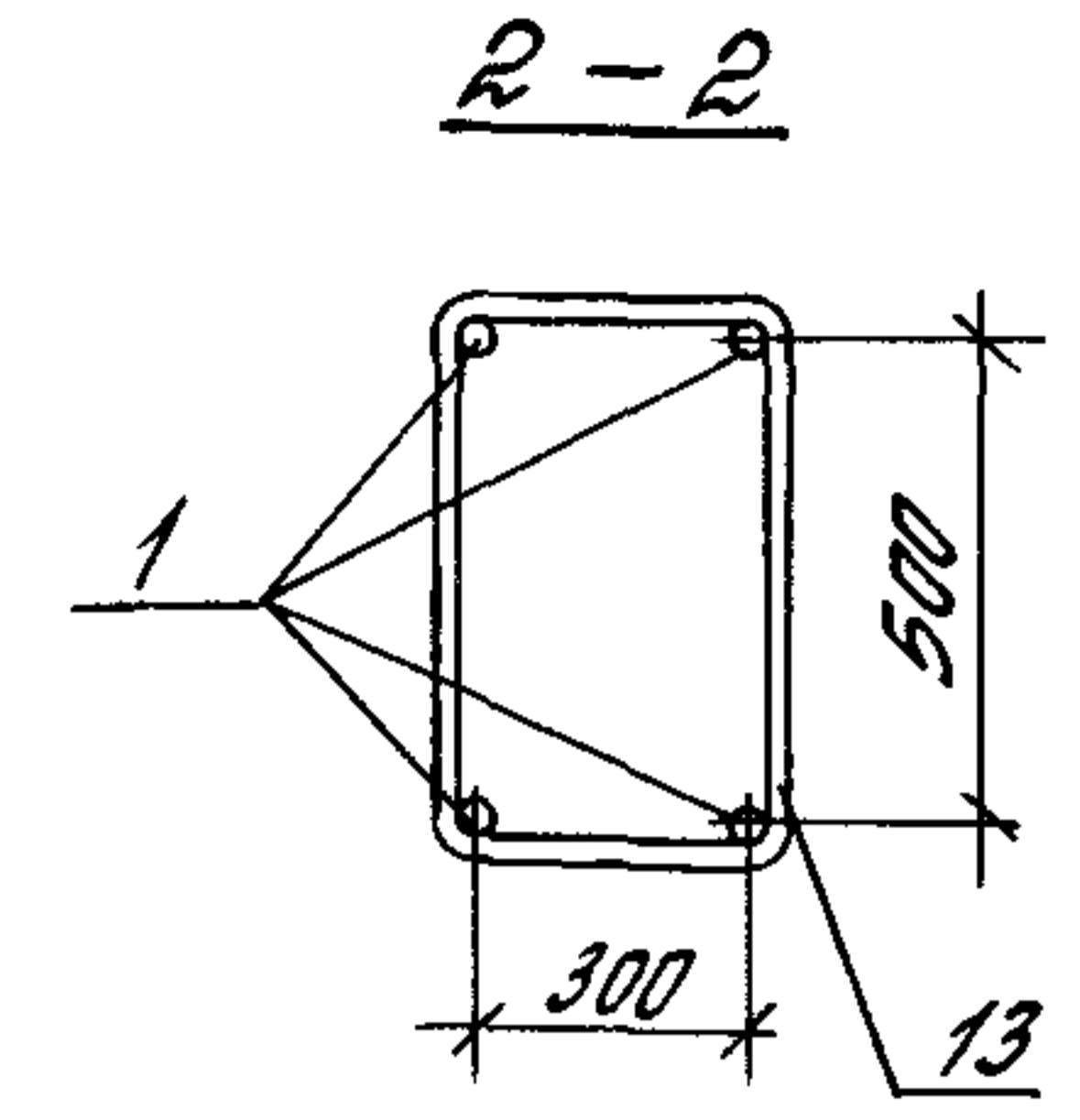
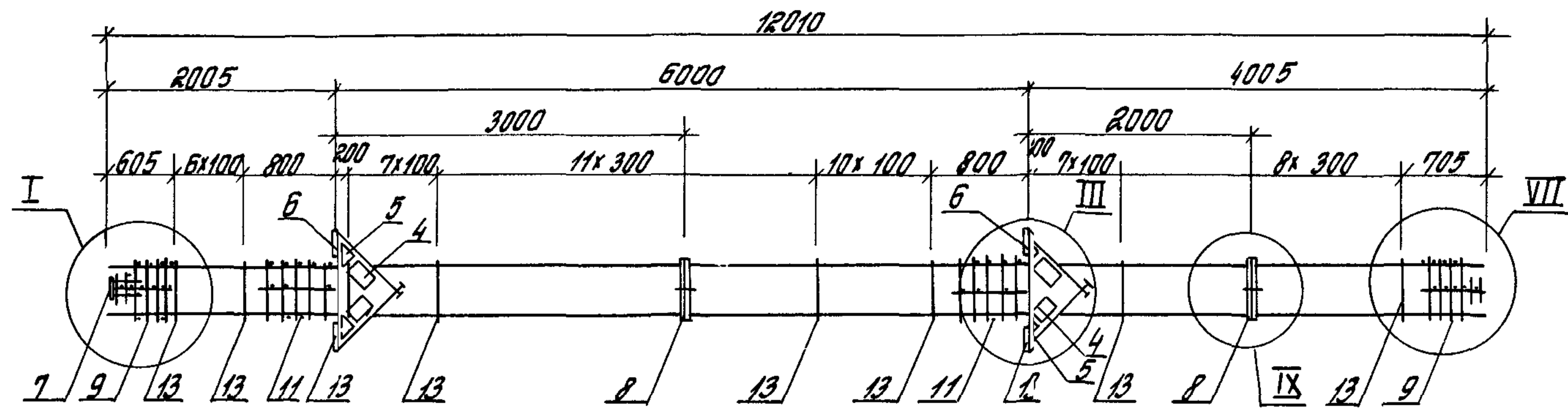
Марка каркаса	Поз	Наименование	Кол	Обозначение документа	Масса каркаса, кг
КП26-Б	1	φ32 А-III, L=12010, 75,8 кг	4	без черт	612,7
	2	φ22 А-III, L=5600, 16,7 кг	4	без черт	
	4	Сетка С5	4	1420 1-20с 1-5-5	
	5	С6	4	-6	
	6	Изделие закладное МНЗ	4	-8	
	7	МНБ	1	-10	
	8	МН2Б	2	-19	
	9	Сетка СП1	2	-2	
	11	СП8	2	-2	
	13	φ8 А-I, L=1780	52	-22	

Марка каркаса	Поз	Наименование	Кол	Обозначение документа	Масса каркаса, кг
КП26-7		Поз 4, 8, 11 по КП26-Б			748,9
	1	φ36 А-III L=12010 96,0 кг	4	без черт	
	2	φ25 А-III L=5600 21,5 кг	4	без черт	
	9	Сетка СП2	2	1420 1-20с 1-5-2	
	13	φ10 А-I, L=1820	52	-22	

Арматура классов А-I и А-III по ГОСТ 5781-82
 Узлы I, III, VII, IX см 1420 1-20с 1-3-89

Разраб.	Тарабина	Таблицы		1420 1-20с 1-3-40
Расчет	Тарабина	Таблицы		
Провер.	Ягодкин	Рисунки		
И конст.	Трахтенгерц	Рисунки		
				Итого листов
				Лист
				Листов
				ЦНИИПРОМЗДАНИЙ

Шифр № проекта, Подпись и дата, Взам инв №

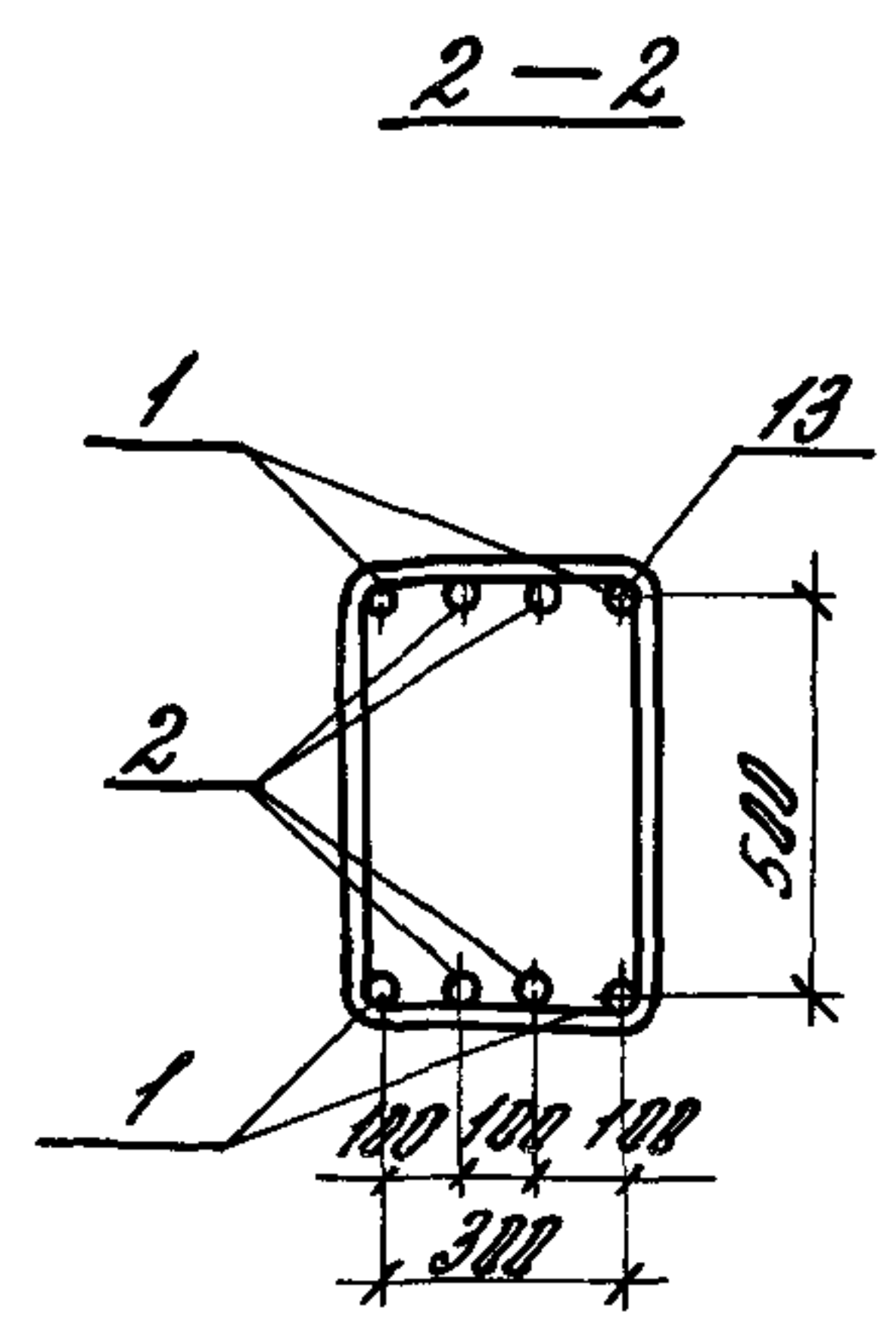
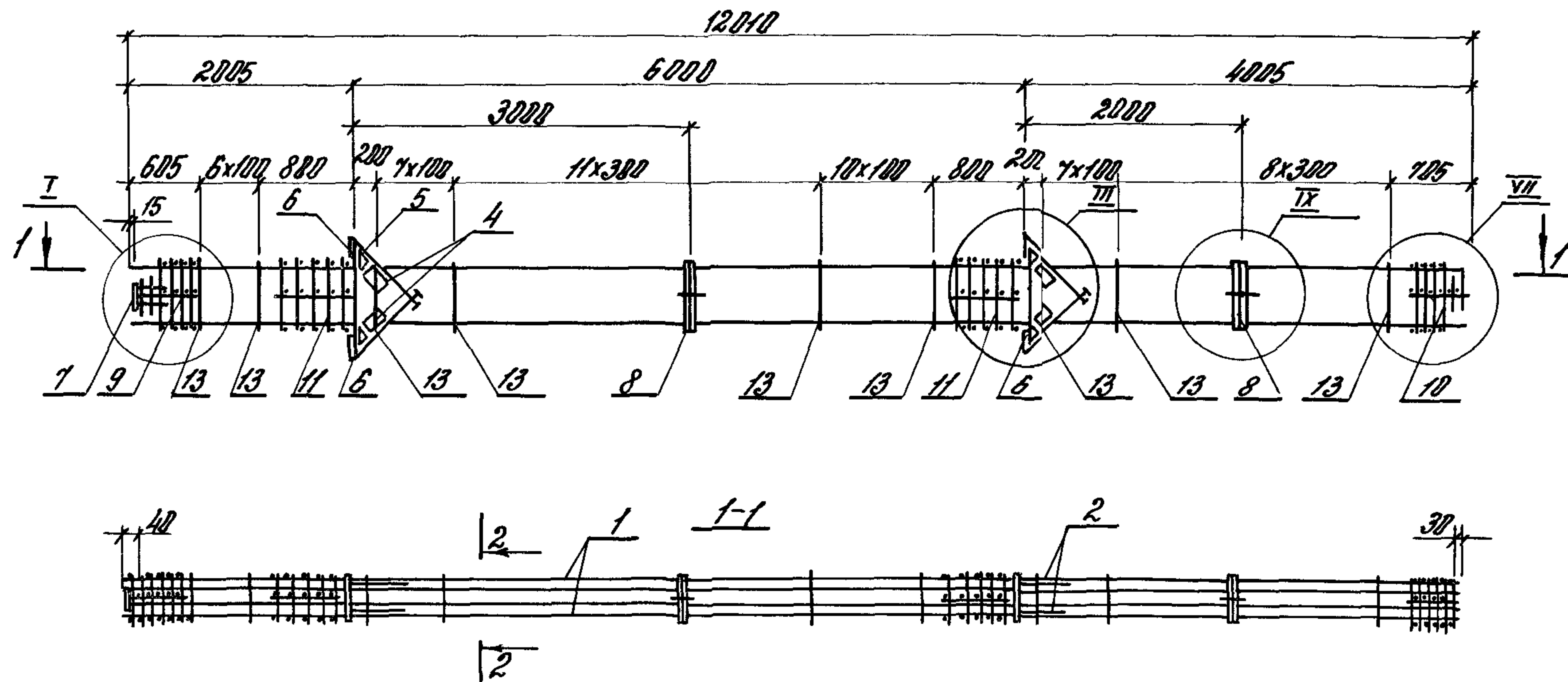


Поз	Наименование	Кол	Обозначение документа
1	Ф 36 А III, L=12010, 96,0 кг	4	без черт
2	Ф 25 А III, L=3600, 13,8 кг	4	без черт
4	Сетка СБ	4	1420 1-200 1-5-5
5	СБ	4	-6
6	Узлеие закладное МНЗ	4	-8
7	МНБ	1	-10
8	МНРБ	2	-19
9	Сетка СПР	2	-2
11	СПВ	2	-2
13	Ф 10 А I, L=1820	52	-22

Арматура классов А I и А III по ГОСТ 5781-82
 Узлы I, III, VII, IX см 1420 1-200 1-3-89
 Масса каркаса 717,3 кг

Разраб	Полкина	Жуков	1420 1-200 1-3-41
Расчит	Горюхина	Тараз	
Провер	Ягодкин	Вел	
Н.контр	Трахтенгерц	Вел	Каркас КП.26-8
			Итадия
			Лист
			Листов
			5
			ЦНИИПРОМЗДАНИЙ

Шифр № по кат. Подписи и дата. Взам инв. №

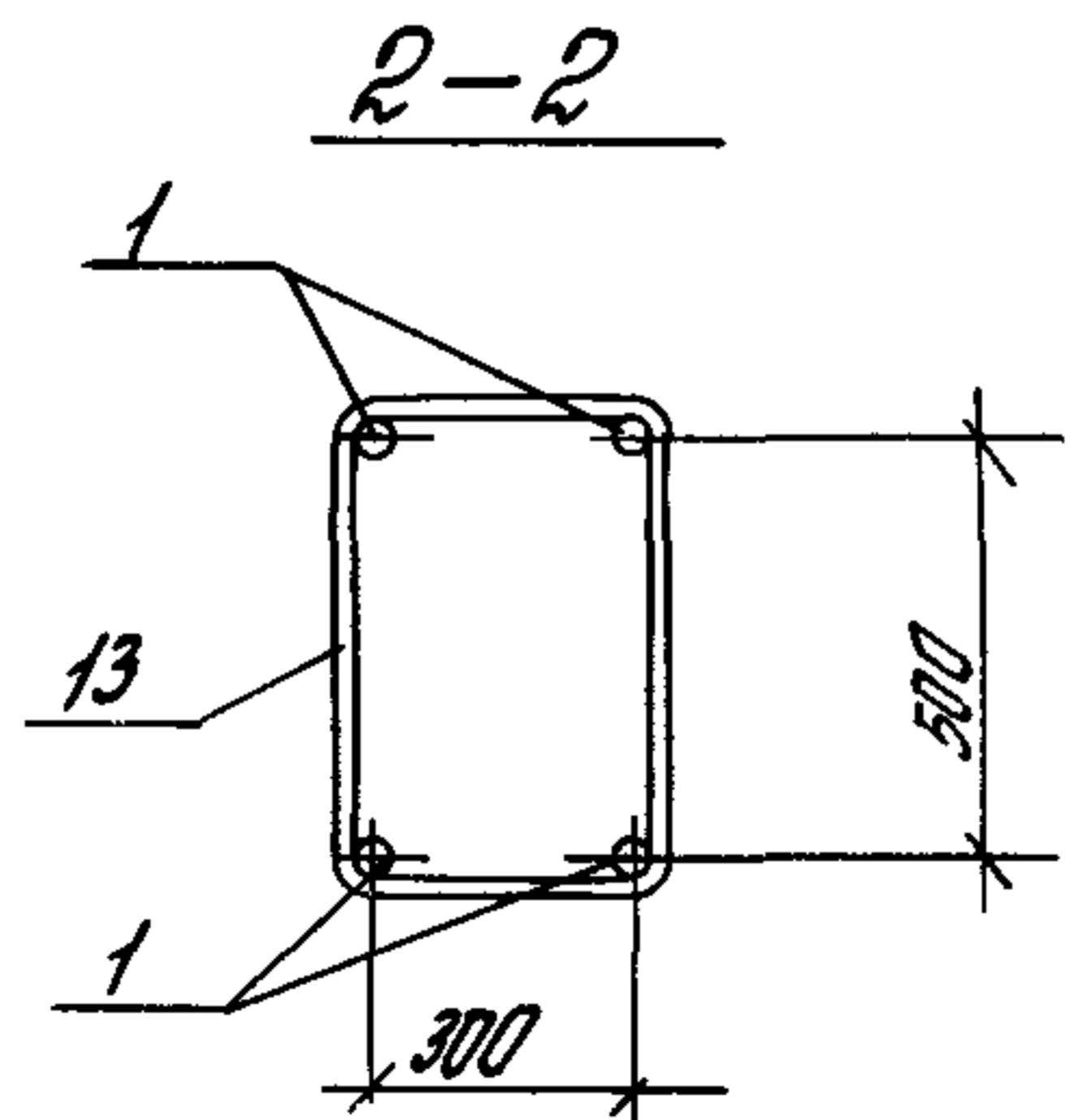
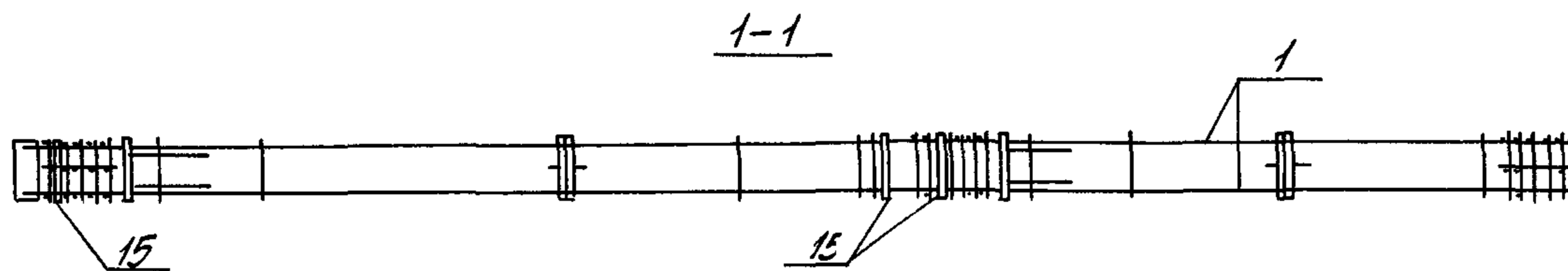
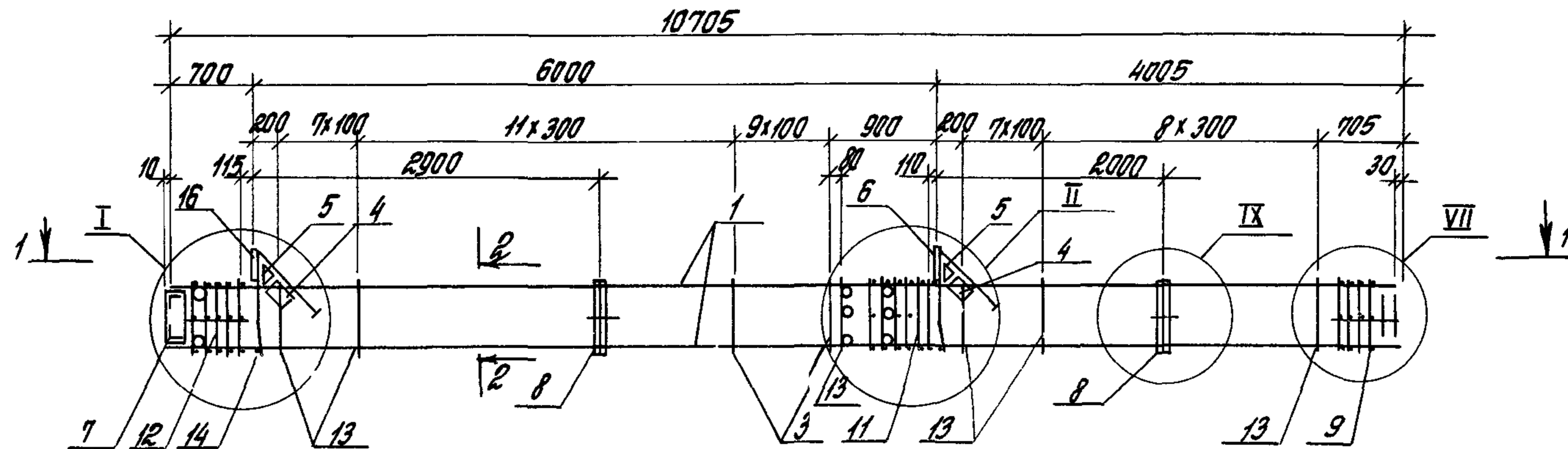


Поз	Наименование	Кол.	Обозначение документа
1	Ф40А III, L=12010; 118,5 кг	4	без черт.
2	Ф22А III, L=11948; 35,6 кг	4	без черт.
4	Ветка В5	4	1.420.1-200.1-5-5
5	В6	4	-6
6	Изделие закладное МНЗ	4	-8
7	МН6	1	-10
8	МН26	2	-19
9	Ветка ВП2	2	-2
11	ВП8	2	-2
13	Ф10А I, L=1820	52	-22

Арматура классов А-I и А-III по ГОСТ 57781-82.
 Узлы I, III, VII, IV см. 1.420.1-200.1-3-89.
 Масса каркаса 894,5 кг

Изв. и подл. Подпись и дата Взам. инв. №

Разработ.	Горайдина	Тараз		1.420.1-200.1-3-42	
Рисован.	Горайдина	Тараз			
Провер.	Ягодкин	Р. Чус			
Каркас КП26--9				Листов	1
				Лист	Р
И.контр. Тростенков Р.С.				ЦНИИПРОМЗДАНИИ	



Спецификация от лист 2
 Узлы I, II, VII, IX см 1420 1-20с 1-3-89
 Поз 14 оцинковать

Изработ	Тарапунца	Тарапунца
Провер	Людкин	В.С.
Н.контр	Трахтенгерц	В.С.

1420 1-20с 1-3-43		
Каркас КП27-1	КП27-Б	
Италия	Лист	Листов
Р	1	2
ЦНИИПРОМЗДАНИЙ		

Шифр № подл
 Подпись и дата
 Шифр инв №

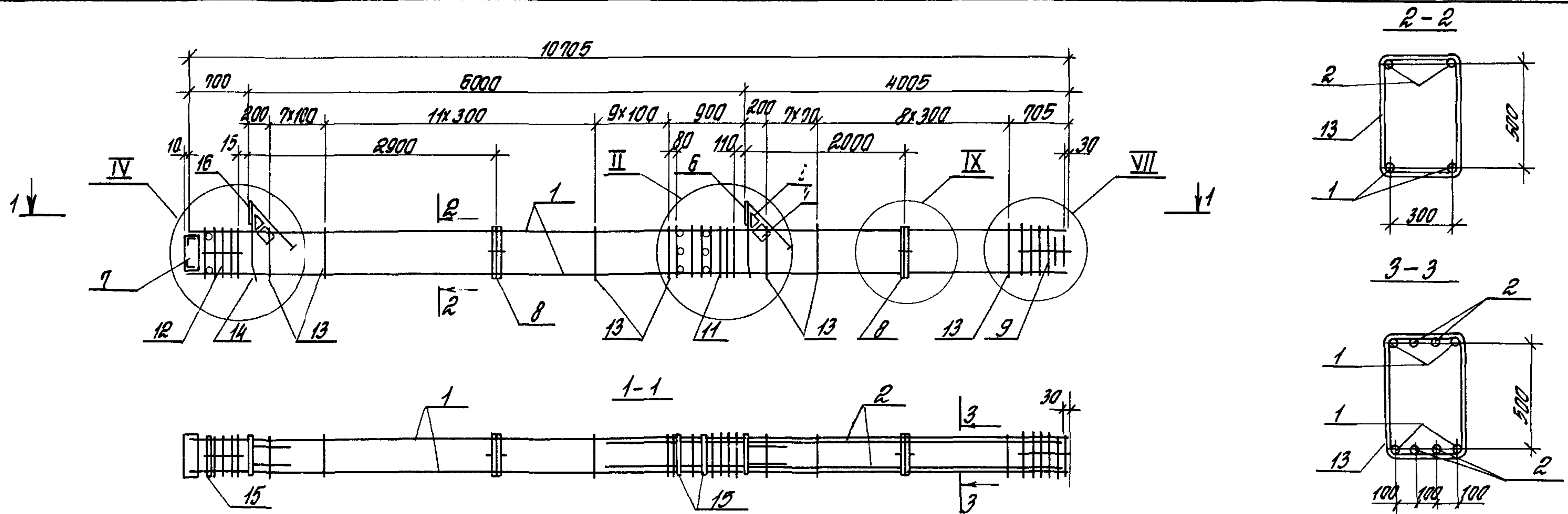
Марка каркаса	Поз	Наименование	Кол	Обозначение документа	Масса каркаса кг		
КП27-1	1	Ф22АIII, L=10705, 31,9 кг	4	без черт	300,8		
	4	Сетка С5	2	1420 1-20с 1-5-5			
	5	С6	2	-6			
	6	Изделие закладное МН1	1	-7			
	7	МН5	1	-9			
	8	МН26	2	-19			
	9	Сетка СП1	1	-2			
	11	СП7	1	-2			
	12	СП9	1	-2			
	13	Ф8АI, L=1780	44	-22			
	14	Ф18АI, L=380, 0,8 кг	2	без черт			
	15	Трубка ГОСТ 8732-78* Дн 57, L=400, 1,8 кг	8	без черт			
	16	Изделие закладное МН2	1	1420 1-20с 1-5-7			
	КП27-2	Поз 4 9, 11 16 по КП27-1					337,6
		1	Ф25АIII, L=10705, 41,1 кг	4		без черт	
	КП27-3	Поз 4 9, 11 16 по КП27-1					380,0
1		Ф28АIII, L=10705, 51,7 кг	4	без черт			

Марка каркаса	Поз	Наименование	Кол	Обозначение документа	Масса каркаса кг
КП27-4	Поз 4 9, 11 16 по КП27-1				443,2
	1	Ф32АIII, L=10705, 67,5 кг	4	без черт	
КП27-5	Поз 4 8, 11, 14 16 по КП27-1				540,5
	1	Ф36АIII, L=10705, 85,5 кг	4	без черт	
	9	Сетка СП2	1	1420 1-20с 1-5-2	
	13	Ф10АI, L=1820	44	-22	
КП27-6	Поз 4 8, 11 16 по КП27-1				620,9
	1	Ф40АIII, L=10705, 105,6 кг	4	без черт	
	9	Сетка СП2	1	1420 1-20с 1-5-2	
	13	Ф10АI, L=1820	44	-22	

Шиб №17000 Подпись и дата выдачи №

Арматура классов А-I и А-III по ГОСТ 5781-82

1420 1-20с 1-3-43 Лист
2



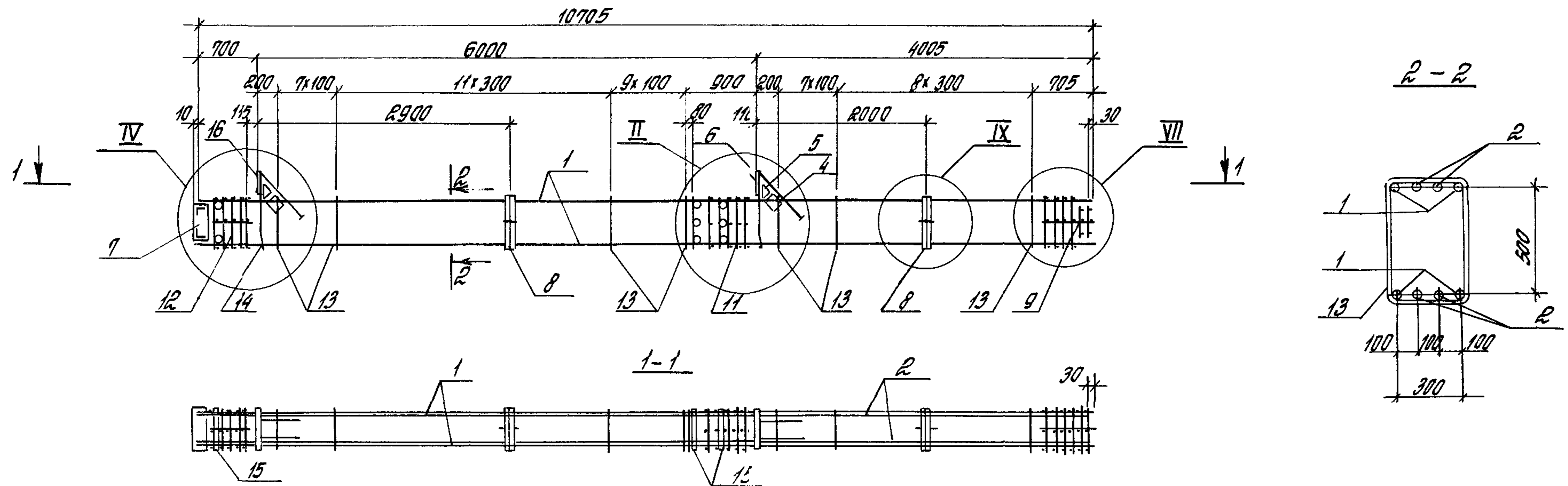
Марка каркаса	Поз	Наименование	Кол.	Обозначение документа	Масса каркаса кг
КПРГ-7	1	φ 32 АIII, L=10705; 67,5 кг	4	без черт.	512,3
	2	φ 22 АIII, L=5600; 16,7 кг	4	без черт.	
	4	Сетка С5	2	1.420.1-20с.1-5-5	
	5	С6	2	-6	
	6	Изделие закладное МН1	1	-7	
	7	МН5	1	-9	
	8	МН26	2	-19	
	9	Сетка СП1	1	-2	
	11	СП7	1	-2	
	12	СП9	1	-2	
	13	φ 8 АI, L=1780	45	-22	
	14	φ 18 АI, L=380; 0,8 кг	2	без черт.	
	15	Трубка ГОСТ 8732-78* Дн 57, L=400; 1,8 кг	8	без черт.	
	16	Изделие закладное МН2	1	1.420.1-20с.1-5-7	

Марка каркаса	Поз	Наименование	Кол.	Обозначение документа	Масса каркаса кг
КПРГ-8		Поз. 2, 4...9, 11...16 по КПРБ-18			449,1
	1	φ 28 АIII, L=10705; 51,7 кг	4	без черт.	

Арматура классов А-I и А-III по ГОСТ 5781-82.
 Узлы II, IV, VII, IX см. 1.420.1-20с.1-3-89.
 Поз. 14 оцинковать.

Инв. № подл. Подпись и дата

Изработано	Тарабрина	Тарабрина	1.420.1-20с.1-3-44		
Рассчитано	Тарабрина	Тарабрина			
Проверено	Ягодкин	Ягодкин	Каркас КПРГ-7, КПРГ-8	Страниц	Лист
И.контр.	Трахтенгерц	Трахтенгерц	ЦНИИПРОМЗДАНИИ		



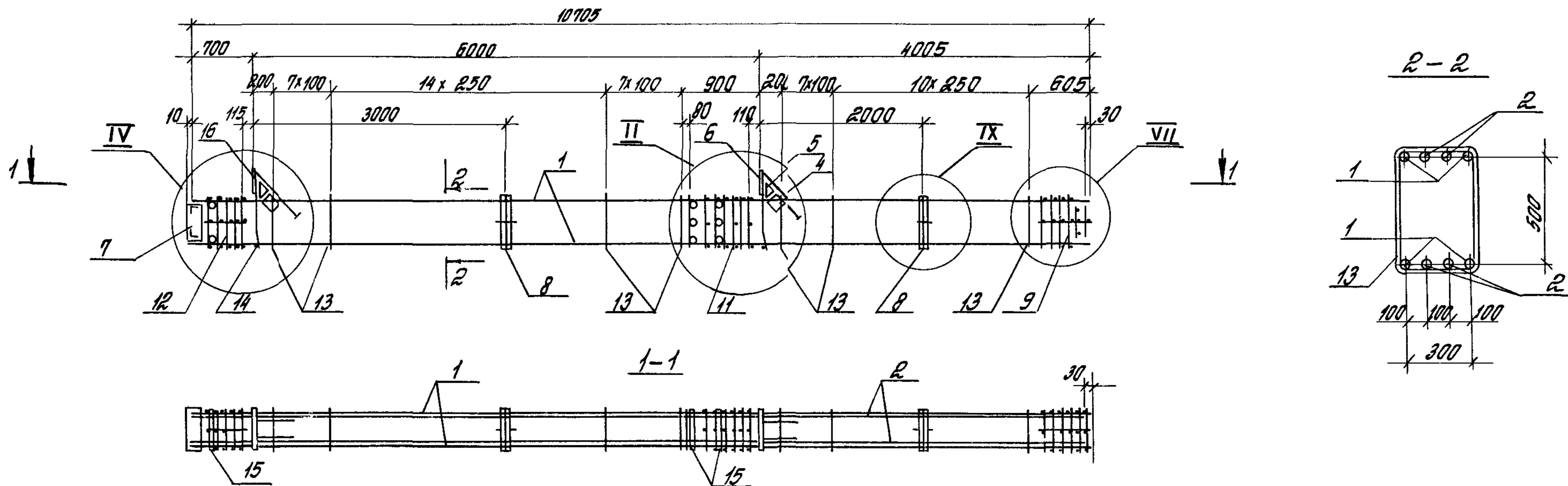
Марка каркаса	Поз.	Наименование	Кол.	Обозначение документа	Масса каркаса кг
КП27-9	1	ф32 АIII, L=10705; 57,5 кг	4	без черт.	572,7
	2	ф22 АIII, L=10675; 31,8 кг	4	без черт.	
	4	Сетка С5	2	1.420.1-20с.1-5-5	
	5	С6	2	-6	
	6	Изделие закладное МН1	1	-7	
	7	МН5	1	-9	
	8	МН2Б	2	-19	
	9	Сетка СП1	1	-2	
	11	СП7	1	-2	
	12	СП9	1	-2	
	13	ф8 АI; L=1780	45	-22	
	14	ф18 АI; L=380; 0,8 кг	2	без черт.	
	15	Трубка ГОСТ 8732-78* Дн 57, L=400; 1,8 кг	8	без черт.	
	16	Изделие закладное МН2	1	1.420.1-20с.1-5-7	

Марка каркаса	Поз.	Наименование	Кол.	Обозначение документа	Масса каркаса кг
КП27-10		Поз. 4...8, 11, 12, 14...16 по КП26-20			707,2
	1	ф36 АIII, L=10705; 85,5 кг	4	без черт.	
	2	ф25 АIII, L=10675; 41,0 кг	4	без черт.	
	9	Сетка СП2	1	1.420.1-20с.1-5-2	
	13	ф10 АI, L=1820	45	-22	

Арматура классов А-I и А-III по ГОСТ 5781-82.
 Узлы II, IV, VII, IX см. 1.420.1-20с.1-3-89
 Поз. 14 оцинковать.

Разработ	Тарабудино	Тарабудино	1.420.1-20с.1-3-45
Расчет	Тарабудино	Тарабудино	
Провер	Ягодкин	В.С.	
Каркас КП27-9, КП27-10			Студия Лист Листов
			Р 1 1
И.контр Трохтенгерц В.С.			ЦНИИПРОМЗАДАНИЙ

Ш.№ по таб. Подпись и дата

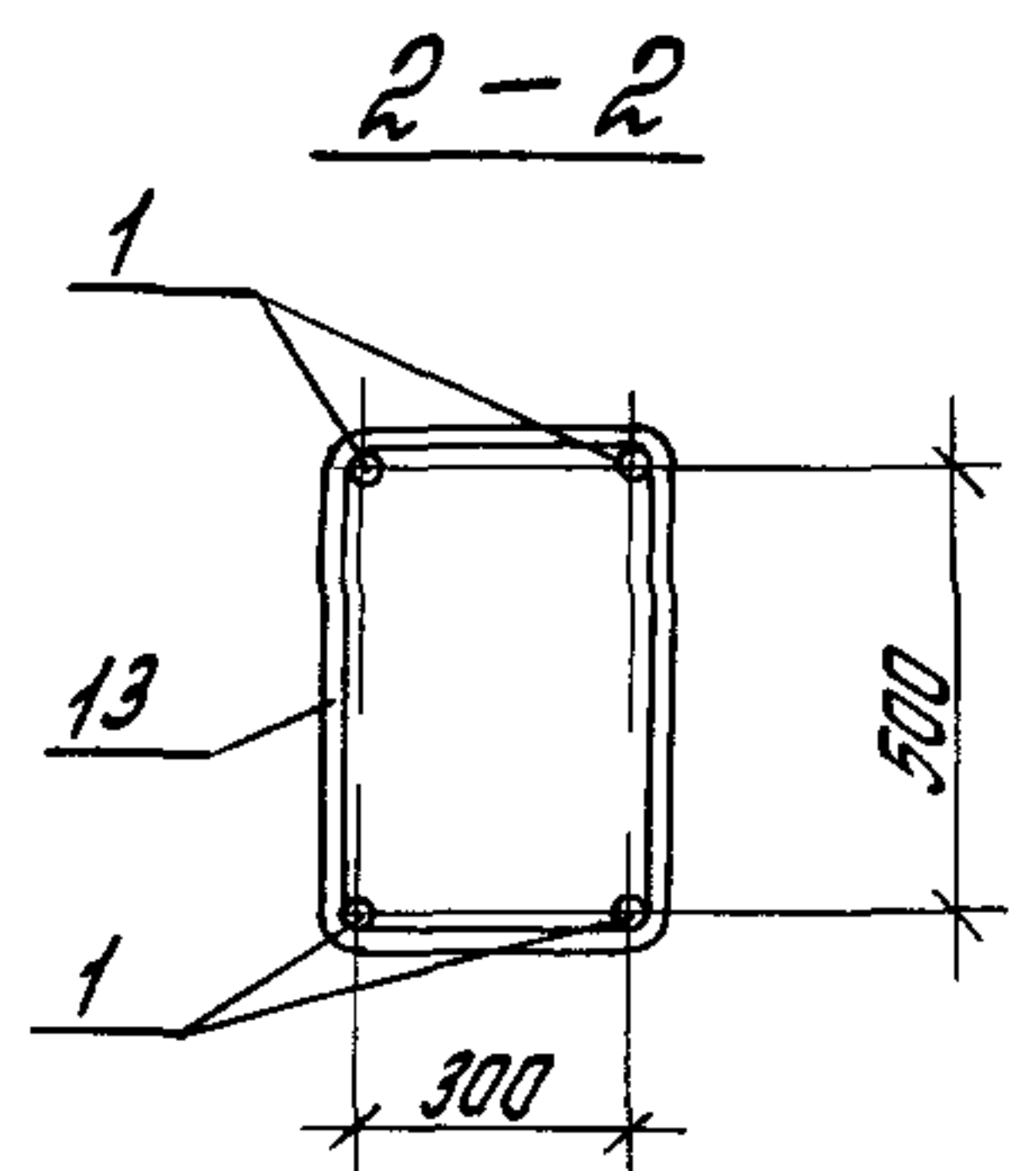
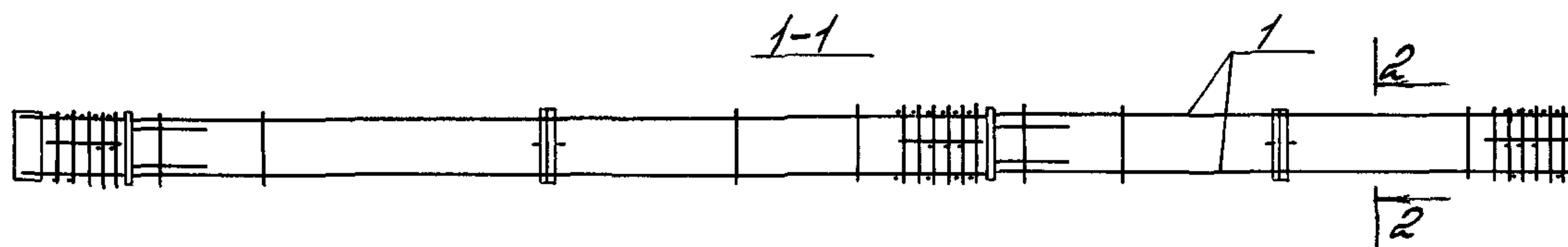
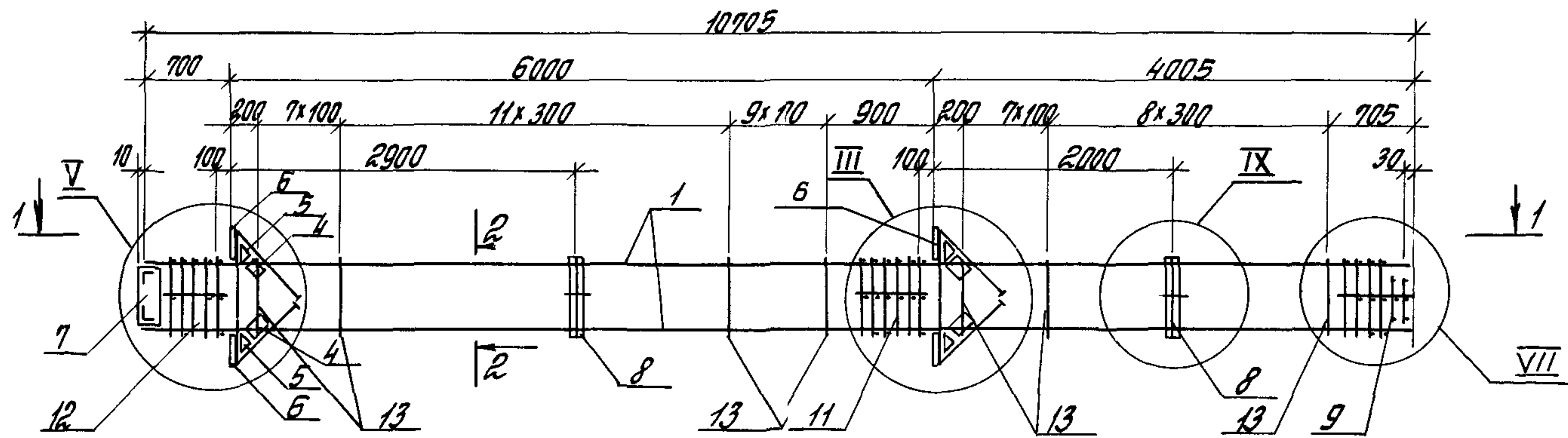


Поз	Наименование	Кол	Обозначение документа
1	Ф 40 А III, L=10705, 105,5 кг	4	без черт
2	Ф 28 А III, L=10675, 51,5 кг	4	без черт
4	Сетка С5	2	1 420 1-20с 1-5 - 5
5	СБ	2	-6
6	Изделие закладное МН1	1	-7
7	МН5	1	-9
8	МН2Б	2	-19
9	Сетка СП2	1	-2
11	СП7	1	-2
12	СП9	1	-2
13	Ф 10 А I, L=1820	48	-22
14	Ф 18 А I, L=380, 0,8 кг	2	без черт
15	Трубка ГОСТ 8732-78* Дн 57, L=400, 1,8 кг	8	без черт
16	Изделие закладное МН2	1	1 420 1-20с 1-5 - 7

Арматура классов А-I и А-III по ГОСТ 5781-82
 Узлы II, IV, VII, IX см 1 420 1-20с. 1-3-89
 Поз 14 оцинковать
 Масса каркаса 833 4 кг

Разраб	Тарадина	Тарас		1 420 1-20с 1-3-46	Итого Лист Листов Р 1
Расчит	Тарадина	Тарас			
Провер	Ягодкин	Вз			
Каркас КП 27-11				ЦНИИПРОМЗДАНИИ	
И.контр	Трахтенберг	Вз			

Шиб № подл. Подпись и дата. Взам инв №



Спецификацию см лист 2
 Узлы III, V, VII, IX см 1420 1-20с 1-3-89

Шифр № проекта
 Подпись и дата
 Автор проекта

Разработ	Тарабина	Тарабин
Расчет	Тарабина	Тарабин
Провер	Ягодкин	15/04
И.контр.	Трахтенгерц	15/04

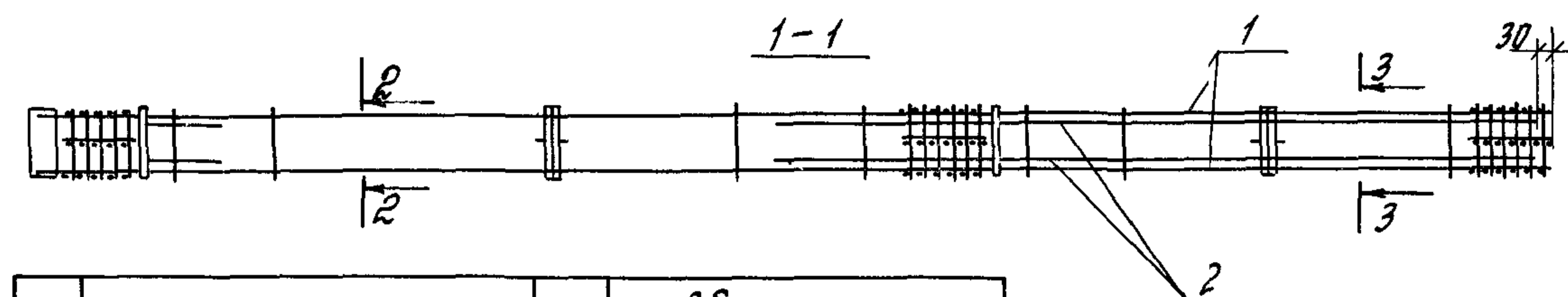
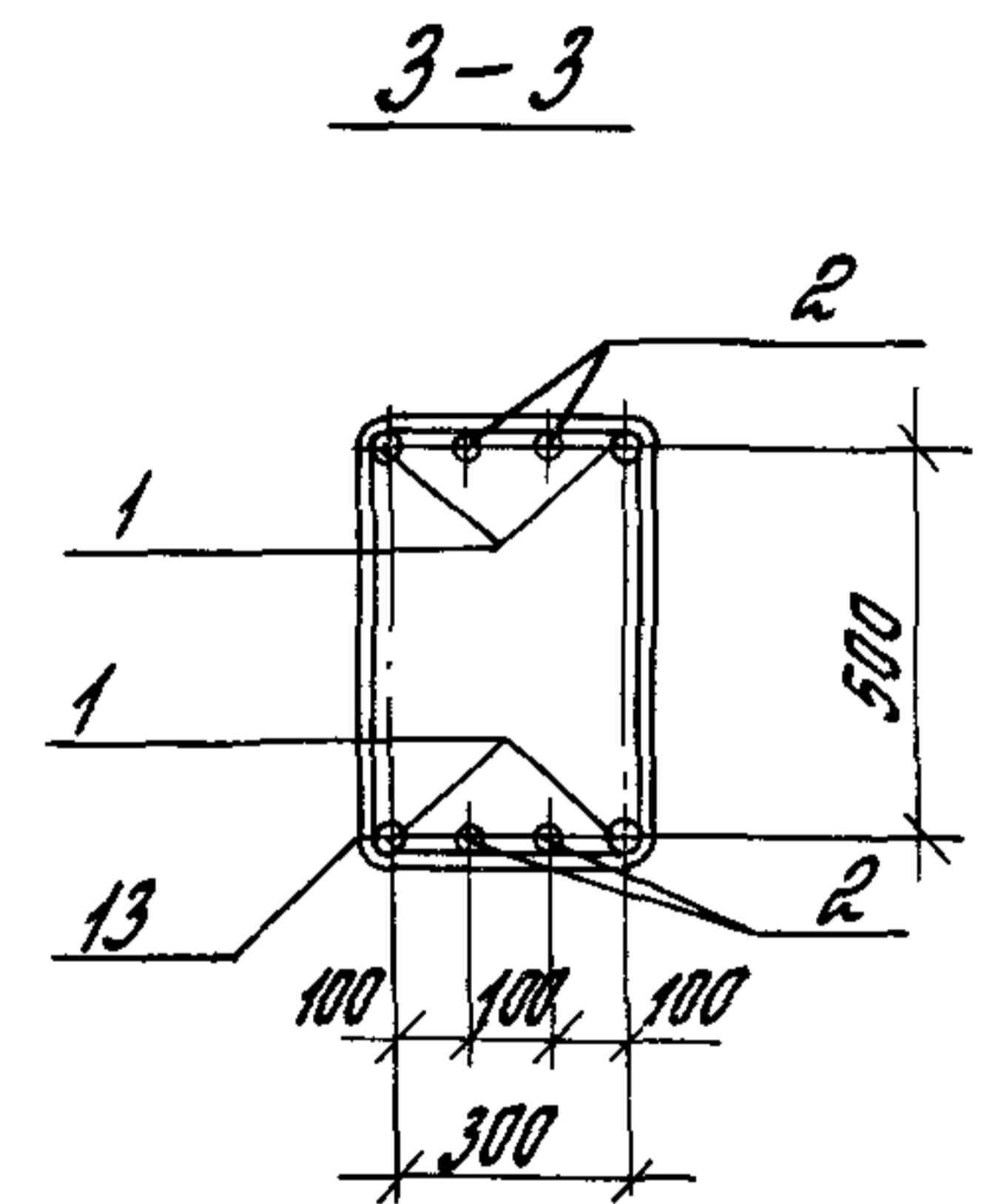
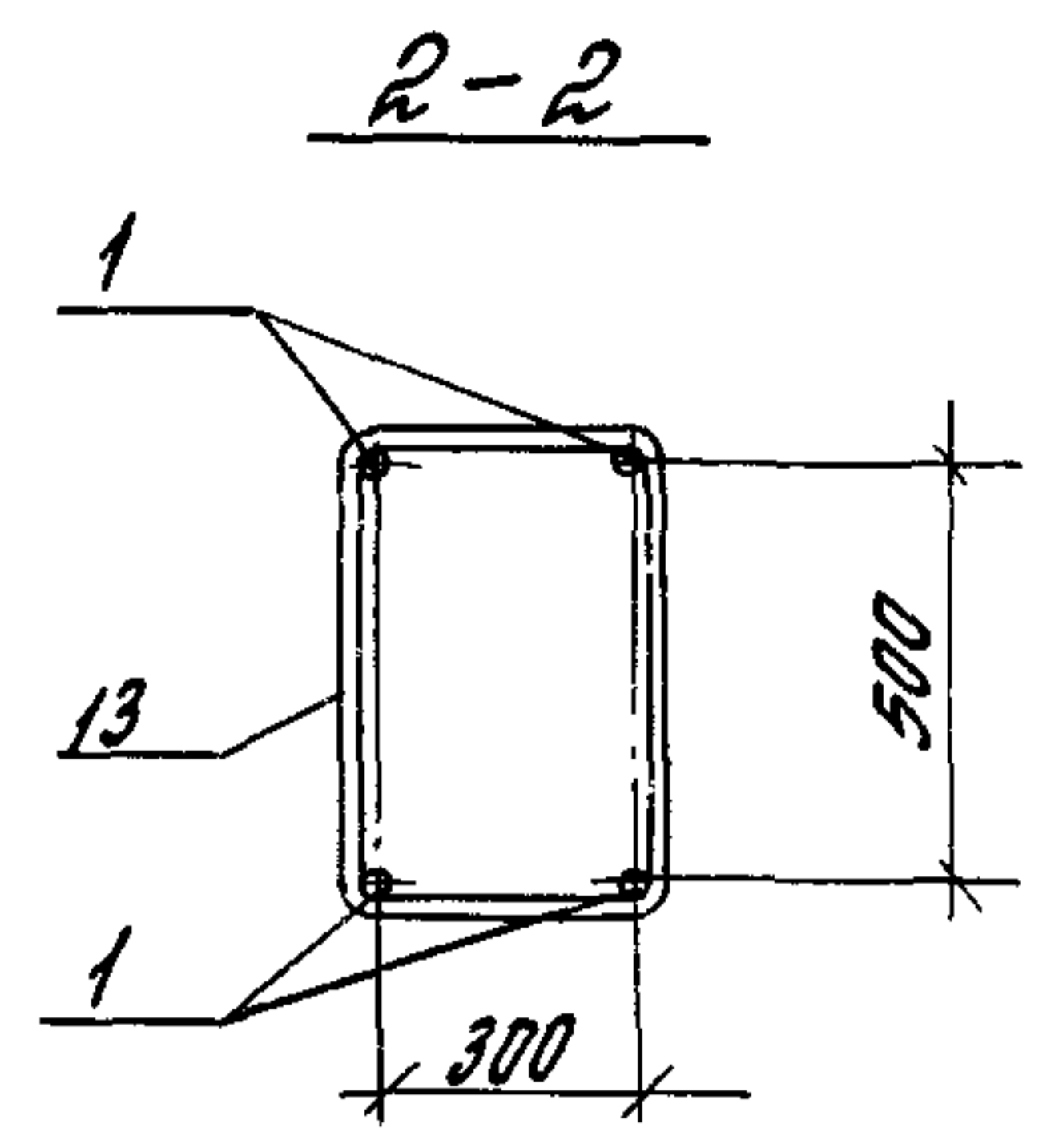
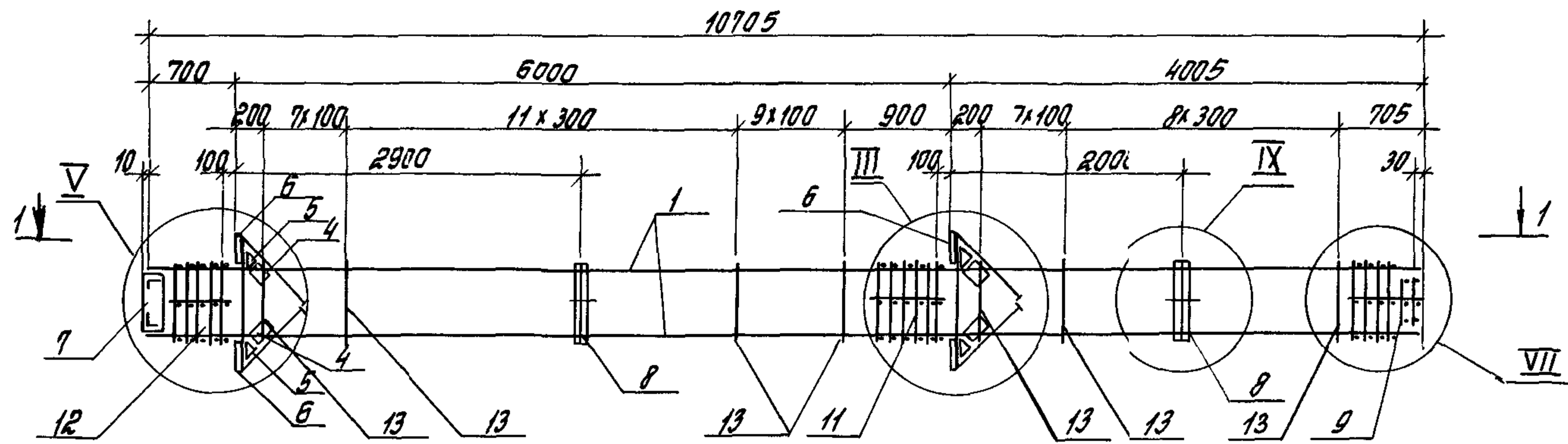
1420 1-20с 1-3-47		
Каркас КП28-1	КП28-6	
Стация	Лист	Листов
Р	1	2
ЦНИИПРОМЗДАНИЙ		

Марка каркаса	Поз.	Наименование	Кол.	Обозначение документа	Масса каркаса кг		
КП28-1	1	φ22 АIII, L=10705; 31,9кг	4	без черт.	372,7		
	4	Сетка СБ	4	1.420.1-20с.1-5-5			
	5	СБ	4	-6			
	6	Изделие закладное МН3	4	-8			
	7	МН5	1	-9			
	8	МН26	2	-19			
	9	Сетка СП1	1	-2			
	11	СП8	1	-2			
	12	СП10	1	-2			
	13	φ8 АI; L=1780	44	-22			
	КП28-2	Поз. 4...9, 11...13 по КП28-1					409,5
		1	φ25 АIII, L=10705; 41,2кг	4		без черт.	
	КП28-3	Поз. 4...9, 11...13 по КП28-1					451,9
1		φ28 АIII, L=10705; 51,7кг	4	без черт.			
КП28-4	Поз. 4...9, 11...13 по КП28-1				515,1		
	1	φ32 АIII, L=10705; 67,5кг	4	без черт.			

Марка каркаса	Поз.	Наименование	Кол.	Обозначение документа	Масса каркаса кг
КП28-5	Поз. 4...8, 11, 12 по КП28-1				612,4
	1	φ36 АIII, L=10705; 85,5кг	4	без черт.	
	9	Сетка СП2	1	1.420.1-20с.1-5-2	
	13	φ10 АI, L=1820	44	-22	
КП28-6	Поз. 4...8, 11, 12 по КП28-1				692,8
	1	φ40 АIII, L=10705; 105,6кг	4	без черт.	
	9	Сетка СП2	1	1.420.1-20с.1-5-2	
	13	φ10 АI, L=1820	44	-22	

Ш.б. № 1002 Подпись и дата. Взам. инв. №

Арматура класс σв А-I и А-III по ГОСТ 5781-82



Поз	Наименование	Кол.	Обозначение документа
1	Ф 25 А III; L = 10705; 41,2 кг	4	без черт.
2	Ф 22 А III; L = 5600; 16,7 кг	4	без черт.
4	Сетка С5	4	1.420.1-20с. 1-5 -5
5	СБ	4	-6
6	Изделие закладное МНЗ	4	-8
7	МН5	1	-9
8	МН26	2	-19
9	Сетка СП1	1	-2
11	СП8	1	-2
12	СП10	1	-2
13	Ф 8 А I, L = 1780	44	-22

Арматура классов А I и А III по ГОСТ 5781-82.
 Узлы III, V, VII, IX см. 1.420.1-20с. 1-3-89.
 Масса каркаса 476.3 кг.

Шк. № подл. Подпись и дата

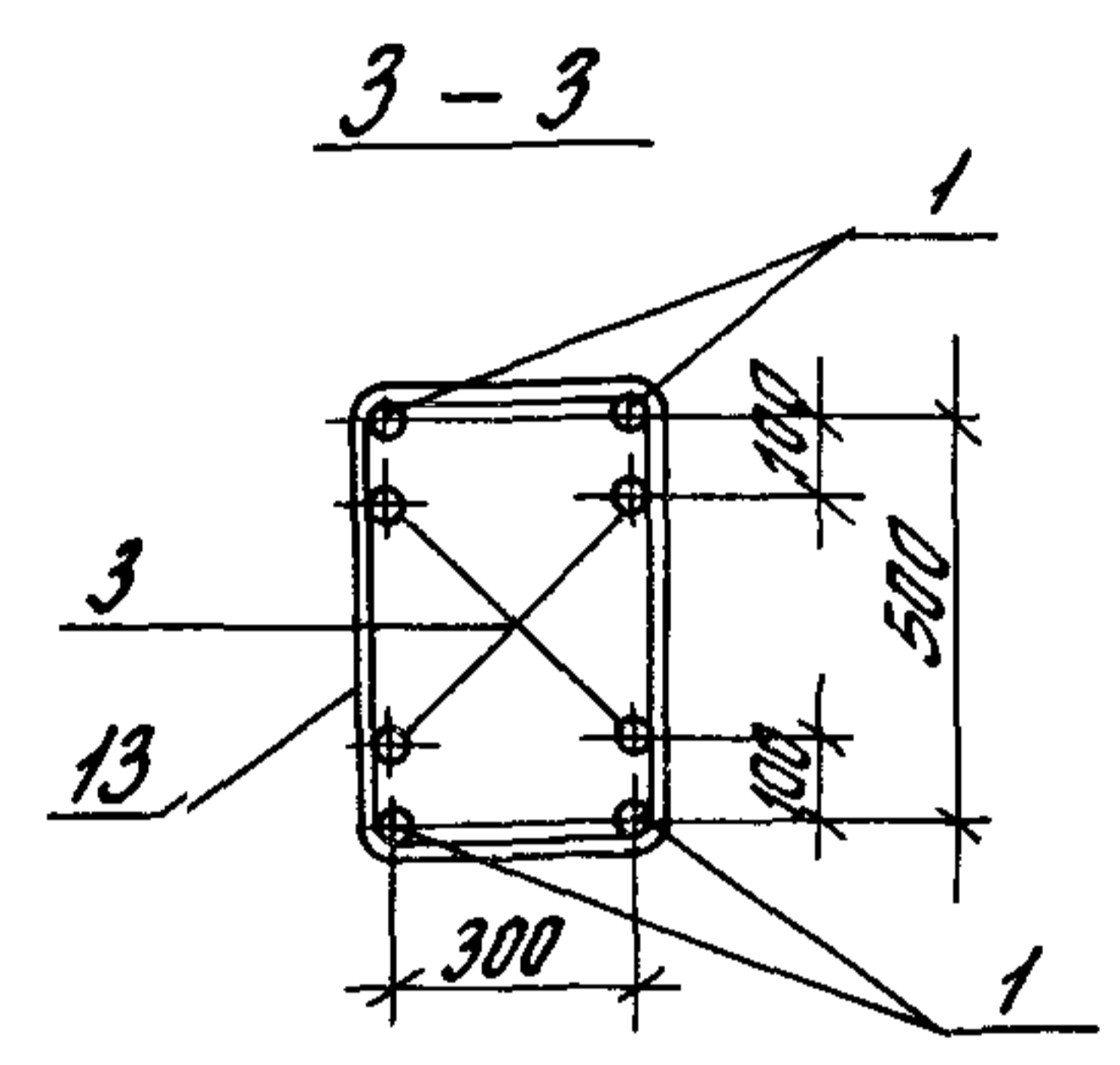
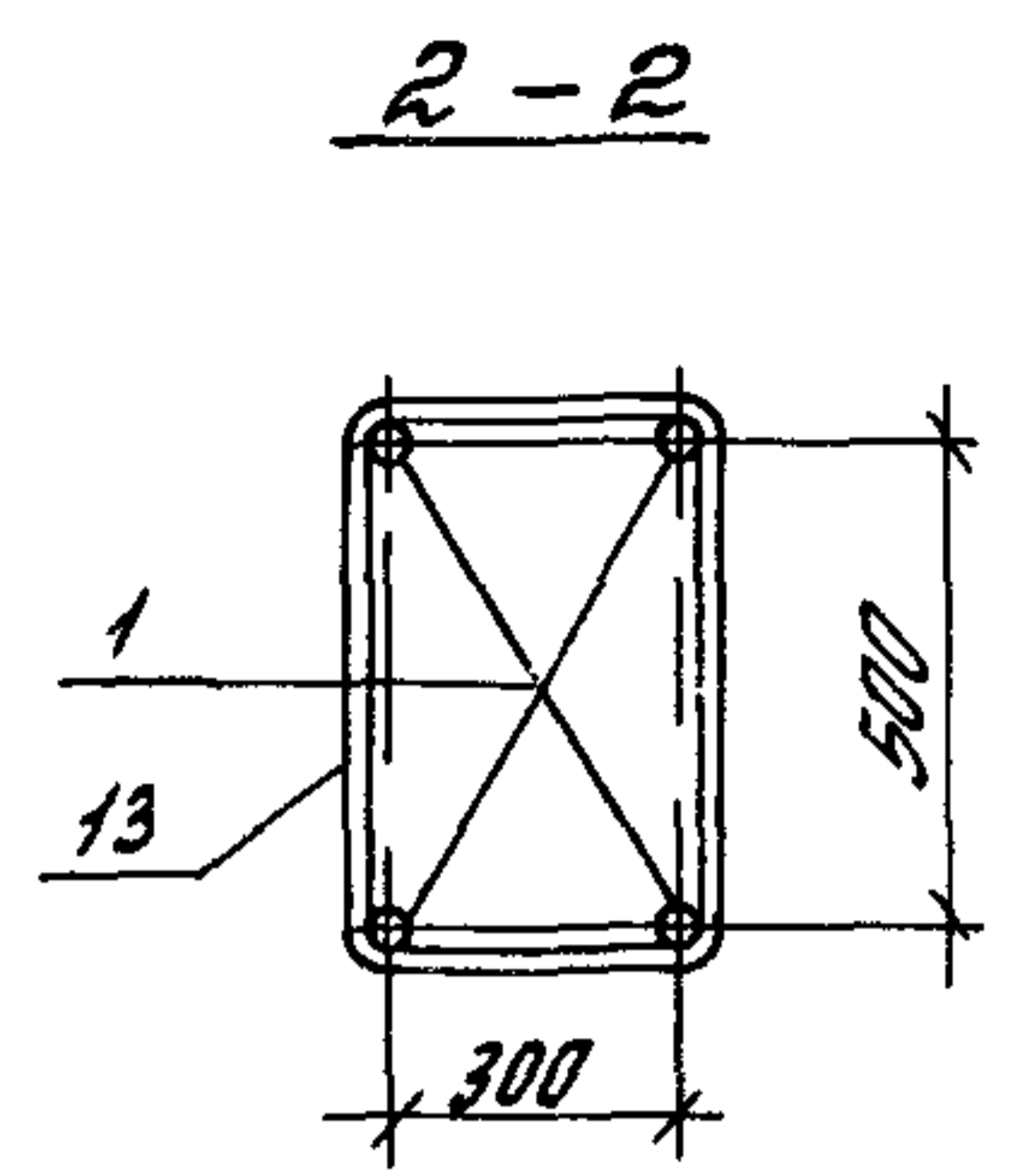
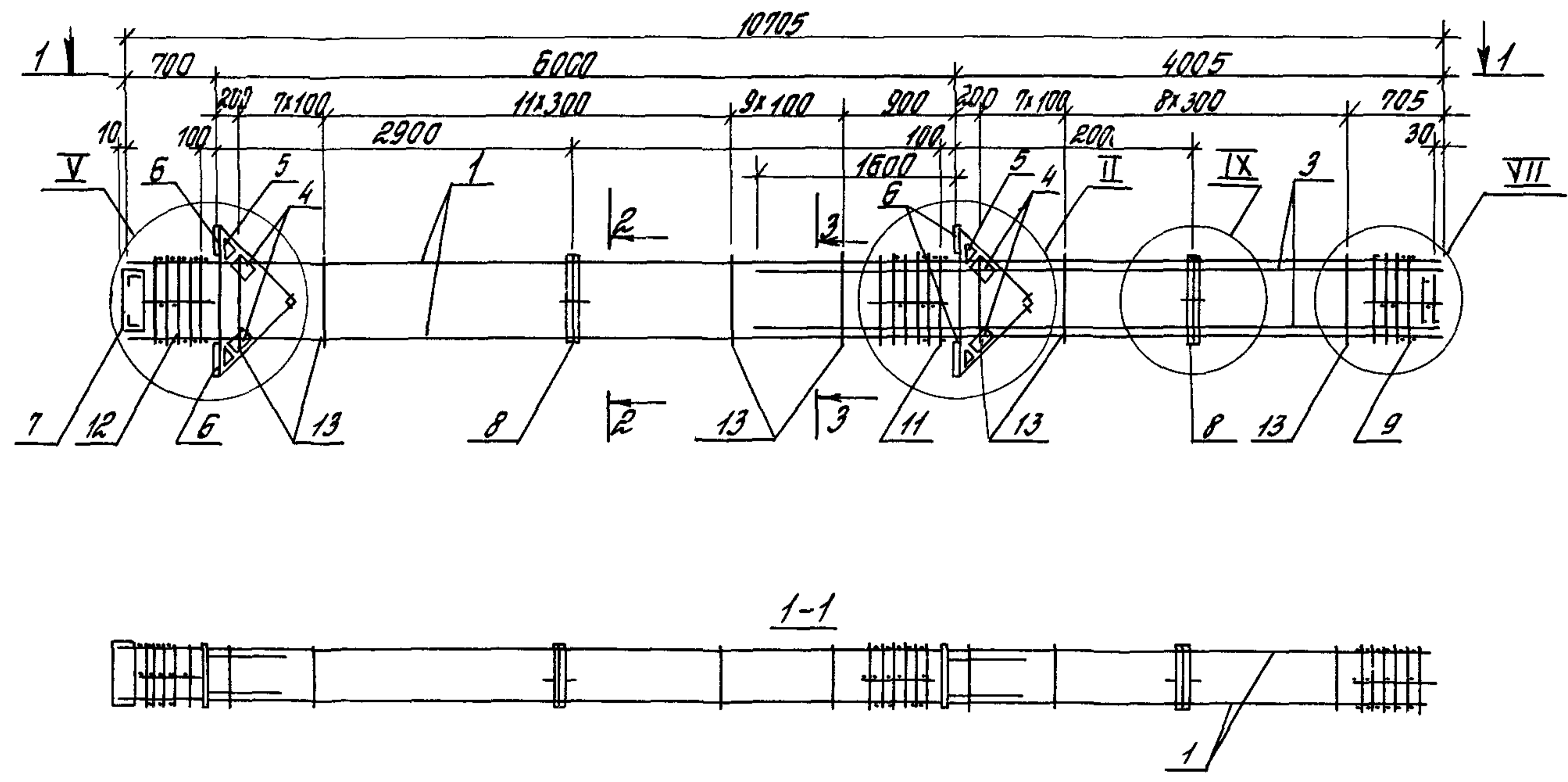
Разраб.	Палкина	Томс
Расчет	Тарадина	Тарад
Провер.	Ягодкин	Взлс
Н. контр.	Трахтенгерц	Взлс

1.420.1-20с. 1-3-48

Каркас КП 28-7

Итадия	Лист	Листов
Р		1

ЦНИИПРОМЗДАНИЙ

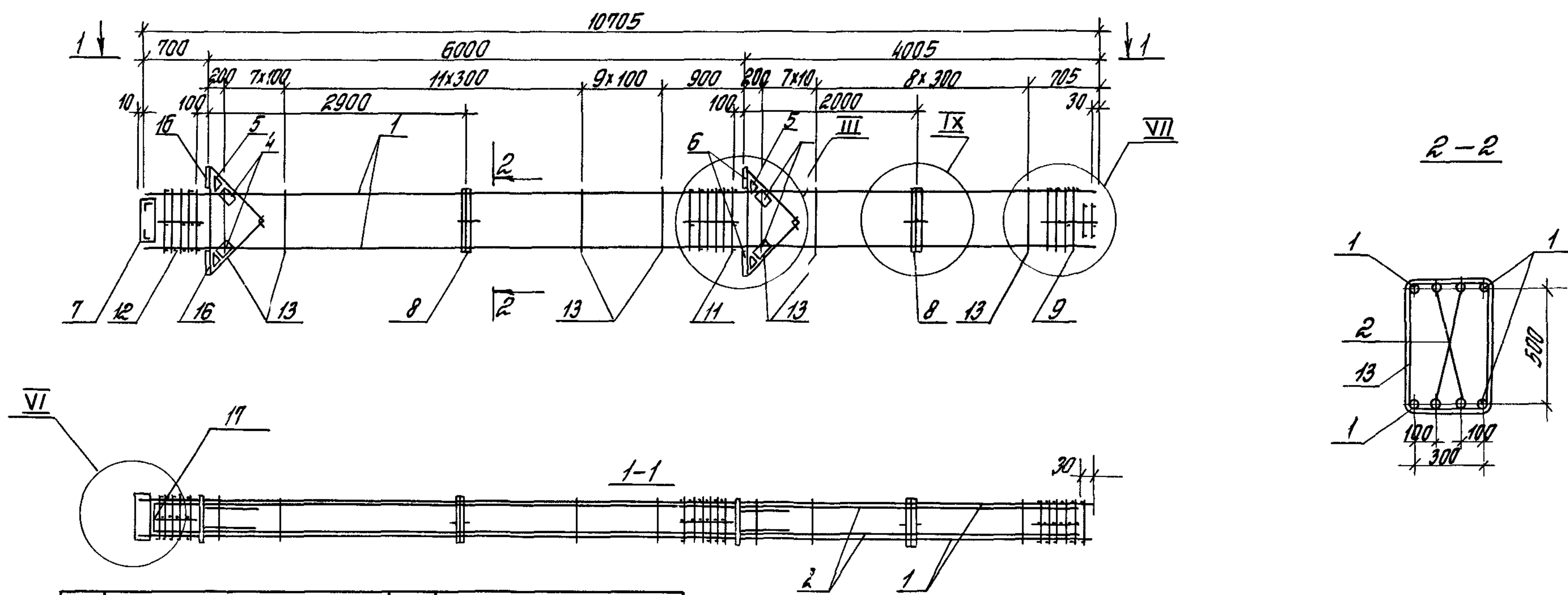


Поз	Наименование	Кол	Обозначение документа
1	ф 40 АIII, L=10705, 105,6кг	4	без черт.
3	ф 22 АIII, L=5600, 16,7кг	4	без черт.
4	Сетка С5	4	1420-20с-1-5-5
5	С6	4	-6
6	Изделие закладное МН3	4	-8
7	МН5	1	-9
8	МН26	2	-10
9	Сетка СП2	1	-2
11	СП8	1	-2
12	СП10	1	-2
13	ф 10 АI, L=1820	44	-22

Арматура классов А-I и А-III по ГОСТ 5781-82
 Узлы III, V, VII, IX см. 1420-20с-1-3-89
 Масса каркаса 759,6 кг

Шифр № подл. Подпись и дата. Взам инв. №

Разраб. Тарабина	Тарабин		1420-20с-1-3-49	Италия Лист Листов Р 1
Расчит. Тарабина	Тарабин			
Провер. Ягодкин	Ягодкин			
Каркас КП 28-8			ЦНИИПРОМЗДАНИЙ	



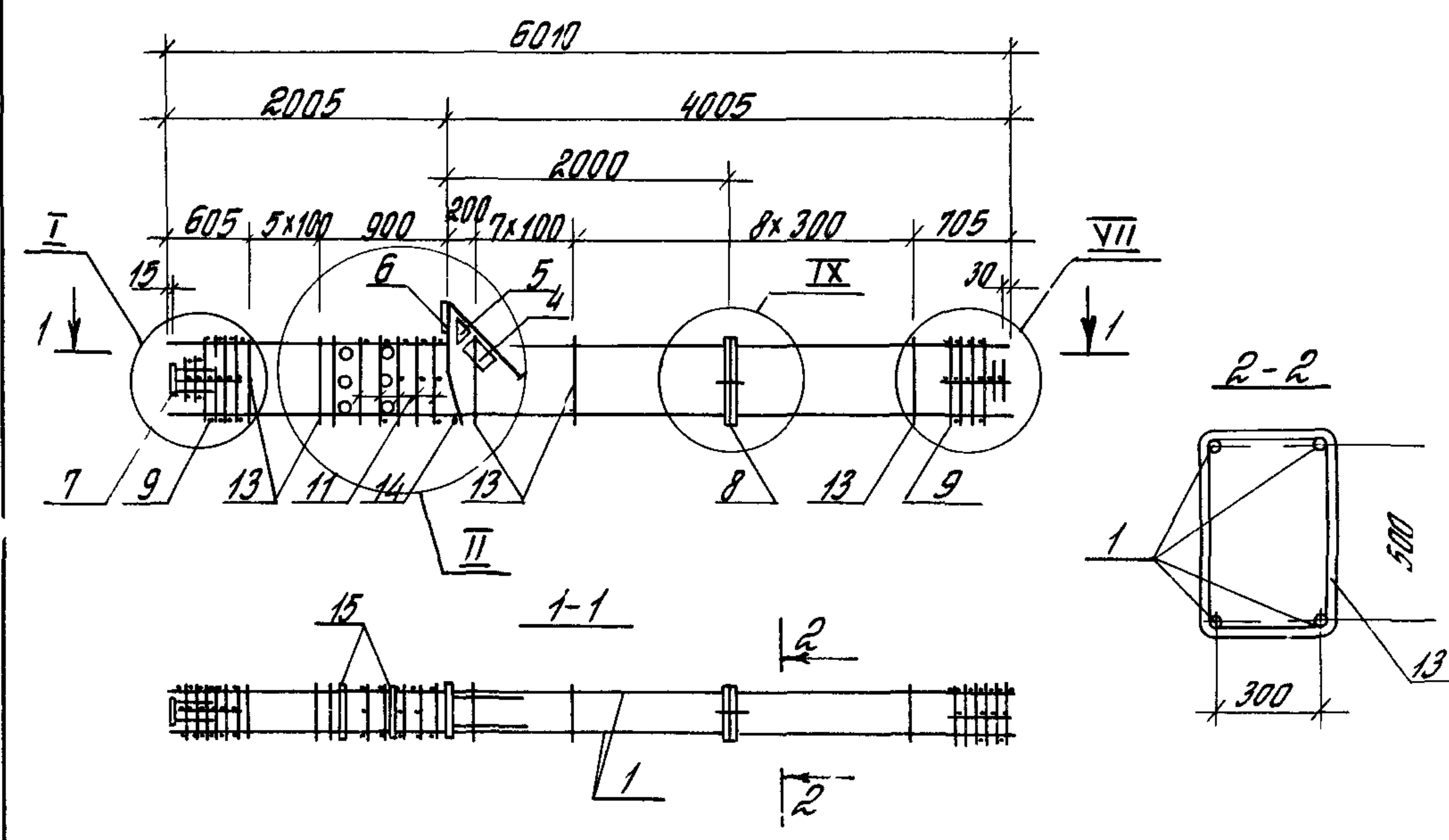
Поз	Наименование	Кол	Обозначение документа
1	ф 38 А III, $l = 10705$, 85,5 кг	4	без черт.
2	ф 25 А III, $l = 10575$, 40,6 кг	4	без черт.
4	Сетка С5	4	1420 1-20с 1-5-5
5	С6	4	-6
6	Изделие закладное МН3	4	-8
7	МН27	1	-20
8	МН26	2	-19
9	Сетка СП2	1	-2
11	СП8	1	-2
12	СП10	1	-2
13	ф 10 А I, $l = 1820$	44	-22
17	Изделие закладное МН28	2	-21

Арматура классов А-I и А-III по ГОСТ 5781-82
 Узлы III, V, VII, IX от 1420 1-20с 1-3-89.
 Масса каркаса 788,0 кг

Шифр по табл. Подпись и дата. Взам инв. №

Разраб.	Тарабина	Тарабин	1 420 1-20с 1-3-50	Итого	Лист	Листов
Рассчит	Тарабина	Тарабин		Р		1
Провер	Ягодкин	Ягодкин		ЦНИИПРОМЗДАНИЙ		
И контр	Трахтенгерц	Трахтенгерц				

Каркас КП 28-9



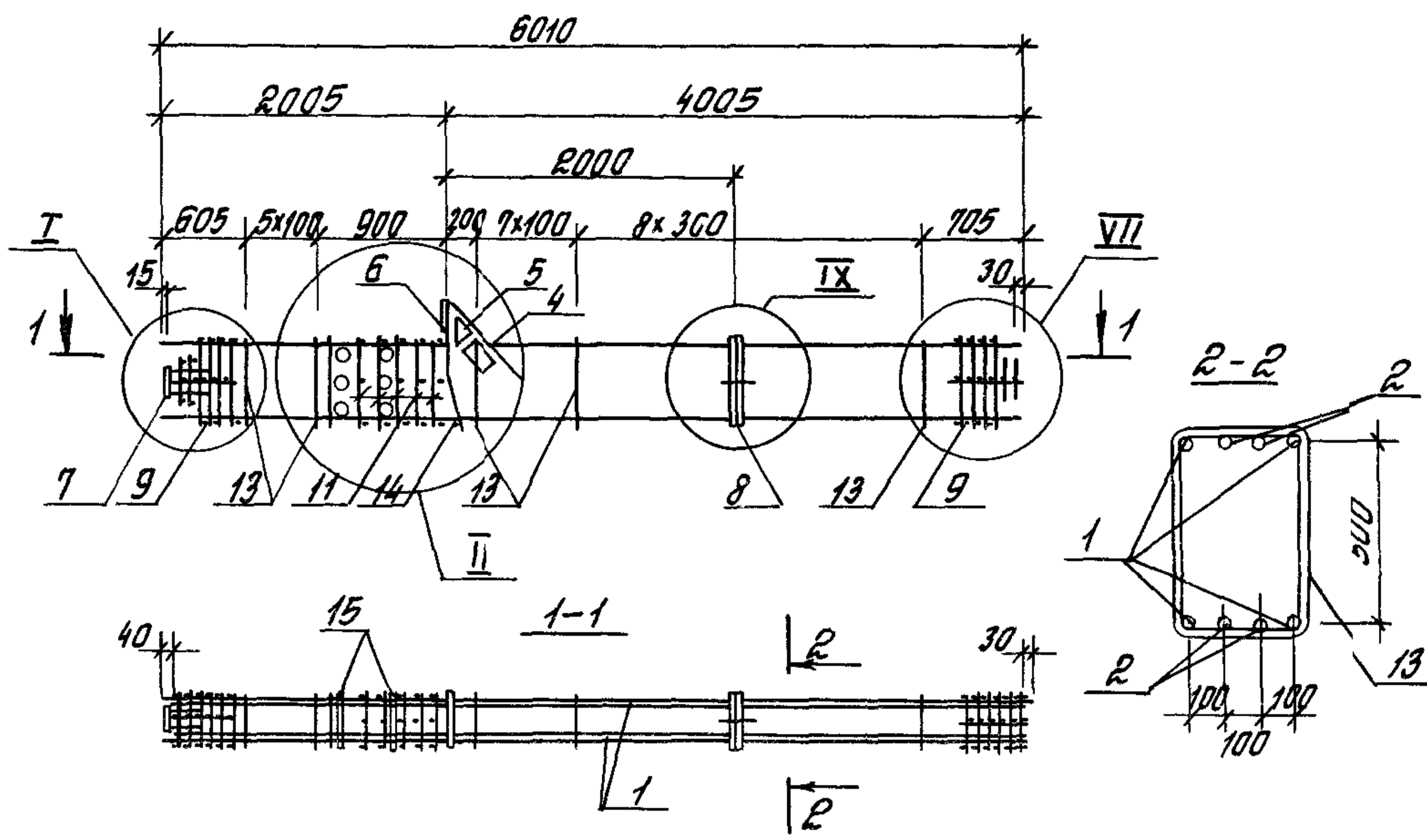
Марка каркаса	Поз	Наименование	Кол	Обозначение документа	Масса каркаса кг
КП29-2	1	Поз 4 9,11,13 15 по КП29-1	4	без черт	207,0
		φ25 АIII, L=6010, 23,1 кг			
КП29-3	1	Поз 4 9,11,13 15 по КП29-1	4	без черт	230,6
		φ28 АIII, L=6010, 29,0 кг			
КП29-4	1	Поз 4 11,13 15 по КП29-1	4	без черт	266,2
		φ32 АIII, L=6010, 37,9 кг			
КП29-5	1	Поз 4 8,11,14,15 по КП29-1	4	без черт	329,4
		φ36 АIII, L=6010, 48,0 кг			
		9 Сетка СП2			
		13 φ10 АI, L=1820	22	-22	
КП29-6	1	Поз 4 8,11,14,15 по КП29-1	4	без черт	374,6
		φ40 АIII, L=6010, 59,3 кг			
		9 Сетка СП2			
		13 φ10 АI, L=1820	22	-22	

Марка каркаса	Поз	Наименование	Кол	Обозначение документа	Масса каркаса кг	
КП29-1	1	φ22 АIII, L=6010, 17,9 кг	4	без черт	186,2	
	4	Сетка С5	1	1420 1-20с 1-5-5		
	5	С6	1	-6		
	6	Изделие закладное МН1	1	-7		
	7	МНБ	1	-10		
	8	МН2Б	1	-19		
	9	Сетка СП1	2	-2		
	11	СП7	1	-2		
	13	φ8 АI, L=1780	22	-22		
	14	φ18 АI, L=380, 0,8 кг	1	без черт		
	15	Трубка, ГОСТ 8732-78* Дн 57, L=400, 1,8 кг	6	без черт		

Арматура классов А-I и А-III по ГОСТ 5781-82
 Узлы I, II, VII, IX см 1420 1-20с 1-3-89

Разраб	Полкина	Лав	1420 1-20с 1-3-51
Рисунг	Тарабин	Табас	
Провер	Ягодкин	Куча	
Каркас КП29-1 к П29-6			Стандарт Лист Листов
			Р 1 1
			ЦНИИПРОМЗДАНИЙ

Шиб № табл
 Дата
 Взамин №



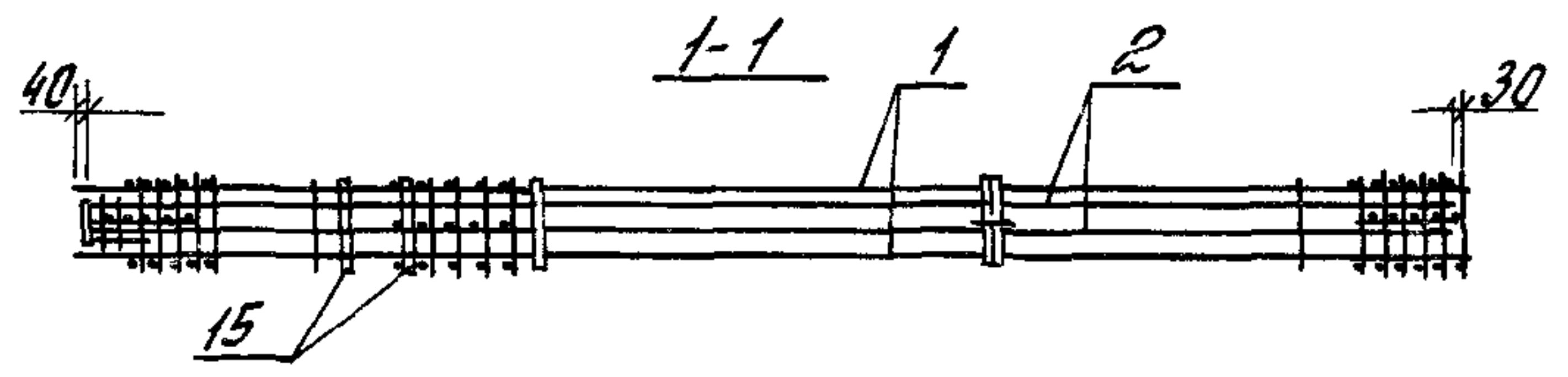
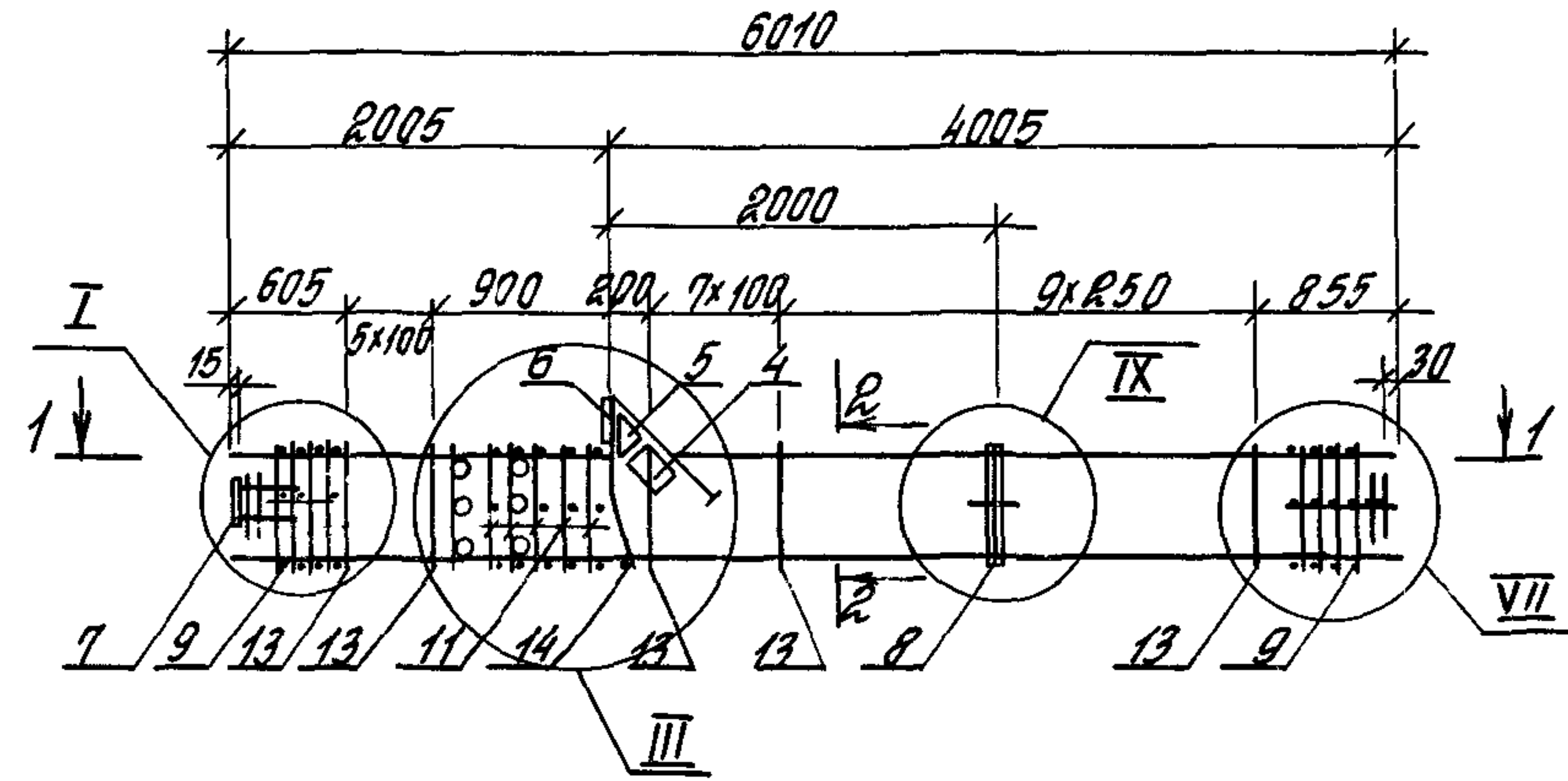
Марка каркаса	Поз	Наименование	Кол	Обозначение документа	Масса каркаса кг
КП 29-8		Поз 4, 9, 11, 13 15 по КП 29-7			
	1	φ 28 А III, L=5010, 29,0 кг	4	без черт	321,4
2	φ 25 А III, L=5940, 22,8 кг	4	без черт		
КП 29-9		Поз 2, 4 9, 11, 13, 15 по КП 29-7			
	1	φ 32 А III, L=5010, 37,9 кг	4	без черт	337,2
КП 29-10		Поз 2, 4 8, 11, 14, 15 по КП 29-7			
	1	φ 36 А III, L=5010, 48,0 кг	4	без черт	400,2
	9	Сетка СП 2	2	1 420 1-20с 1-5 -2	
13	φ 10 А I, L=1820	22	-22		

Марка каркаса	Поз	Наименование	Кол	Обозначение документа	Масса каркаса кг	
КП 29-7	1	φ 25 А III, L=5010, 23,1 кг	4	без черт	277,8	
	2	φ 22 А III, L=5940, 17,7 кг	4	без черт		
	4	Сетка СБ	1	1.420 1-20с 1-5 -5		
	5	СБ	1	-6		
	6	Надвигное закладное МН1	1	-7		
	7	МНБ	1	-10		
	8	МН2Б	1	-19		
	9	Сетка СП1	2	-2		
	11	СП7	1	-2		
	13	φ 8 А I, L=1780	22	-22		
	14	φ 18 А I, L=380, 0,8 кг	1	без черт		
	15	Трубка ГОСТ 8732-78* Дн 57, L=400, 1,8 кг	6	без черт		

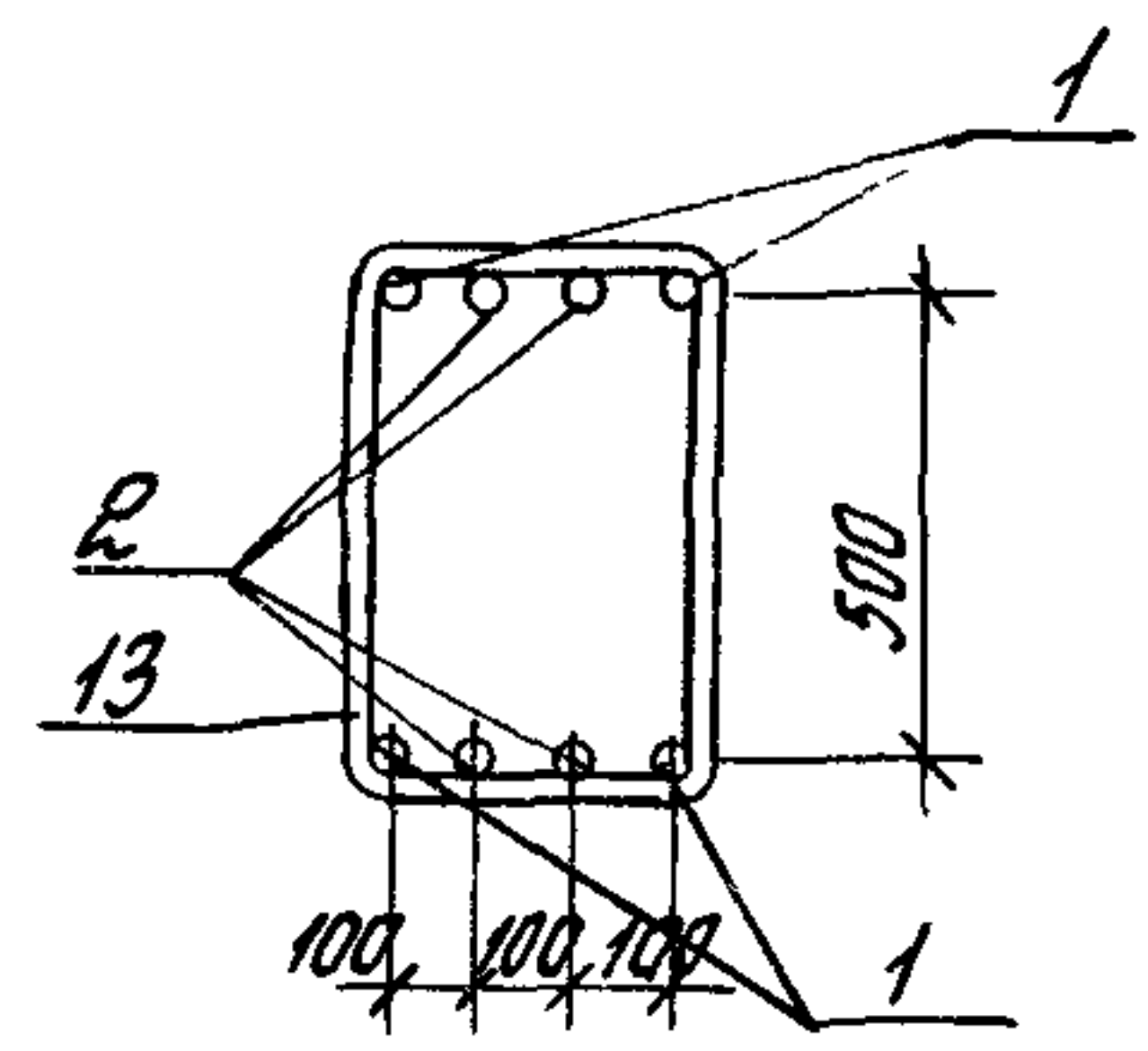
Указаны размеры и дата изготовления

Арматура классов А-I и А-III по ГОСТ 5781-82
Узлы I, II, VII, IX см 1.420 1-20с 1-3-89

Разраб	Палкина	Колос	1.420 1-20с 1-3-52
Расчит	Тарабуно	Тарабуно	
Провер	Ягодкин	Ягодкин	
Каркас КП 29-7.. КП 29-10			Листов 1
			ЦНИИПРОТЗДАНИЙ
И.контр. Таратенгерц			



2-2



Поз	Наименование	Кол	Обозначение документа
1	φ 40 А III, L=6010, 59,3 кг	4	без черт.
2	φ 28 А III, L=5940, 28,7 кг	4	без черт.
4	Сетка С5	1	1.420 1-20с 1-5-5
5	С6	1	-6
6	Изделие закладное МН1	1	-7
7	МН6	1	-10
8	МН26	1	-19
9	Сетка СП2	2	-2
11	СП7	1	
13	φ 10 А I, L=1820	23	-2
14	φ 18 А I, L=380, 0,8 кг	1	-22
15	Трубка по ГОСТ 8732-78* Дн 57, L=400, 1,8 кг	6	без черт

Арматура классов А-I и А-III по ГОСТ 5781-82
 Узлы I, III, VII, IX см 1.420 1-20с 1-3-89
 Поз 14 оцинковать
 Масса каркаса 489,4 кг

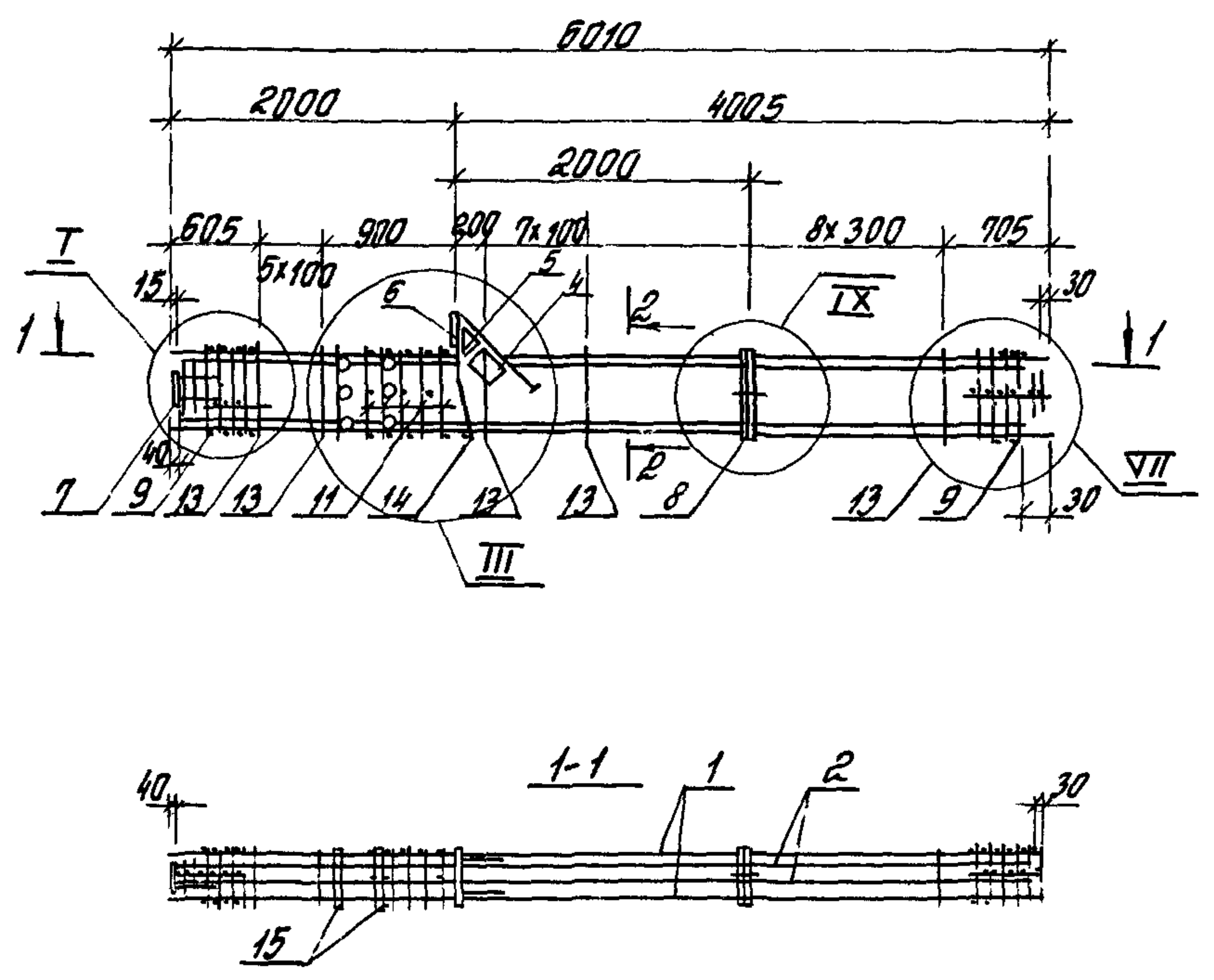
Лист № подл. Подпись и дата. Изм. №

Разраб	Тарадан	Тарад
Рисчик	Тарадан	Тарад
Проверил	Ягодкин	БС
И.контр	Трахтенберг	БС

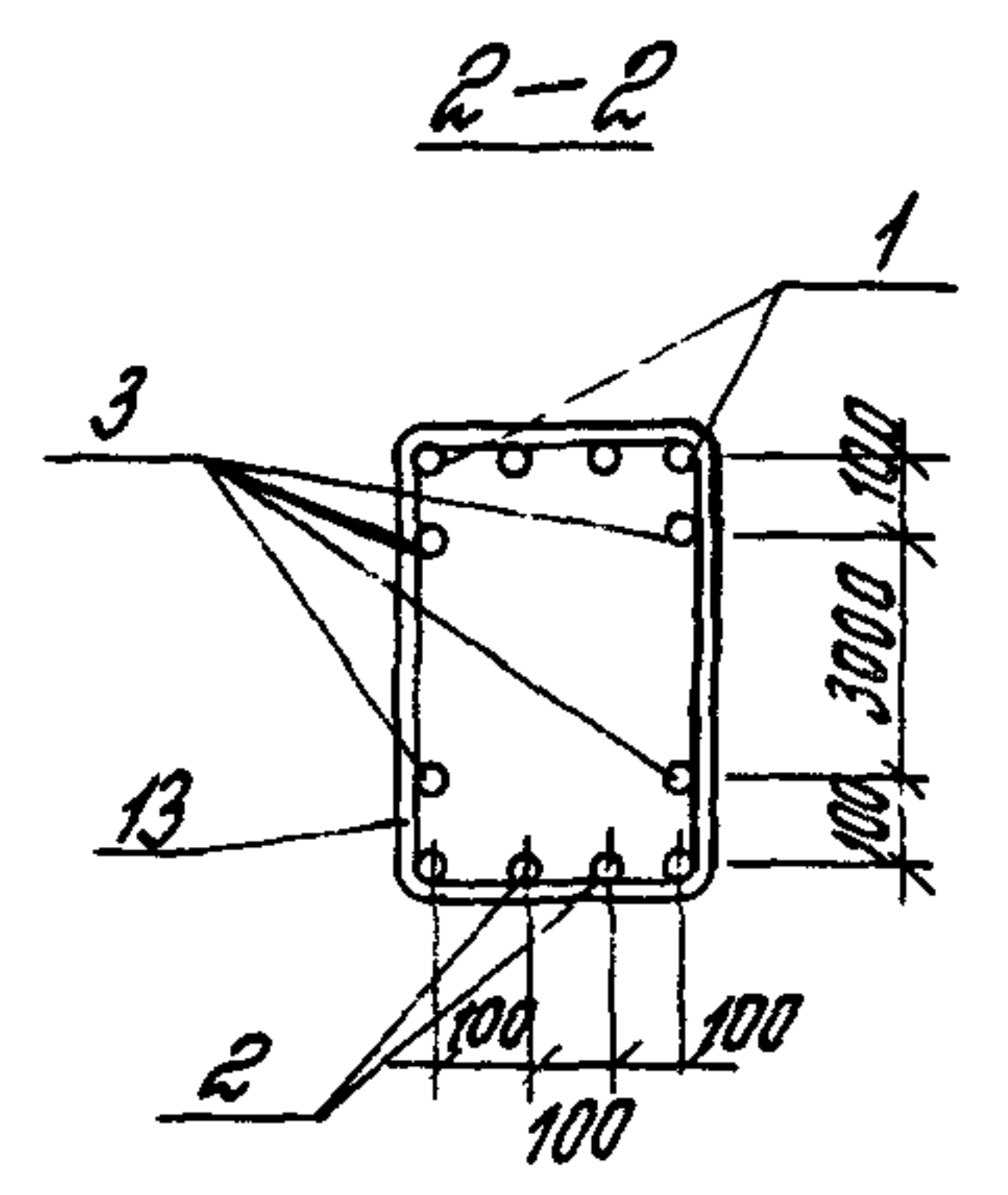
1.420.1-20с 1-3-53

Каркас к П29-11

Лист	Листов
Р	1
ЦНИИПРОМЗДАНИЙ	



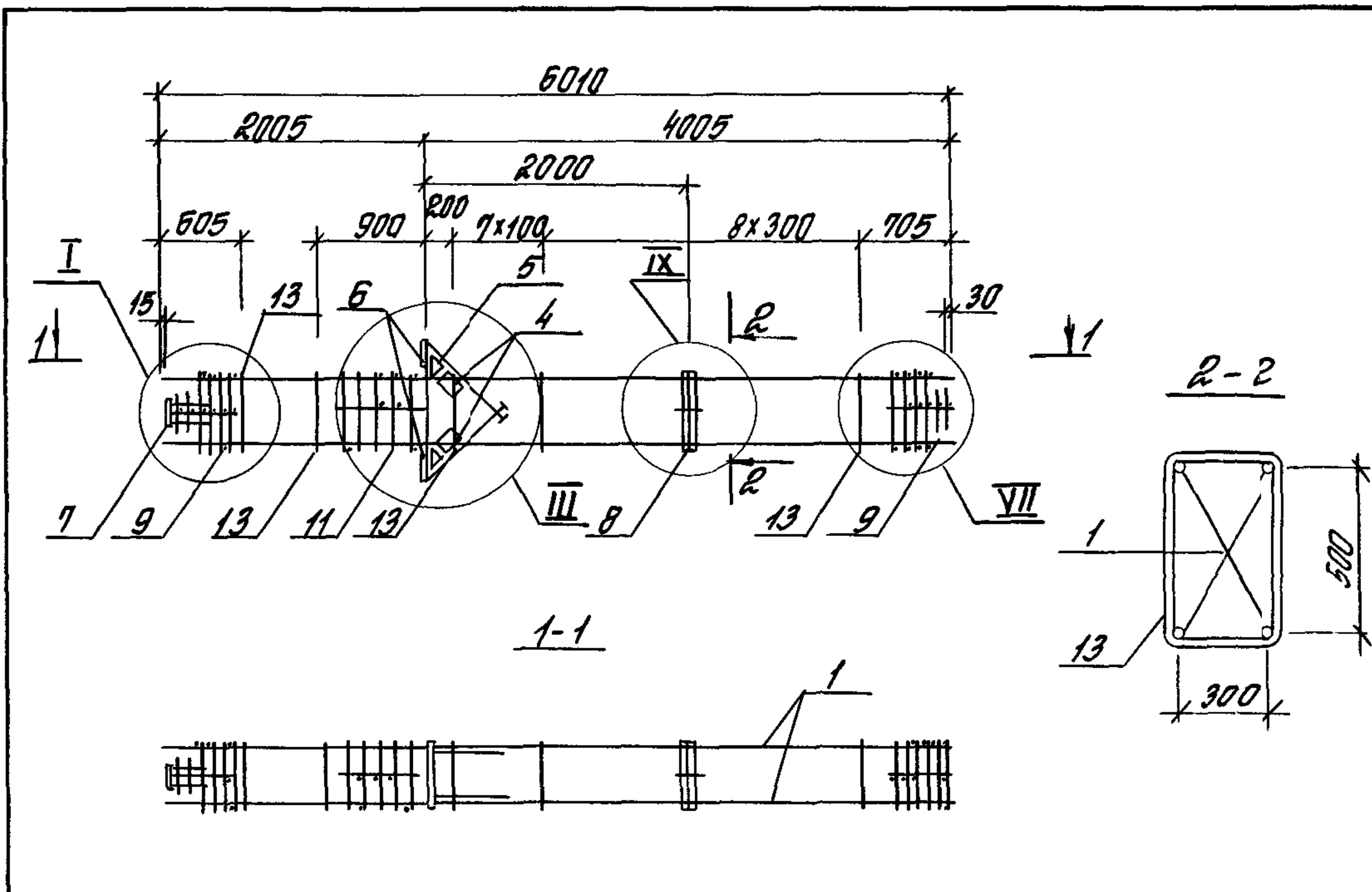
Поз	Наименование	Кол	Обозначение документа
1	φ 40 А III, L=6010, 59,3 кг	4	без черт
2	φ 32 А III, L=5940, 37,5 кг	4	без черт
3	φ 32 А III, L=5940, 37,5 кг	4	без черт
4	Сетка С5	1	14201-20с 1-5-5
5	С6	1	-6
6	Изделие закладное МН1	1	-7
7	МН6	1	-10
8	МН26	1	-19
9	Сетка СП2	2	-2
11	СП7	1	-2
13	φ 10 А I, L=1820	22	-22
14	φ 18 А I, L=380, 0,8 кг	1	без черт
15	Трубка ГОСТ 8732-78* Дн=57, L=400, 1,8 кг	6	без черт



Арматура классов А-I и А-III по ГОСТ 5781-82
 Узлы I, III, VII, IX см 14201-20с 1-3-89
 Поз 14 оцинковать
 Масса каркаса 674,6 кг

Шифр № докум. Подпись и дата ВЗЛОМ ШИФ №

Разраб	Тарадина	Табач	14201-20с 1-3-54		
Расчит	Тарадина	Табач			
Провер	Ягодкин	В.В.			
Каркас КЛ& 9-12			Стадия	Лист	Листов
			Р	1	1
И.контр Трахтенберг В.В.			ЦНИИПРОМЗДАНИЙ		



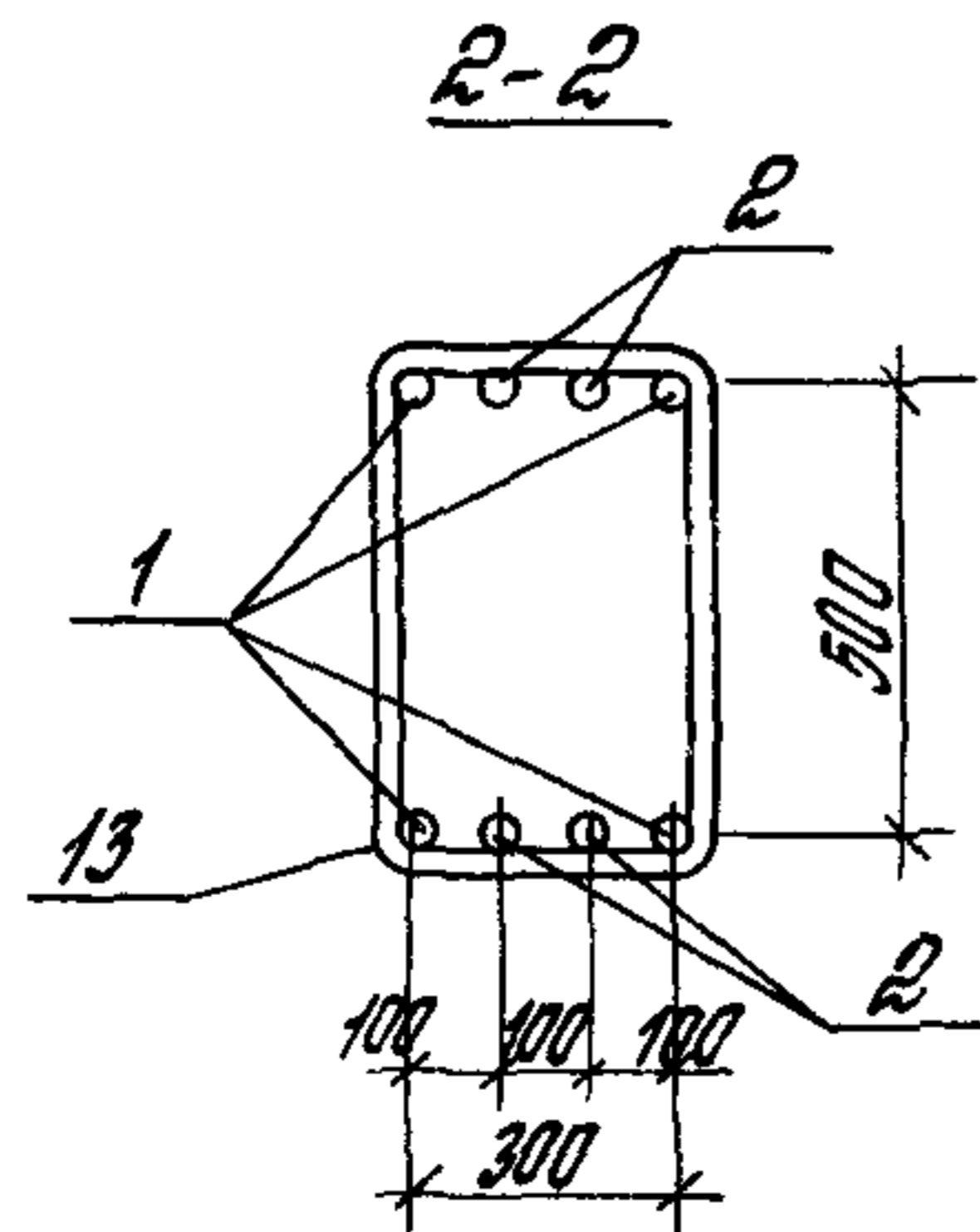
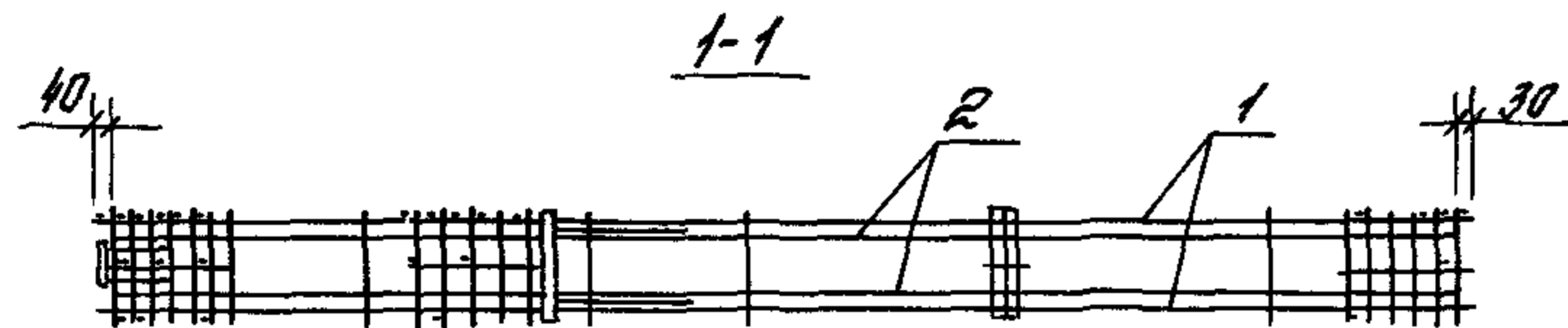
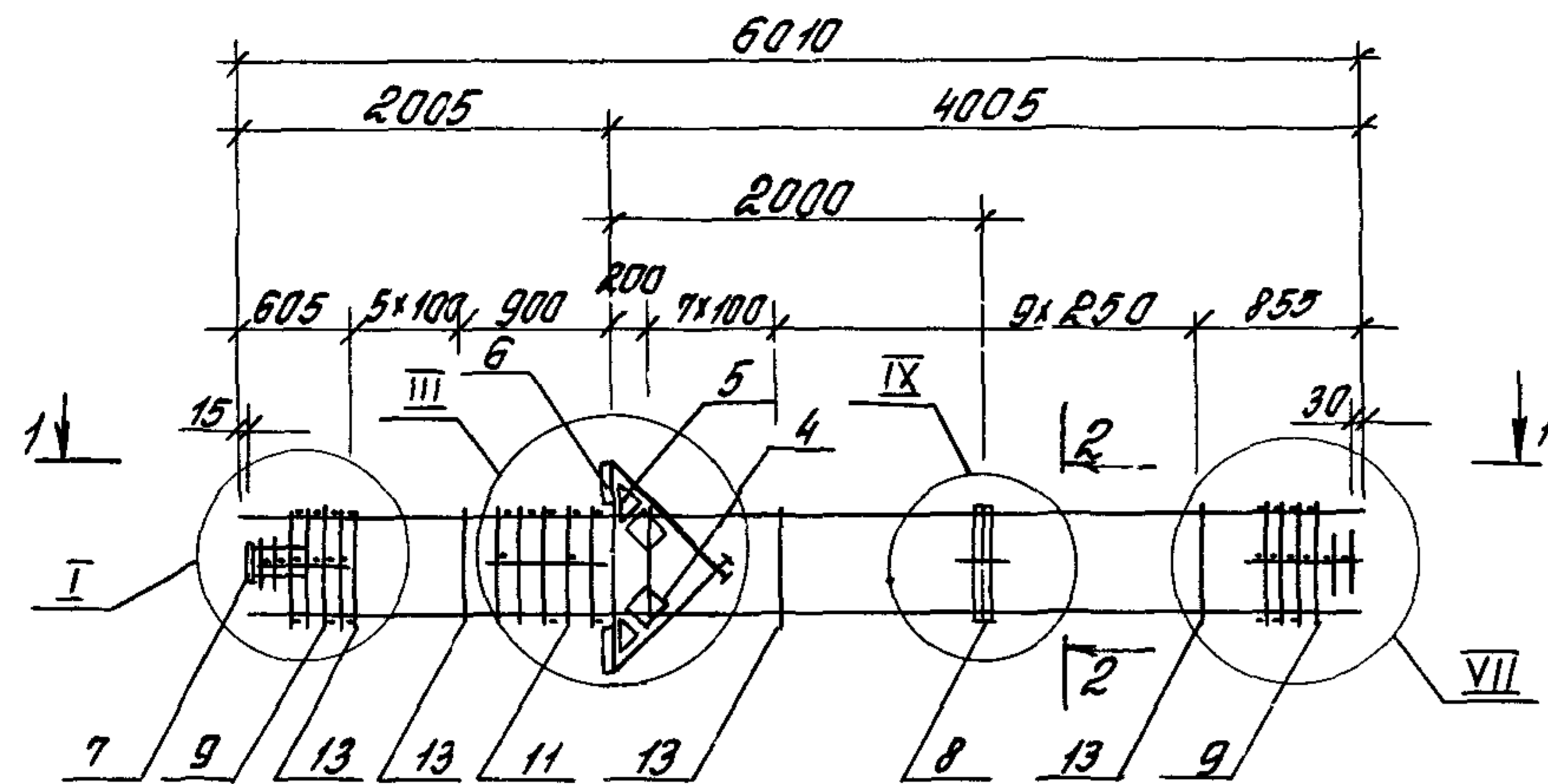
Марка каркаса	Поз	Наименование	Кол	Обозначение документа	Масса каркаса кг		
КП30-3	1	Поз 4, 9, 11, 13 по КП30-1	4	без черт	250,5		
		ф28АIII, l=6010, 29,0кг					
КП30-4	1	Поз 4, 9, 11, 13 по КП30-1	4	без черт	286,1		
		ф32АIII, l=6010, 37,9кг					
КП30-5	1	Поз 4, 8, 11 по КП30-1	4	без черт	340,1		
		ф36АIII, l=6010, 48,0кг				2	1420 1-20с 1-5-2
		9 сетка СП2					
13	ф10АI, l=1820						
КП30-6	1	Поз 4, 8, 11 по КП30-1	4	без черт	394,5		
		ф40АIII, l=6010, 59,3кг				2	1420 1-20с 1-5-2
		9 сетка СП2					
13	ф10АI, l=1820						

Марка каркаса	Поз	Наименование	Кол	Обозначение документа	Марка каркаса кг
КП30-1	1	ф22АIII, l=6010, 17,9кг	4	без черт	206,1
	4	сетка С5	2	1420 1-20с 1-5-5	
	5	С6	2	-6	
	6	Изделие закладное МНЗ	2	-8	
	7	МНБ	1	-10	
	8	МНРБ	1	-10	
	9	сетка СП1	2	-2	
	11	СП8	1	-2	
	13	ф8АI, l=1780	22	-22	
КП30-2	1	Поз 4, 9, 11, 13 по КП30-1	4	без черт	226,9
		ф25АIII, l=6010, 23,1кг			

Арматура классов А-I и А-III по ГОСТ 5781-82
 Узлы I, III, VII, IX см 1420.1-20с 1-3-89

Разраб	Палкина	Джамс	1420 1-20с 1-3-55
Расчет	Гарадина	Тарап	
Провер	Ягодкин	В.С.	
Каркас КП30-1 КП30-6			
			Листов 1
			Листов 1
ЦНИИПРОМЗДАНИЙ			

Шифр по подг. Подпись и дата
 Шифр по подг. Подпись и дата

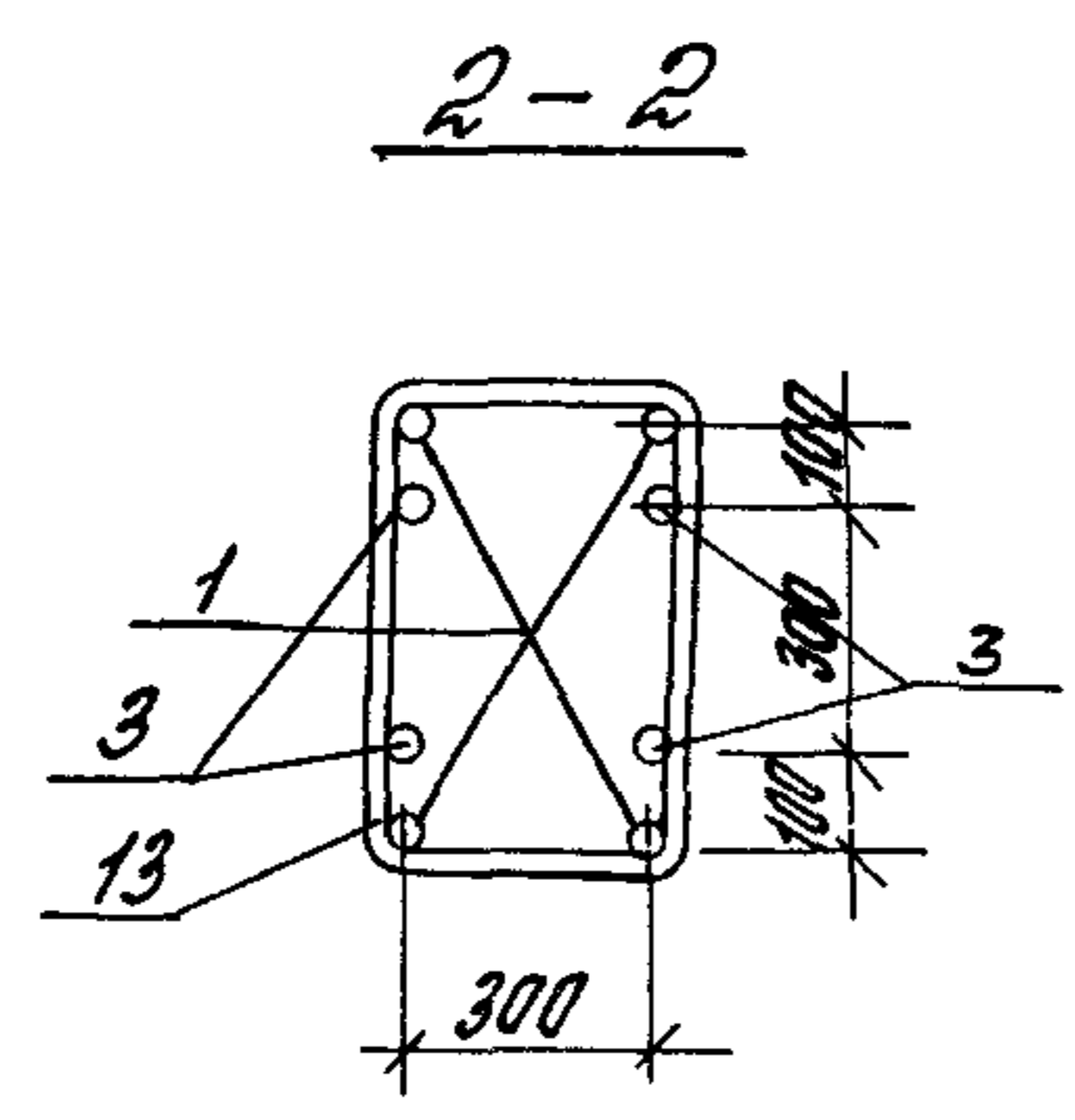
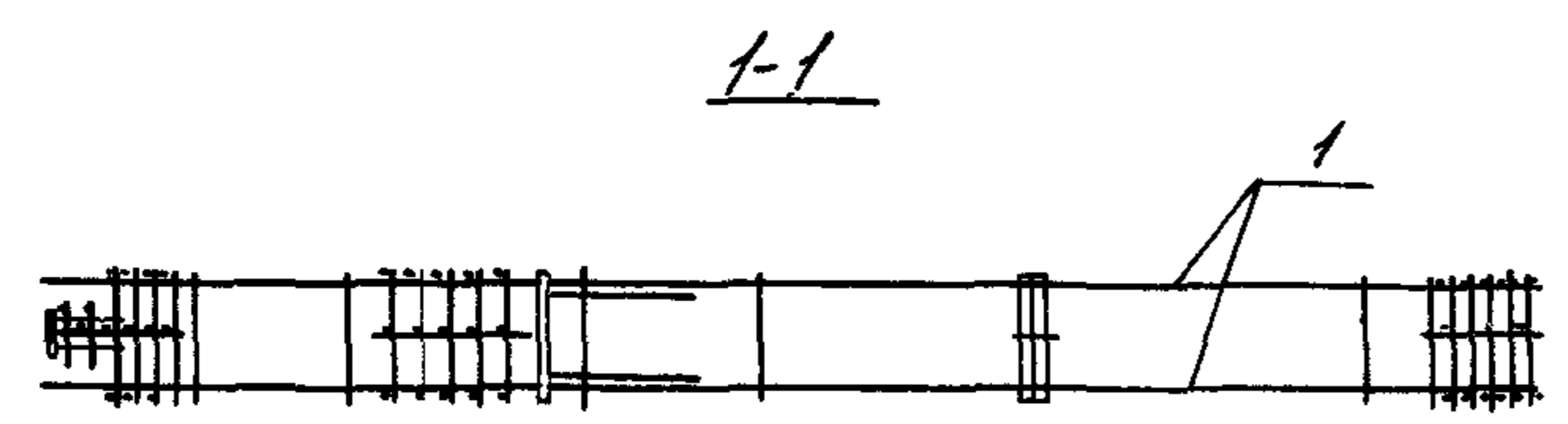
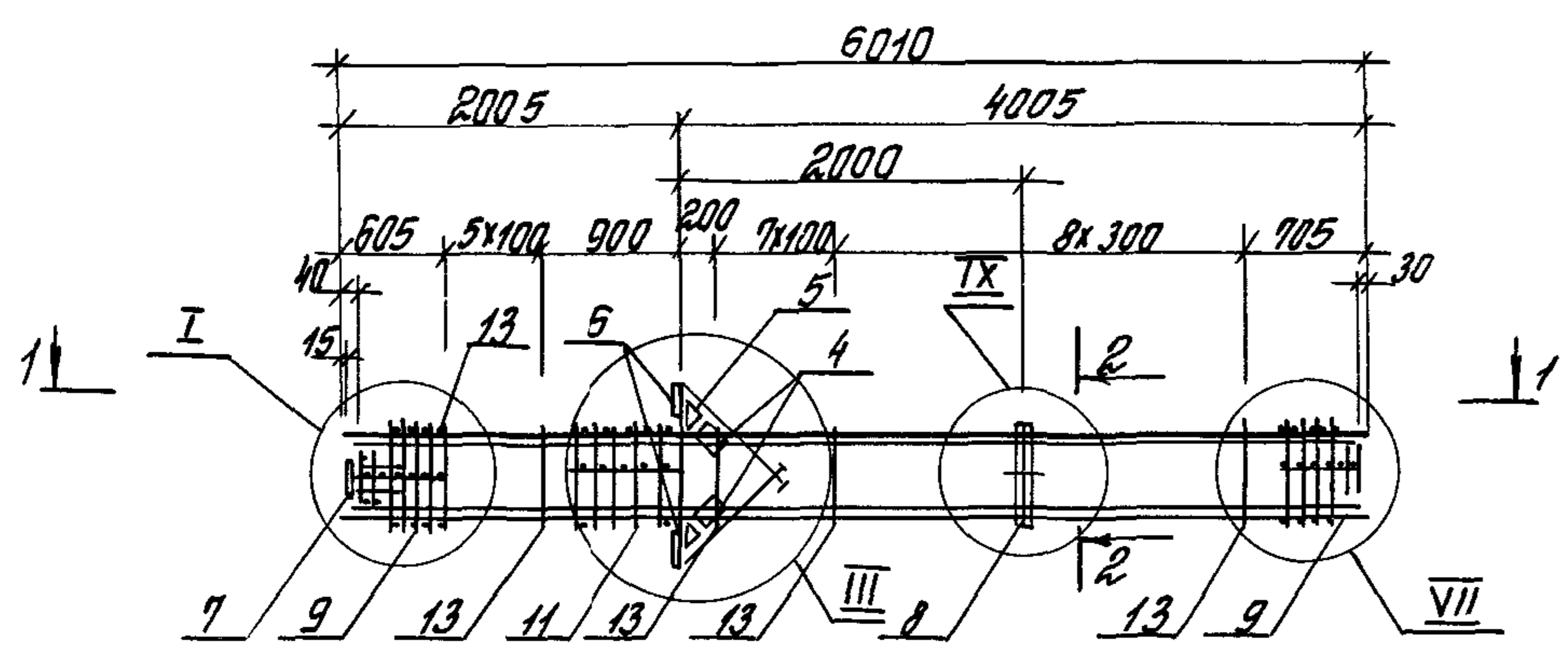


Поз	Наименование	Кол	Обозначение документа
1	φ 40 А-III, L=6010, 59,3 кг	4	без черт
2	φ 36 А-III, L=5940, 47,5 кг	4	без черт
4	Сетка С5	22	1420 1-20с 1-5-5
5	С6	22	-6
6	Изделие закладное МНЗ	22	-8
7	МНБ	1	-10
8	МНББ	11	-19
9	Сетка СП2	22	-2
11	СП8	1	-2
13	φ 10 А I, L=1820	212	-22

Арматура классов А-I и А-III по ГОСТ 5781-82
 Узлы I, III, VII, IX см 1420 1-20с 1-3-89
 Масса каркаса 584,0 кг

Разработ	Тырадина	Тарас	1420 1-20с 1-3-57	Листов Р
Расчит	Тырадина	Тарас		
Провер	Ягодкин	Тарас		
Каркас КЛЗШ-9			Лист	Листов
			Р	1
И.контр Трахтенберг			ЦНИИПРОМЗДАНИЙ	

Инв. № 100А
 Подпись и дата
 Взам инв. №

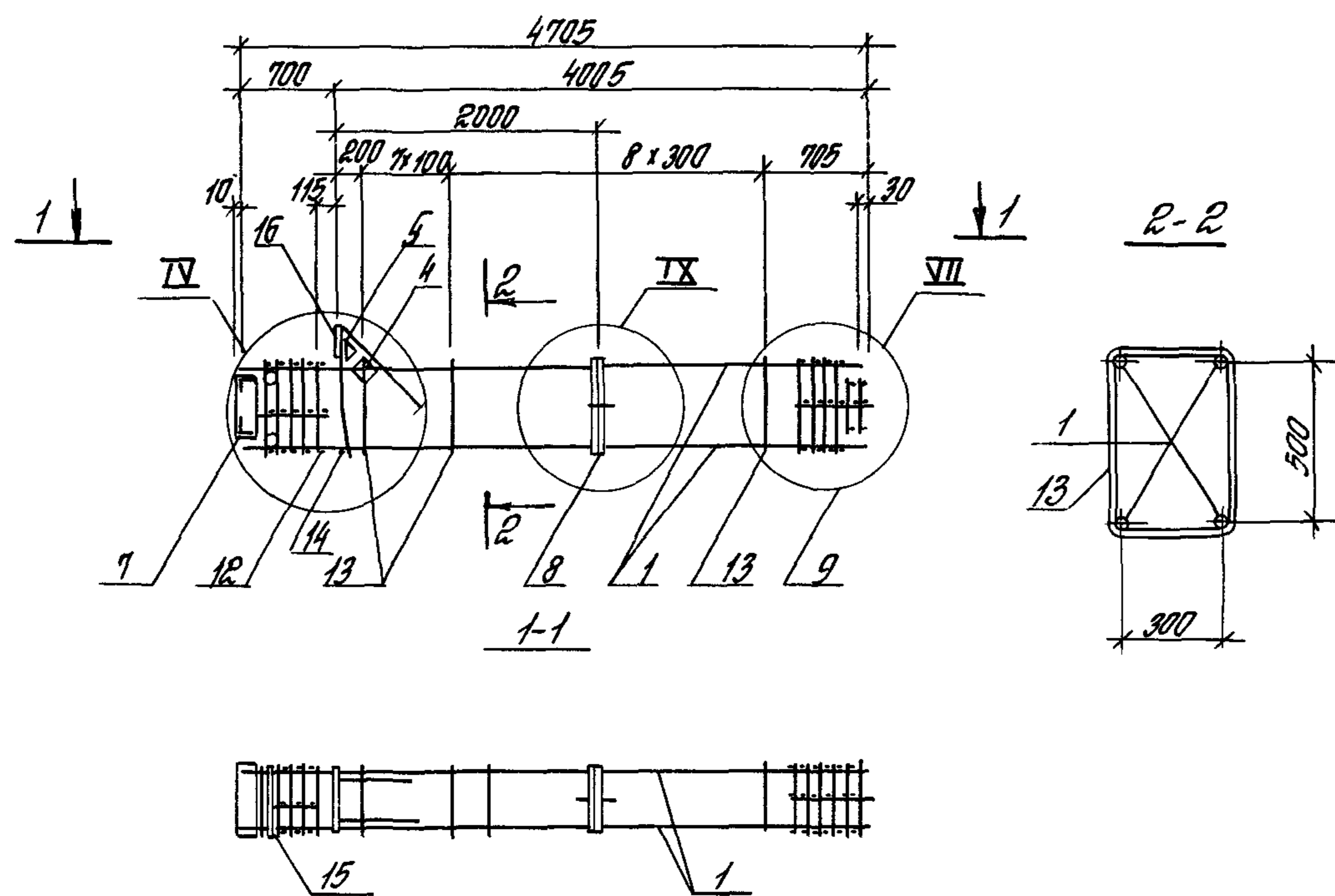


Марка каркаса	Поз	Наименование	Кол	Обозначение документа	Масса каркаса, кг
КП30-10	1	φ 32 А-III, l=6010, 37,9 кг	4	без черт	356,1
	3	φ 22 А-III, l=5940, 17,7 кг	4	без черт	
	4	сетка С5	2	1-420 1-20с 1-5-5	
	5	С6	2	-6	
	6	Изделие закладное МНЗ	2	-8	
	7	МНБ	1	-10	
	8	МНРБ	1	-19	
	9	сетка СП1	2	-2	
	11	СП8	1	-2	
	13	φ 10 А-I, l=1820	22	-22	
	КП30-11	Поз 4, 8, 11 по КП30-10			
1		φ 40 А-III, l=6010, 59,3 кг	4	без черт	
3		φ 22 А-III, l=5940, 17,7 кг	4	без черт	
9		сетка СП2	2	1-420 1-20с 1-5-2	
13		φ 10 А-I, l=1820	22	-22	

Арматура классов А-I и А-III по ГОСТ 5781-82
 Узлы I, III, VII, IX см 1-420 1-20с 1-3-89.

Разраб.	Тарабина	Тарабин		1420 1-20с 1-3-58	Страниц	Лист	Листов
Расчет	Тарабина	Тарабин			Р		1
Провер	Ягодкин	Ягодкин			Каркас КП30-10, КП30-11		
И контр	Трахтенгерс	Трахтенгерс		ЦНИИПРОМЗДАНИЙ			

ЦНИИПРОМЗДАНИЙ
 УТВЕРЖАЮЩИЙ
 ПРОЕКТА
 КОМПАС
 ИЛИ
 АННОТАЦИЯ



Марка каркаса	Поз.	Наименование	Кол. шт.	Обозначение документа	Масса каркаса кг
КПЗ1-2	1	Поз 4,5,7,9,12...16 по КПЗ1-1	4	без черт.	175.3
		$\phi 25 \text{ AIII}, L=4705; 18,1 \text{ кг}$			
КПЗ1-3	1	Поз 4,5,7,9,12...16 по КПЗ1-1	4	без черт.	193.5
		$\phi 28 \text{ AIII}, L=4705; 22,7 \text{ кг}$			
КПЗ1-4	1	Поз 4,5,7,9,12...16 по КПЗ1-1	4	без черт.	221.4
		$\phi 32 \text{ AIII}, L=4705; 29,7 \text{ кг}$			
КПЗ1-5	1	Поз 4,5,7,8,12,14...16 по КПЗ1-1	4	без черт.	256.7
		$\phi 36 \text{ AIII}, L=4705; 37,6 \text{ кг}$			
		9 сетка СП2			
	13	$\phi 10 \text{ AII}, L=1820$	16	-22	

Марка каркаса	Поз.	Наименование	Кол. шт.	Обозначение документа	Масса каркаса кг
КПЗ1-1	1	$\phi 22 \text{ AIII}, L=4705; 14,0 \text{ кг}$	4	без черт.	158,9
	4	сетка С5	1	1.420.1-20с. 1-5-5	
	5	С6	1	-6	
	7	Изделие закладное МН5	1	-9	
	8	МН26	1	-19	
	9	сетка СП1	1	-2	
	12	СП9	1	-2	
	13	$\phi 8 \text{ AII}, L=1780$	16	-22	
	14	$\phi 18 \text{ AII}; L=380; 0,8 \text{ кг}$		без черт.	
	15	Трубка ГОСТ 8732-78*			
		Дн 57, L=400, 18 кг	2	без черт.	
	16	Изделие закладное МН2	1	1.420.1-20с. 1-5-7	

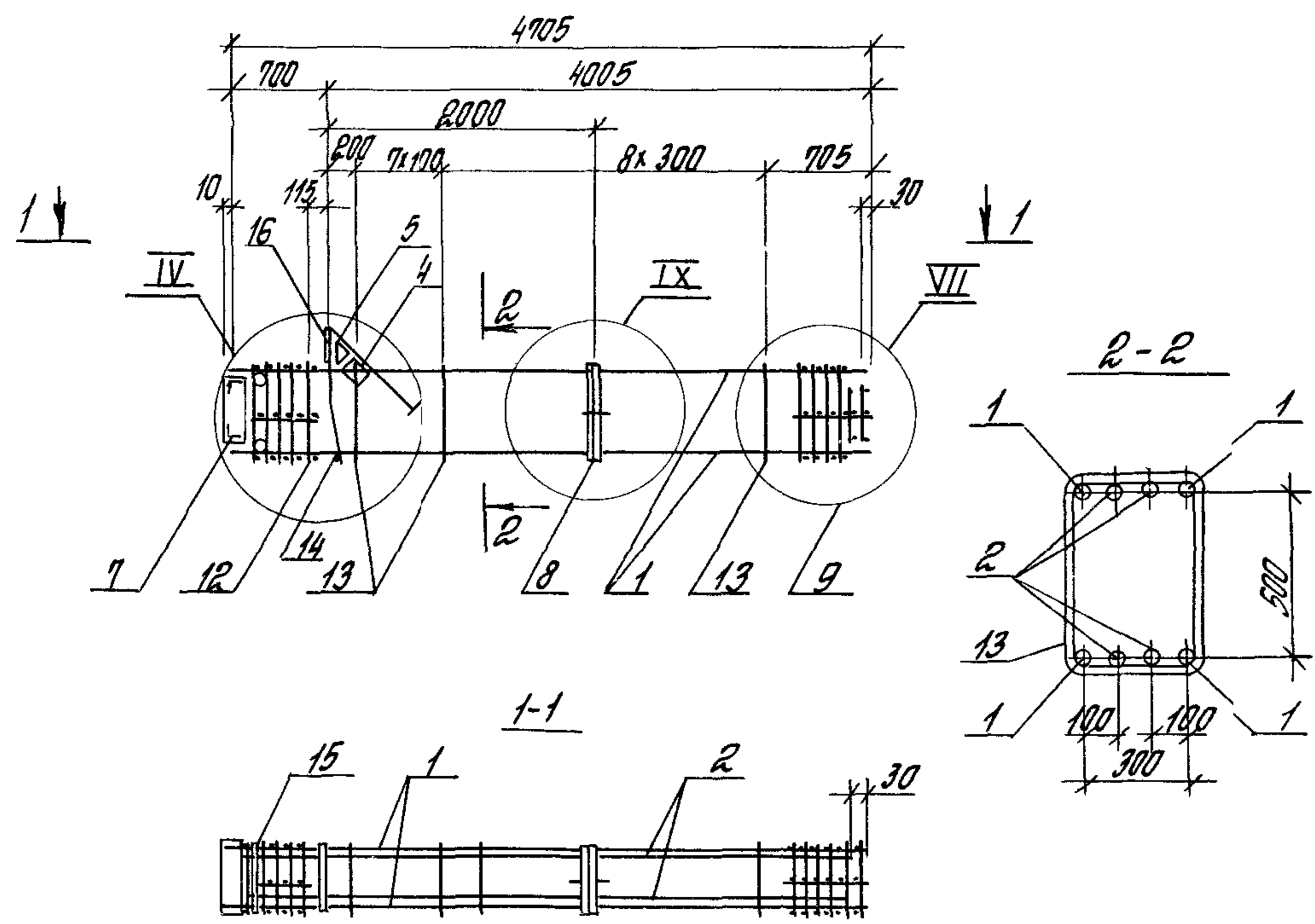
Арматура классов А-I и А-III по ГОСТ 5781-82.
 Узлы IV, VII, IX см. 1.420.1-20с. 1-3-89.
 Поз 14 оцинковать.

Цикл № посл. работы и дата взвешив. №

Разраб.	Полкина	В.А.		1.420.1-20с. 1-3-59
Рассчит	Тарадан	Тарадан		
Провер	Ягодкин	В.В.		
И.контр	Бохтенгер	В.В.		

Каркас КПЗ1-1... КПЗ1-5

Итадия Лист Листов
 ЦНИИПРОМЗДАНИИ 5



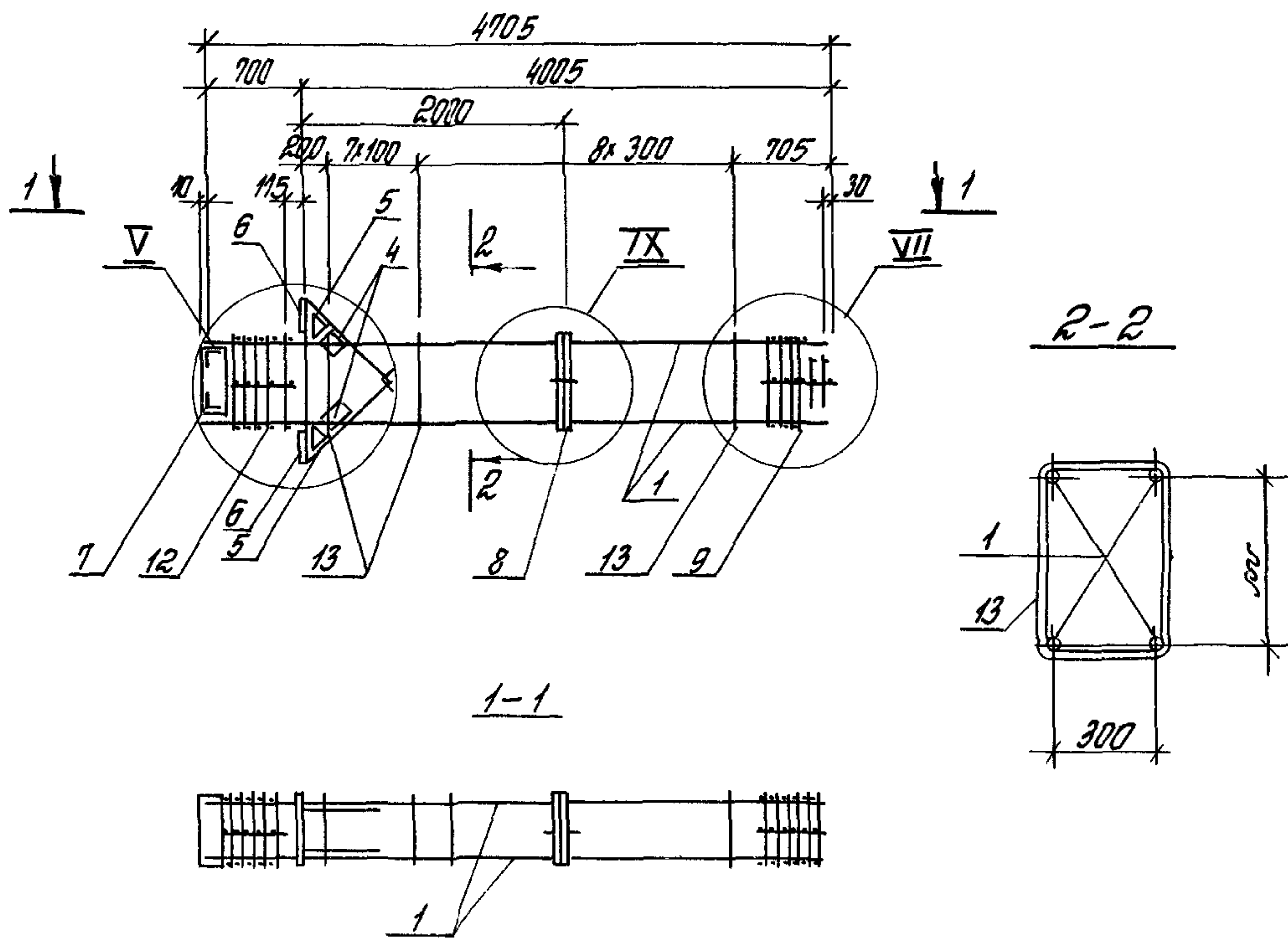
Марка каркаса	Поз.	Наименование	к. шт.	Обозначение документа	Масса каркаса кг		
КПЗ1-7	1	Поз. 2, 4, 5, 7, 9, 12, 14, 16 по КПЗ1-Б	4	без черт.	277,1		
		φ 32 АIII, ℓ=4705, 29,7 кг					
КПЗ1-8	1	Поз. 2, 4, 5, 7, 8, 12, 14, 16 по КПЗ1-Б	4	без черт.	322,3		
		φ 36 АIII, ℓ=4705; 37,5 кг					
		9 Сетка СП2				1	1.420.1-20с.1-5-2
	13	φ 10 АI, ℓ=1820	15	-22			
КПЗ1-9	1	Поз. 2, 4, 5, 7, 8, 12, 14, 16 по КПЗ1-Б	4	без черт.	357,5		
		φ 40 АIII, ℓ=4705; 46,4 кг					
		9 Сетка СП2				1	1.420.1-20с.1-5-2
	13	φ 10 АI, ℓ=1820	16	-22			
КПЗ1-10	1	Поз. 4, 5, 7, 8, 12, 14, 16 по КПЗ1-Б	4	без черт.	392,3		
		φ 40 АIII, ℓ=4705; 46,4 кг					
		2 φ 28 АIII, ℓ=4675; 22,5 кг				4	без черт.
		9 Сетка СП2				1	1.420.1-20с.1-5-2
	13	φ 10 АI, ℓ=1820	15	-22			

Марка каркаса	Поз.	Наименование	Кол. шт.	Обозначение документа	Масса каркаса кг
КПЗ1-Б	1	φ 25 АIII, ℓ=4705; 18,1 кг	4	без черт.	230,7
	2	φ 22 АIII, ℓ=4675; 13,9 кг	4	без черт.	
	4	Сетка С5	1	1.420.1-20с.1-5-5	
	5	С6	1	-6	
	7	Изделие закладное МН5	1	-9	
	8	МН2Б	1	-19	
	9	Сетка СП1	1	-2	
	12	СП9	1	-2	
	13	φ 8 АI, ℓ=1780	16	-22	
	14	φ 18 АI, ℓ=380; 0,8 кг	1	без черт.	
	15	Трубка ГОСТ 8732-78* Дн 57, ℓ=400; 1,8 кг	2	без черт.	
	16	Изделие закладное МН2	1	1.420.1-20с.1-5-7	

Арматура классов А-I и А-III по ГОСТ 5781-82.
 Узлы IV, VII, IX см. 1.420.1-20с.1-3-89.
 Поз. 14 оцинковать

Шифр по табл. Материалы и детали Арматурные

Разраб.	Полкина	Жамс	1.420.1-20с.1-3-60
Расчет	Тарабуна	Табри	
Провер	Ягодкин	Виз	
Каркас КПЗ1-Б... КПЗ1-10			Лист 1
И.контр. Грахтенгерц			ЦНИИПРОМЗДАНИЙ



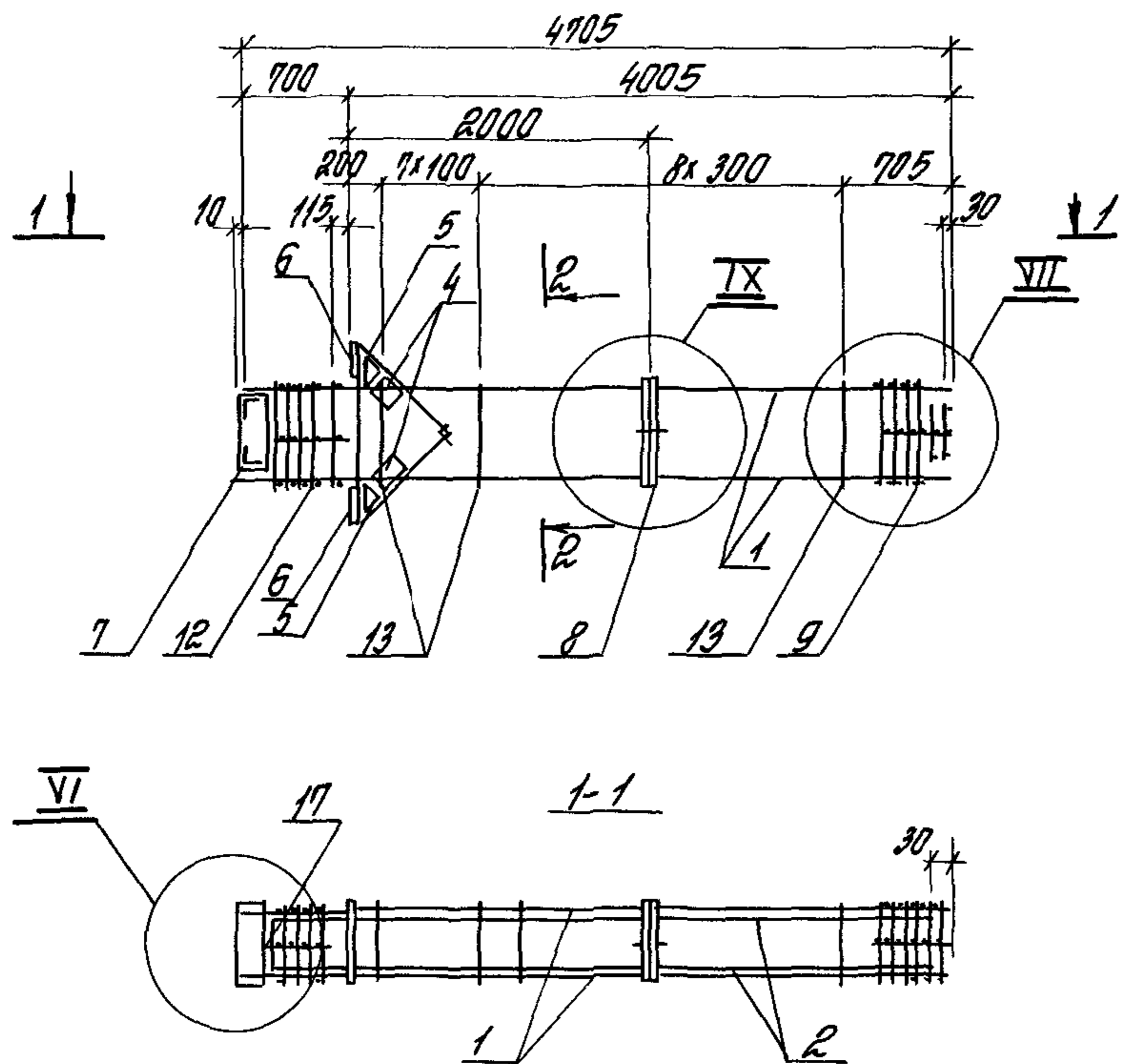
Марка каркаса	Поз.	Наименование	Кол.	Обозначение документа	Масса каркаса кг
КПЗР-2	1	Поз. 4...9, 12, 13 по КПЗ1-11	4	без черт.	210,7
		φ25 АIII, L=4705; 18,1 кг			
КПЗР-3	1	Поз. 4...9, 12, 13 по КПЗ1-11	4	без черт.	229,1
		φ28 АIII, L=4705; 22,7 кг			
КПЗР-4	1	Поз. 4...9, 12, 13 по КПЗ1-11	4	без черт.	251,1
		φ32 АIII, L=4705; 29,7 кг			
КПЗР-5	1	Поз. 4...12 по КПЗ1-11	4	без черт.	302,3
		φ36 АIII, L=4705; 37,6 кг			
		9 сетка СП2			
		13 φ10 АI, L=1820	16		-22

Арматура классов А-I и А-III по ГОСТ 5781-82
 Узлы V, VII, IX см. 1.420.1-20с.1-3-8-9

Марка каркаса	Поз.	Наименование	Кол.	Обозначение документа	Масса каркаса кг
КПЗР-1	1	φ22 АIII, L=4705; 14,0 кг	4	без черт.	194,3
	4	сетка С5	2	1.420.1-20с.1-5-5	
	5	С6	2	-6	
	6	Изделие закладное МН3	2	-8	
	7	МН5	1	-9	
	8	МН26	1	-19	
	9	сетка СП1	1	-2	
	12	СП10	1	-2	
	13	φ8 АI, L=1780	16	-22	

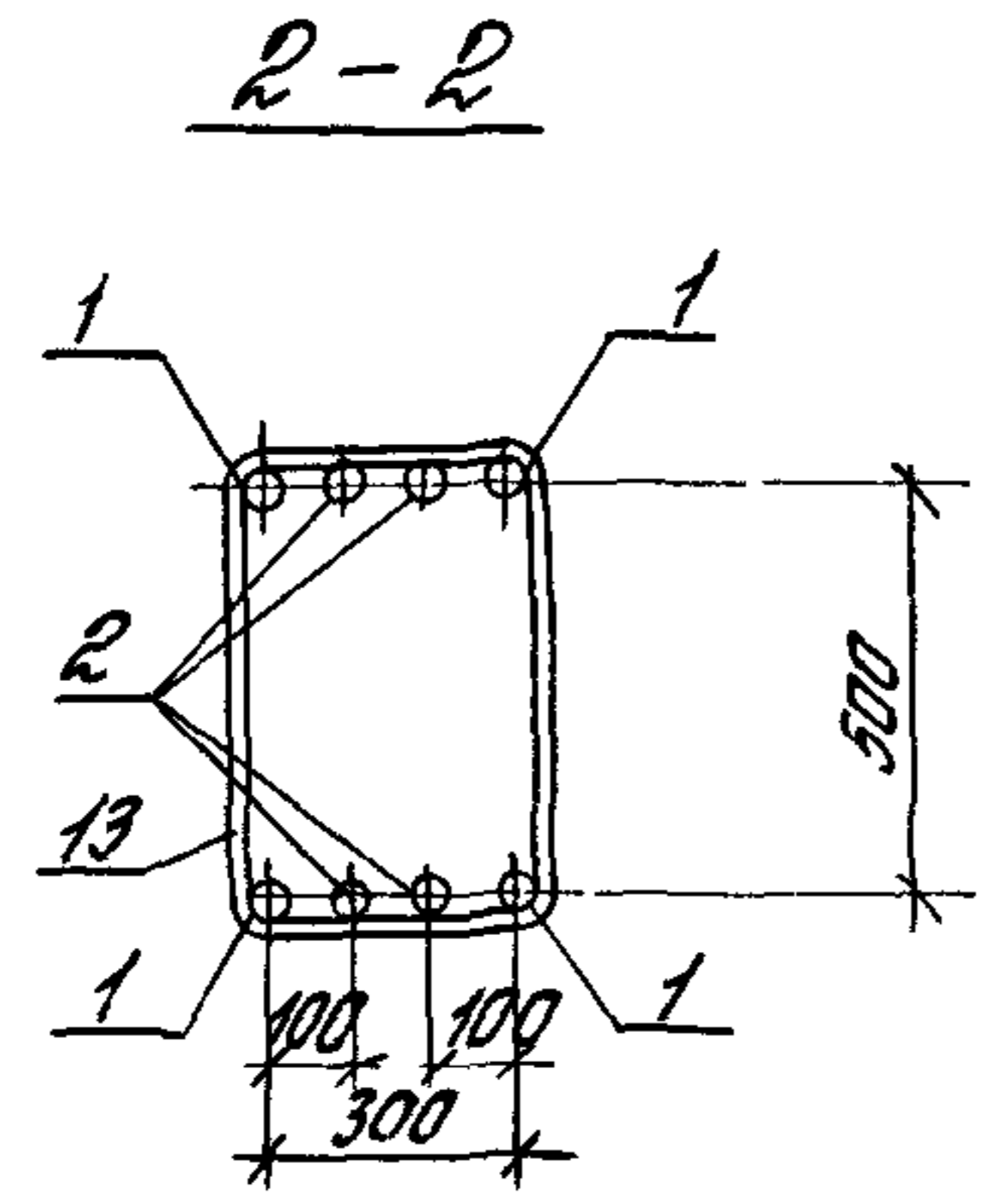
Инв. № подл. Подпись и дата. Формы № 1

Разраб.	Молкина	Станис		1.420.1-20с.1-3-61		
Расчит.	Тарабина	Тараб				
Провер.	Ягодкин	Рыж				
Каркас КПЗР-1... КПЗР-5				Стация	Лист	Листов
				Р		7
				ЦНИИПРОМЗДАНИЙ		
Инж. № подл.	Трактенгерц	Рыж				



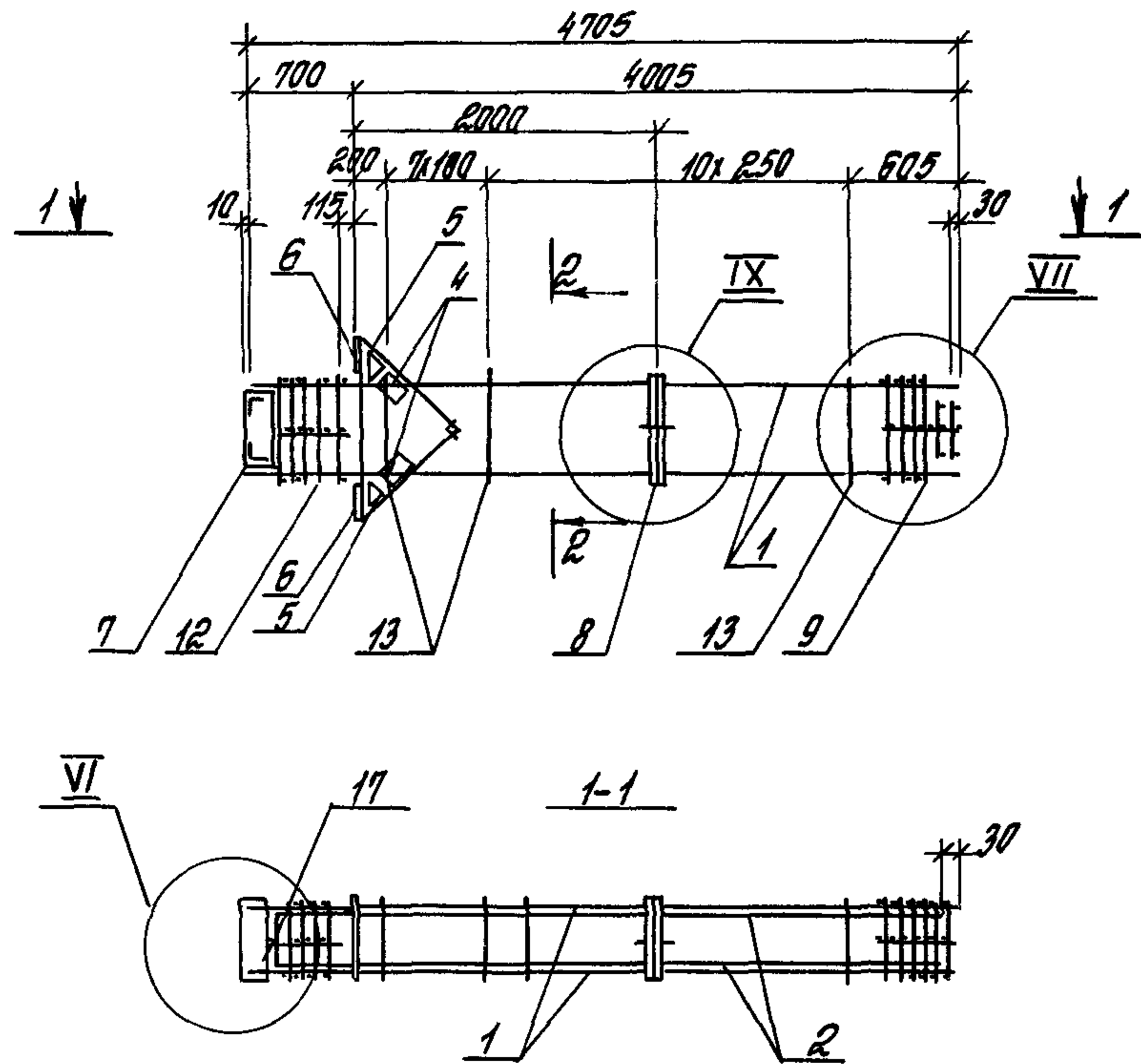
Поз	Наименование	Кол	Обозначение документа
1	ф36АIII, l=4705, 37,5кг	4	без черт
2	ф22АIII, l=4575, 13,7кг	4	без черт
4	Сетка С5	2	14201-20с 1-5-5
5	С6	2	-6
6	Изделие закладное МНЗ	2	-8
7	МН27	1	-20
8	МН26	1	-19
9	Сетка СП2	1	-2
12	СП10	1	-2
13	ф10АI, l=1820	16	-22
17	Изделие закладное МН28	2	-7

Арматура классов А-I и А-III по ГОСТ 5781-82
 Узлы VI, VII, IX см 14201-20с 1-3-89
 Масса каркаса 370,3 кг



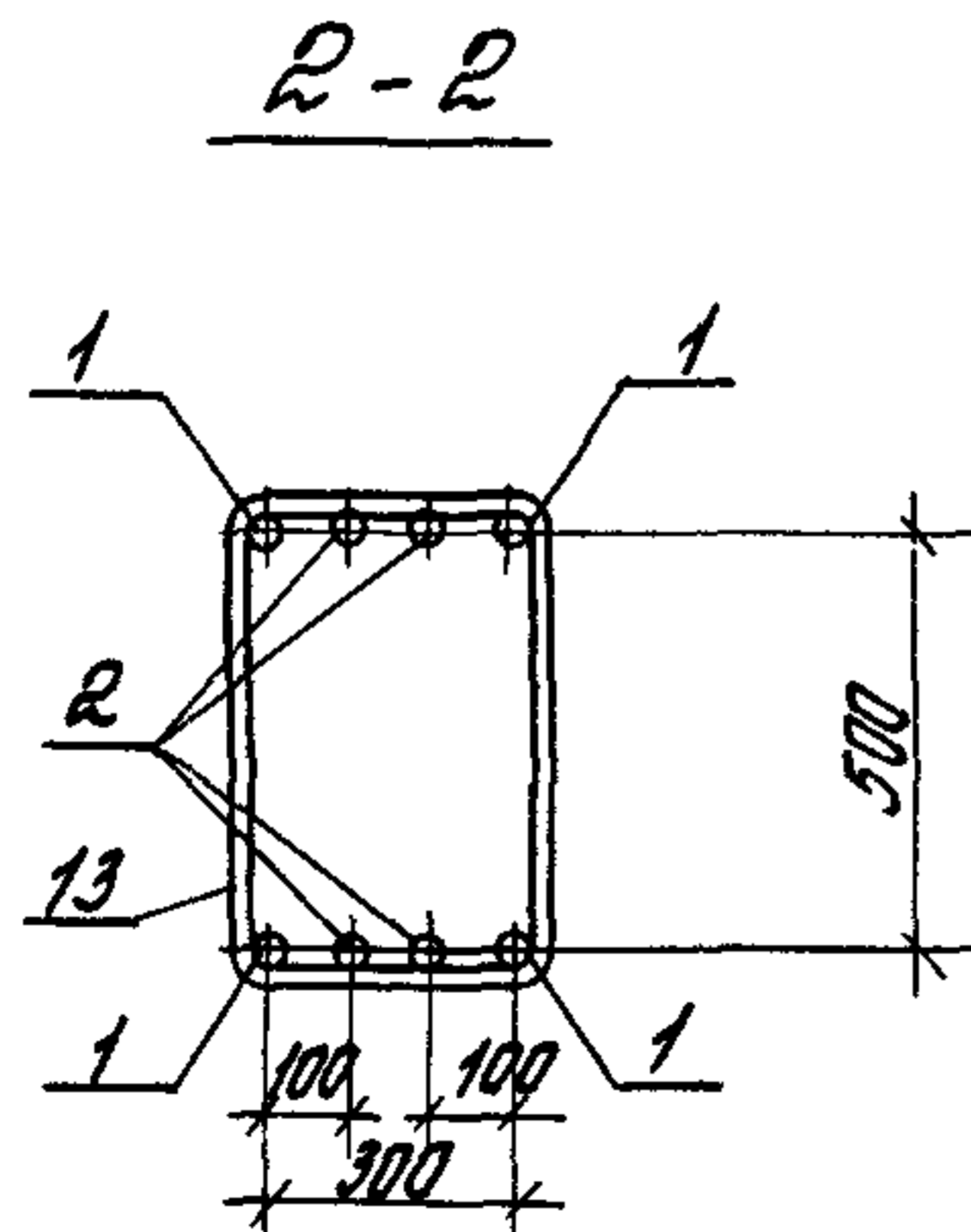
Шиб № подл. Подпись и дата. Взам инв №

Разраб	Малкина	Квент	14201-20с 1-3-82			
Расчит	Тарадина	Тарад				
Провер	Ягаджин	Виль				
			Каркас КП ЗР-6	Итого	Лист	Листов
				Р		7
Н.контр Трахтенгерц Р.С.			ЦНИИПРОТЗДАНИЙ			



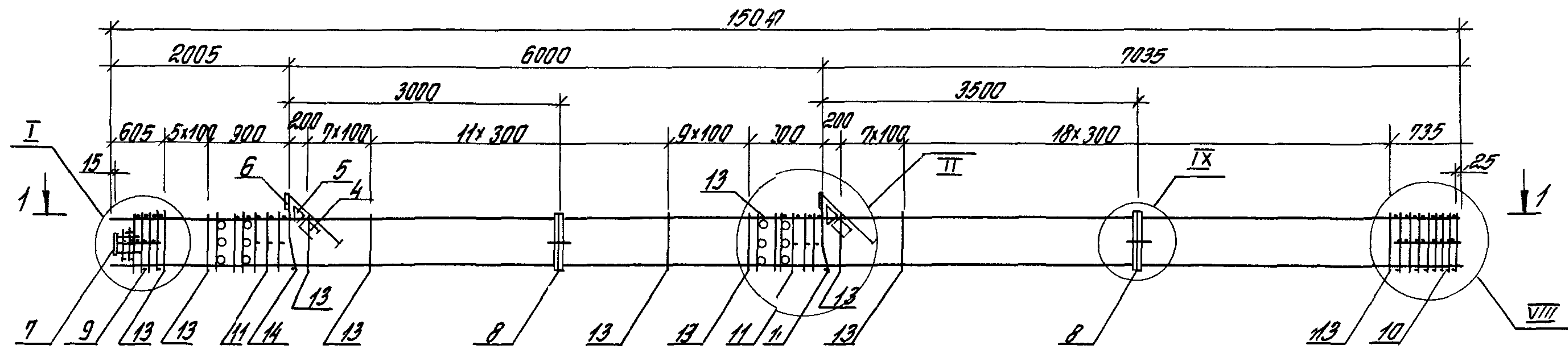
Поз	Наименование	Ком	Обозначение документа
1	φ 40 АIII, L=4705, 46,4 кг	4	без черт
2	φ 32 АIII, L=4575, 28,9 кг	4	без черт
4	Сетка С5	2	1420 1-20с 1-5-5
5	С6	2	-6
6	Изделие закладное МНЗ	2'	-8
7	МНЗ1	1	-20
8	МНЗ6	1	-19
9	Сетка СП2	1	-2
11	СП10	1	-2
13	φ 10 АI, L=1820	18'	-22
17	Изделие закладное МНЗ9	2'	-21

Арматура классов А-I и А-III по ГОСТ 5781-82
 Узлы VI, VII, IX ст 1420 1-20с 1-3-89
 Масса каркаса 467,5 кг

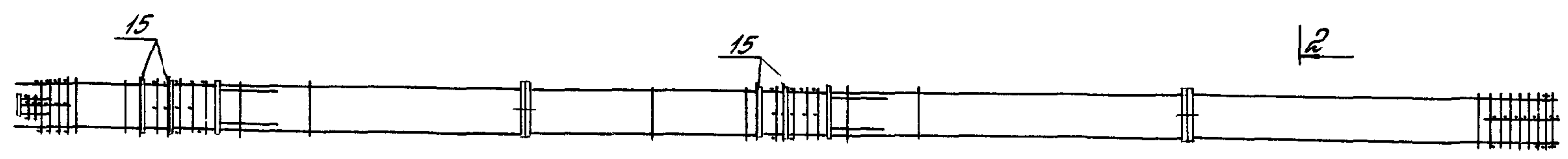


Инв. № подл. Подпись и дата. Взам инв. №

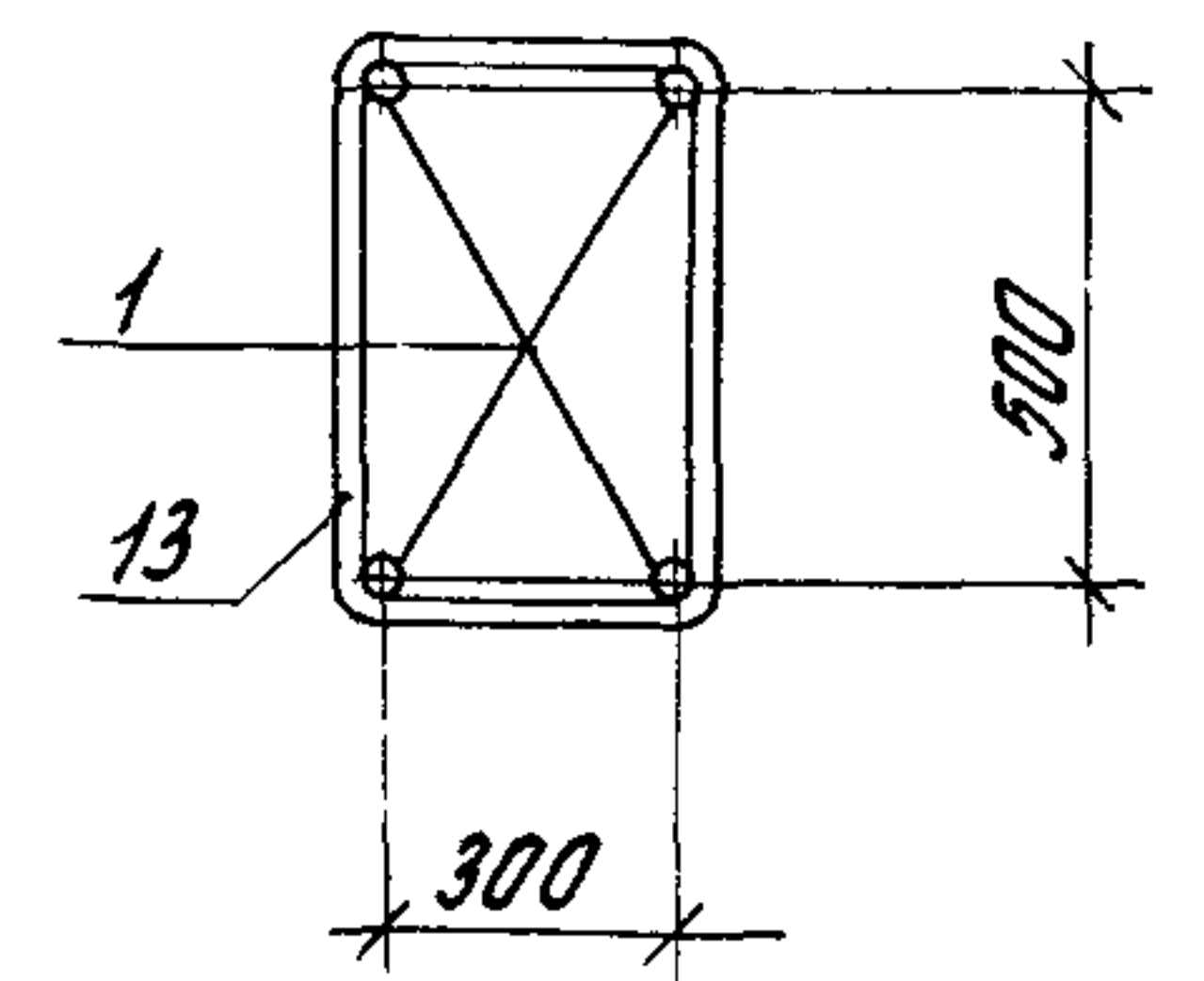
Разраб	Лалкина	Стажер	1420 1-20с 1-3-83		
Расчет	Тарабина	Тараб			
Провер	Ягодкин	Тараб			
Каркас КПЗР-7			Итадия	Лист	Листов
			Р		1
			ЦНИИПРОМЗДАНИЙ		
И контр	Траптенгерц	13/2			



1-1



2-2



Спецификация см лист 2
 Узлы I, II, VIII, IX см 1 420 1-20с 1-3-89
 Поз 14 оцинковать

Шифр по ГОСТу
 Подпись и дата
 Взам. инв. №

Разраб	Тарабина	Тараб	-	1 420 1-20с 1-3-64	Итадия	Лист	Листов
Расчит	Тарабина	Тараб	-				
Провер	Ягодкин	Яг	-				
Каркас КПЗЗ-1 КПЗЗ-Б				Р	1	2	
И. контр Тархтенберг				ЦНИИПРОМЗДАНИЙ			

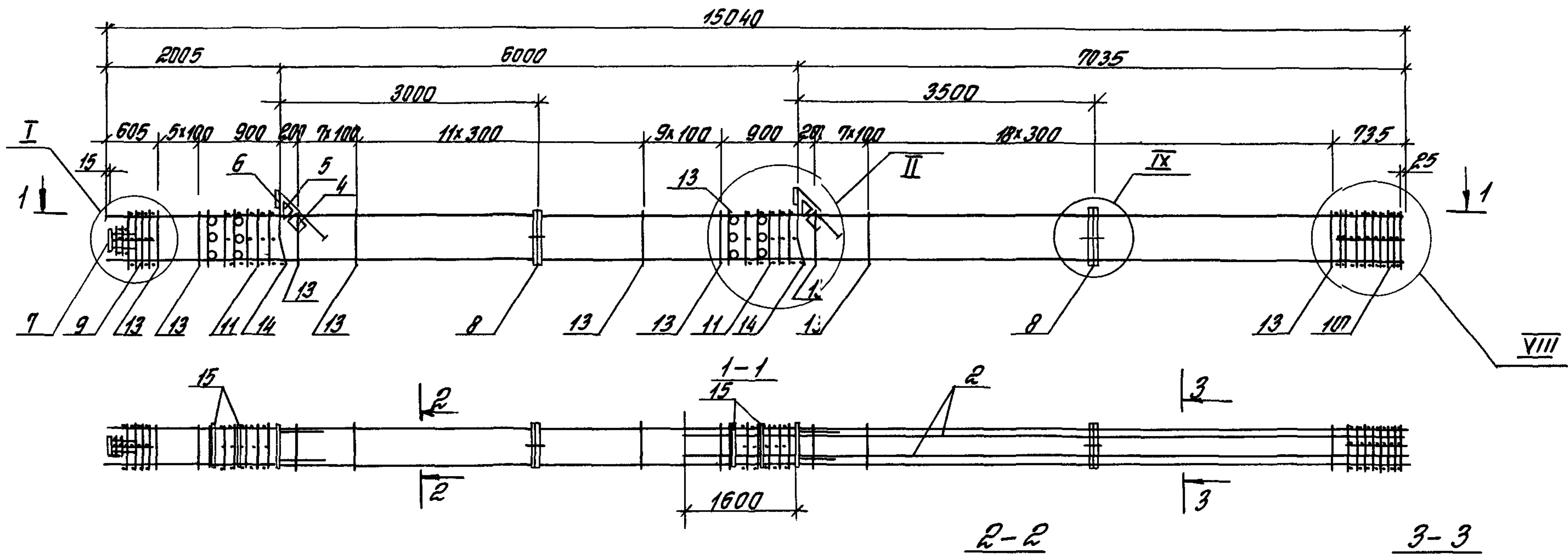
Марка каркаса	Поз.	Наименование	Кол.	Обозначение документа	Масса каркаса, кг		
КП 33-1	1	Ф 22 А III, L=15040; 44,9 кг	4	без черт.	393,1		
	4	Сетка С5	2	1.420.1-200.1-5-5			
	5	С6	2	-6			
	6	Изделие закладное МН1	2	-7			
	7	МН6	1	-10			
	8	МН26	2	-19			
	9	Сетка СП1	1	-2			
	10	СП3	1	-2			
	11	СП7	2	-2			
	13	Ф 8 А I, L=1780	50	-22			
	14	Ф 10 А I; L=380; 0,8 кг	2	без черт.			
	15	Трубка ГОСТ 8732-78* Дн 57, L=400; 1,8 кг	12	без черт.			
	КП 33-2	Поз. 4...11, 13...15 по КП 33-1					444,7
		1	Ф 25 А III, L=15040; 57,8 кг	4		без черт.	
	КП 33-3	Поз. 4...11, 13...15 по КП 33-1					503,9
1		Ф 28 А III, L=15040; 72,5 кг	4	без черт.			

Марка каркаса	Поз.	Наименование	Кол.	Обозначение документа	Масса, кг
КП 33-4	Поз. 4...11, 13, 15 по КП 33-1				593,1
	1	Ф 32 А III, L=15040; 94,9 кг	4	без черт.	
КП 33-5	Поз. 4...8, 11, 14, 15 по КП 33-1				735,9
	1	Ф 35 А III, L=15040; 120,2 кг	4	без черт.	
	9	Сетка СП2	1	1.420.1-200.1-5-2	
	10	СП4	1	-2	
	13	Ф 10 А I, L=1820	50	-22	
КП 33-6	Поз. 4...8, 11, 14, 15 по КП 33-1				848,7
	1	Ф 40 А III, L=15040; 148,4 кг	4	без черт.	
	9	Сетка СП2	1	1.420.1-200.1-5-2	
	10	СП4	1	-2	
	13	Ф 10 А I, L=1820	50	-22	

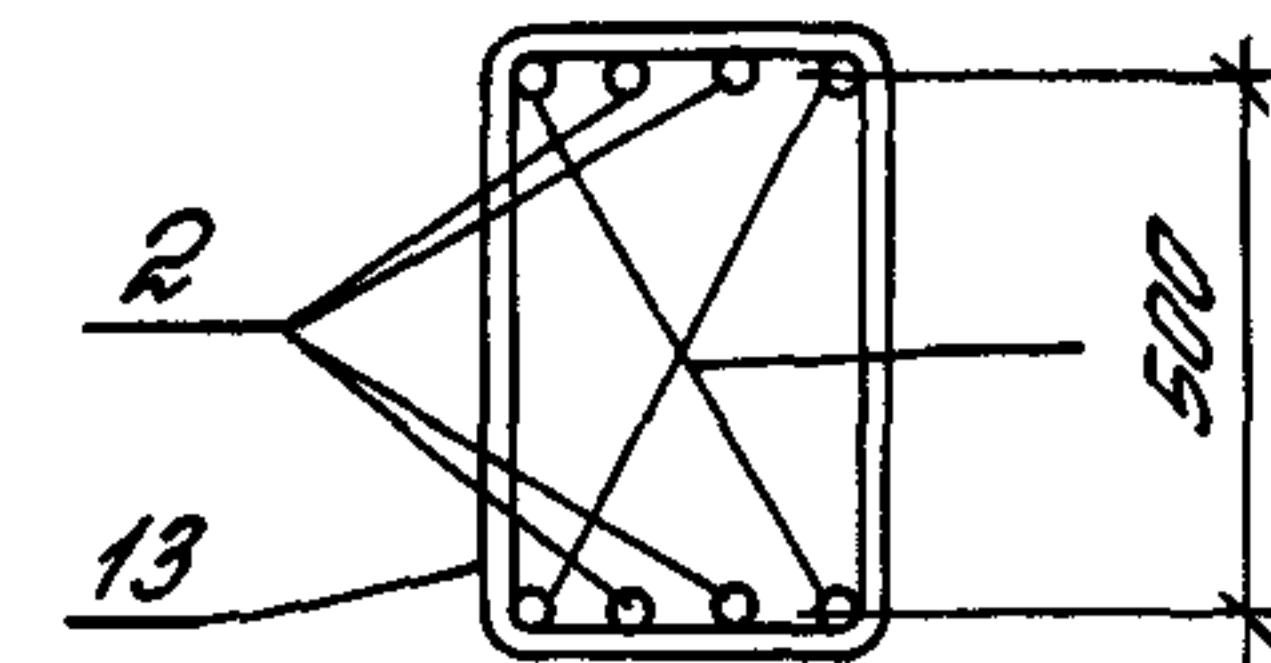
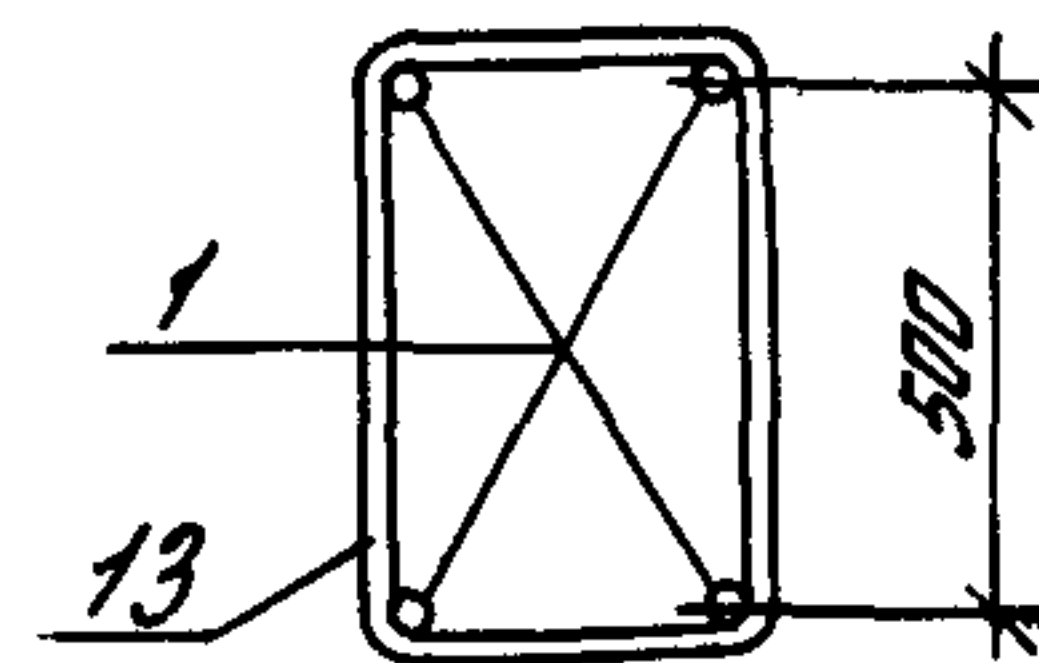
Шиф. № подл. Подпись и дата. Взам. инв. №

Арматура классов А-I и А-III по ГОСТ 5781-82.

1.420.1-200.1-3-64 Лист 2



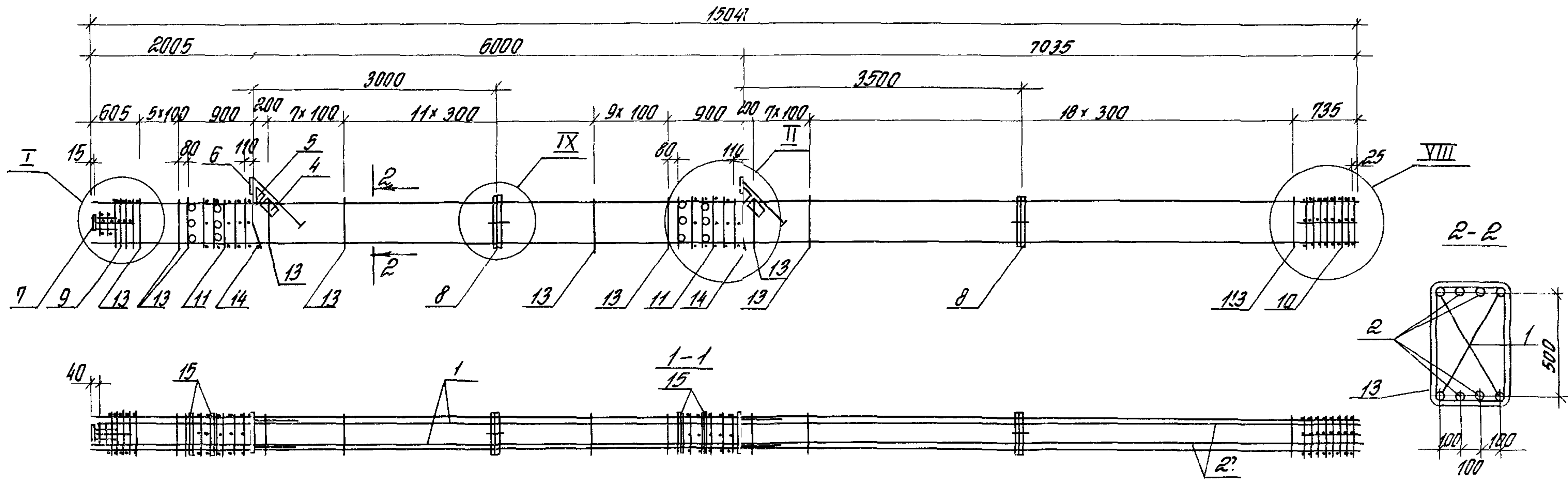
Поз	Наименование	Кол.	Обозначение документа
1	Ф 25 А III, $l = 15040$; 57,8 кг	4	без черт.
2	Ф 22 А III, $l = 8635$; 25,8 кг	4	без черт.
4	Сетка С5	2	1.420.1-20с.1-5-5
5	С6	2	-6
6	Изделие закладное МН1	2	-7
7	МН6	1	-10
8	МН2Б	2	-19
9	Сетка СП1	1	-2
10	СП3	1	-2
11	СП7	2	-2
13	Ф 8 А I, $l = 1780$	60	-22
14	Ф 18 А I, $l = 380$; 0,8 кг	2	без черт.
15	Трубка, ГОСТ 8732-78* Дн 57, $l = 400$; 1,8 кг	12	без черт.



Узлы I, II, VII, IX см. 1.420.1-20с.1-3-89.
 Поз 14 оцинковать.
 Арматура классов А-I и А-III по ГОСТ 5781-82.
 Масса каркаса 547,9 кг.

Разраб.	Парадинов	Табач.		1.420.1-20с.1-3-65
Расчит.	Парадинов	Табач.		
Пробер.	Ягодкин	Вал.		
Каркас КП 33-7				Листов 1
ЦНИИПРОМЗДАНИЙ				

УИИ № 1004. Подпись и дата. Имя инж. №



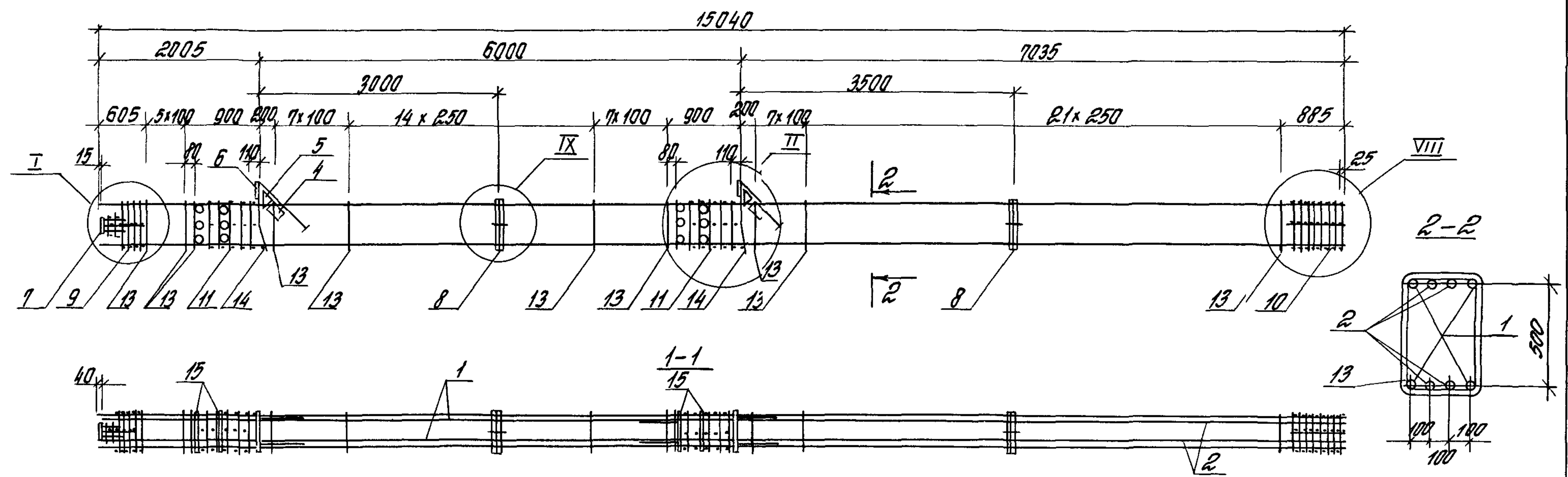
Марка каркаса	Поз.	Наименование	Кол.	Обозначение документа	Масса каркаса кг
КП 33-8	1	φ 32 А III, L=15040; 94,9 кг	4	без черт.	772,3
	2	φ 22 А III, L=15000; 44,8 кг	4	без черт.	
	4	Сетка С5	2	1.420.1-20с. 1-5-5	
	5	С6	2	-6	
	6	Изделие закладное МН1	2	-7	
	7	МН6	1	-10	
	8	МН26	2	-19	
	9	Сетка СП1	1	-2	
	10	СП3	1	-2	
	11	СП7	2	-2	
	13	φ 8 А I, L=1780	60	-22	
	14	φ 18 А I, L=380; 0,8 кг	2	без черт.	
	15	Трубка ГОСТ 8732-78* Дн 57 D=400; 1,8 кг	12	без черт.	

Марка каркаса	Поз.	Наименование	Кол.	Обозначение документа	Масса каркаса кг
КП 33-9		Поз. 4...8, 11, 14, 15 по КП			956,3
	1	φ 36 А III, L=15040; 120,2 кг	4	без черт.	
	2	φ 25 А III, L=15000; 57,6 кг	4	без черт.	
	9	Сетка СП2	1	1.420.1-20с. 1-5-2	
	10	СП4	1	-2	
	13	φ 10 А I, L=1820	60	-22	

Арматура классов А-I и А-III по ГОСТ 5781-82.
 Узлы I, II, VIII, IX см. 1.420.1-20с. 1-3-89.
 Поз. 14 оцинковать.

Разраб.	Тарабина	Табач	1.420.1-20с. 1-3-66			
Расчет	Тарабина	Табач				
Провер.	Ягодкин	Рыж				
Каркас КП 33-8, КП 33-9				И. контр.	Трактенгер	Рыж
				Станция	Лист	Листов
			Р	1		
			ЦНИИПРОМЗДАНИЙ			

ШИЛ № 1004. Подпись и дата. Взам. инв. №



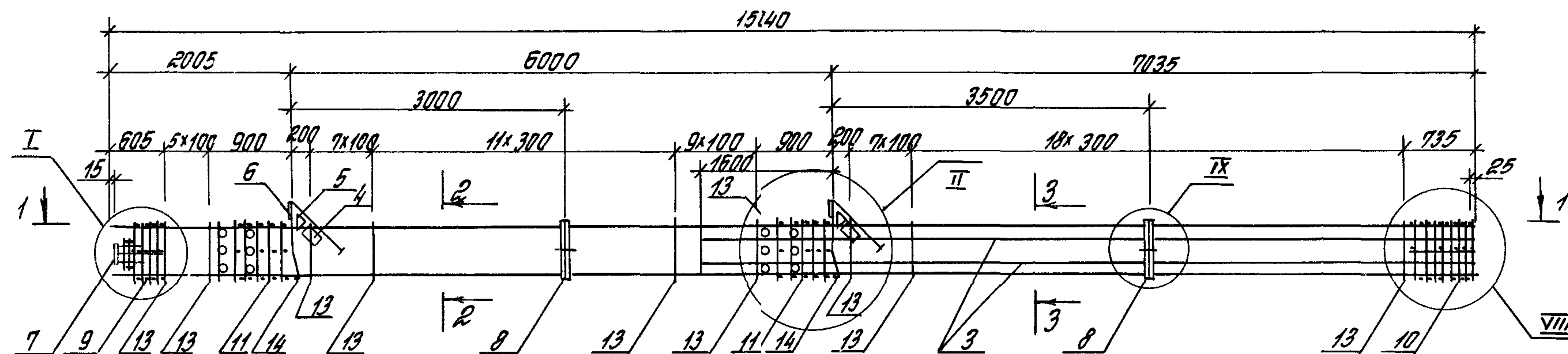
Марка каркаса	Поз.	Наименование	Кол.	Обозначение документа	Масса каркаса кг
КП33-10	1	Ф 40 А III, L=15040; 148,4 кг	4	без черт.	1138,7
	2	Ф 28 А III, L=15000; 72,5 кг	4	без черт.	
	4	Сетка С5	2	1.420.1-20с.1-5-5	
	5	С6	2	-6	
	6	Изделие закладное МН1	2	-7	
	7	МН6	1	-10	
	8	МН26	2	-19	
	9	Сетка СП2	1	-2	
	10	СП4	1	-2	
	11	СП7	2	-2	
	13	Ф 10 А I, L=1820	64	-22	
	14	Ф 18 А I, L=380; 0,8 кг	2	без черт.	
	15	Трубка, ГОСТ 8732-78* Дн 57, L=400; 1,8 кг	12	без черт.	

Марка каркаса	Поз.	Наименование	Кол.	Обозначение документа	Масса каркаса кг
КП33-11		Поз. 1, 4, 11, 13, 15 по КП33-10			1328,3
	2	Ф 36 А III, L=15000; 119,9 кг	4	без черт.	

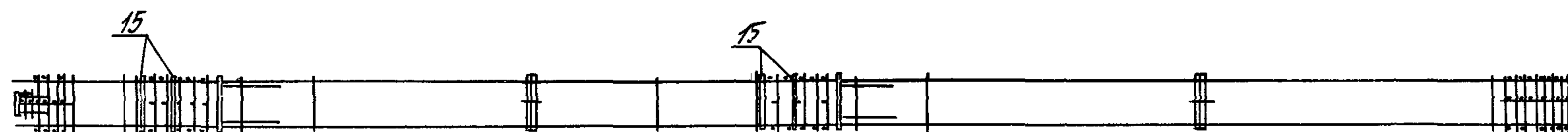
Арматура классов А-I и А-III по ГОСТ 5781-82
 Узлы I, II, VIII, IX см. 1.420.1-20с. 1-3-89
 Поз. 14 оцинковать.

Разраб.	Тарабина	Тарабин	1.420.1-20с. 1-3-87
Рассчит.	Тарабина	Тарабин	
Провер.	Ягодкин	Тарабин	
Каркас КП33-10, КП33-11			Страниц Лист Листов Р 1 1
И.контр. Трахтенгерц			ЦНИИПРОМЗДАНИЙ

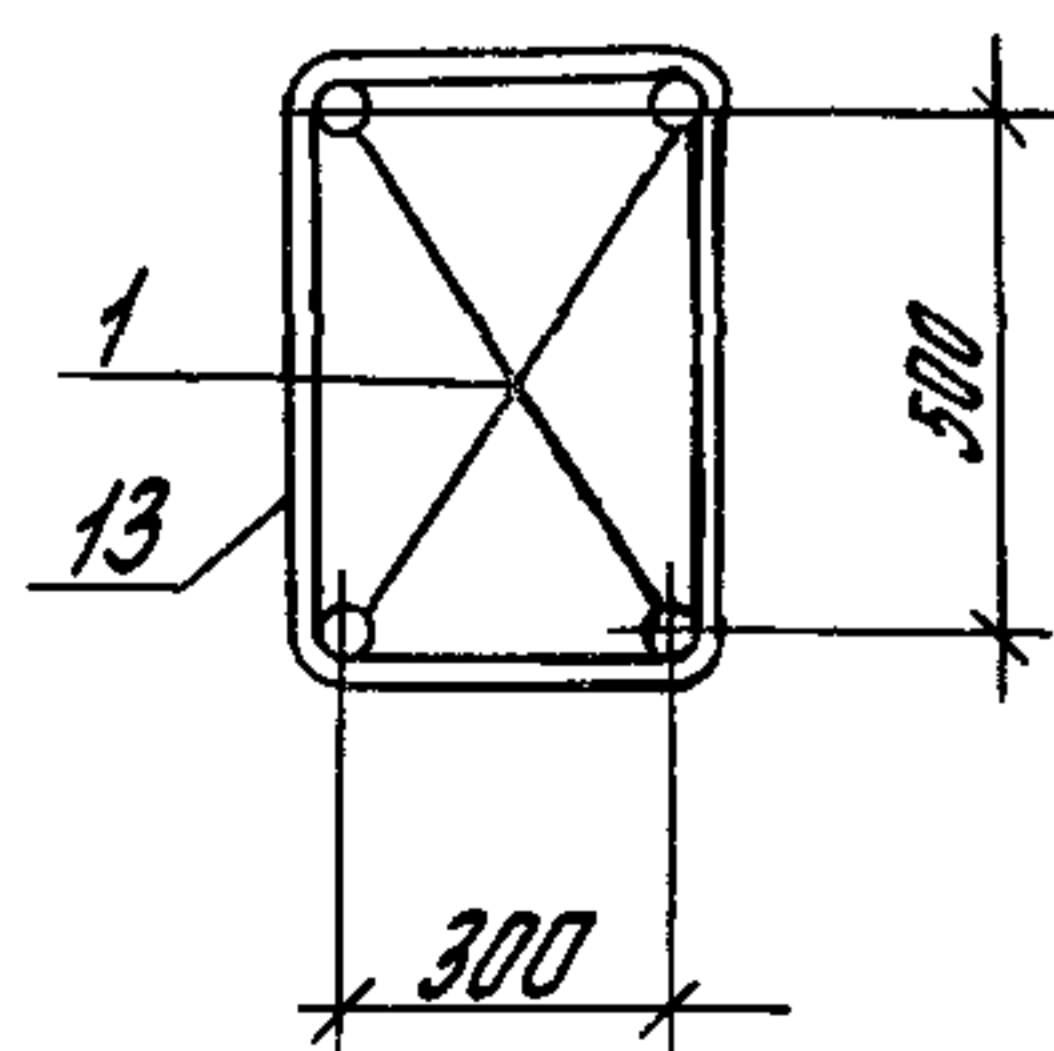
№ п/п. Подпись и дата.



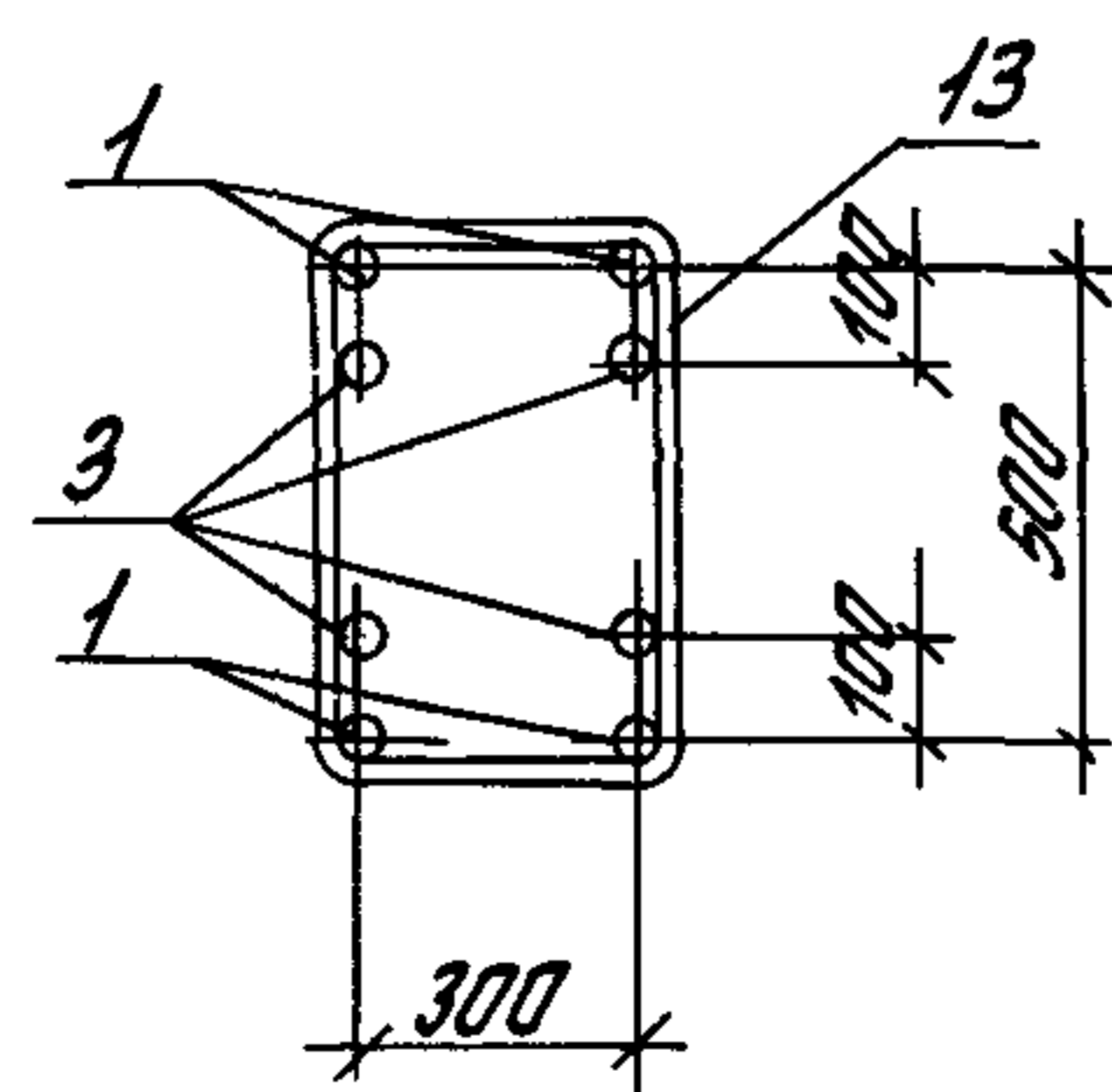
1-1



2-2



3-3



Спецификация см лист 2
 Узлы I, II, VIII, IX см 1420-20с 1-3-89
 Поз 14 оцинковать

Шифр по кн. Подписи и дата. Взам. инв. №

Разраб	Тарабина	Тарабин
Расчит	Тарабина	Тарабин
Пробер	Ягодкин	Рубин
И контр	Трахтенгер	Рубин

1420-20с 1-3-89

Каркас КПЗЗ-12. КПЗЗ-15	Стация	Лист	Листов
	Р	1	2
ЦНИИПРОМЗДАНИЙ			

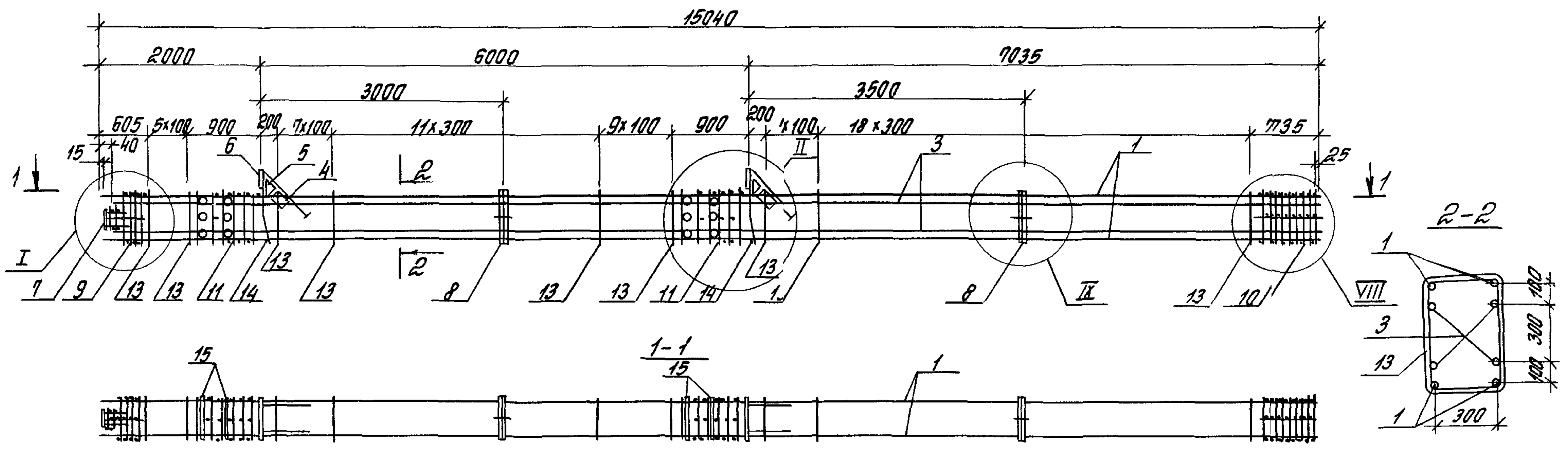
Марка каркаса	Поз.	Наименование	Кол.	Обозначение документа	Масса каркаса, кг		
КП33-12	1	φ25АIII, L=15040; 57,8кг	4	без черт.	547,9		
	3	φ22АIII, L=8635; 25,8кг	4	без черт.			
	4	Сетка С5	2	1.420.1-20с.1-5-5			
	5	С6	2	-6			
	6	Изделие закладное МН1	2	-7			
	7	МН6	1	-10			
	8	МН26	2	-19			
	9	Сетка СП1	1	-2			
	10	СП3	1	-2			
	11	СП7	2	-2			
	13	φ8АI, L=1780	60	1.420.1-20с.1-5-22			
	14	φ8АI, L=380; 0,8кг	2	без черт.			
	15	Трубка, ГОСТ 8732-78* Дн 57, L=400; 1,8кг	12	без черт.			
	КП33-13	Поз. 4...11, 13...15 по КП33-12					636,3
		1	φ28АIII, L=15040; 72,5кг	4		без черт.	
3		φ25АIII, L=8635; 33,1кг	4	без черт.			

Марка каркаса	Поз.	Наименование	Кол.	Обозначение документа	Масса каркаса, кг
КП33-14	Поз. 4...11, 13...15 по КП33-12				696,3
	1	φ32АIII, L=15040; 94,9кг	4	без черт.	
	3	φ22АIII, L=8635; 25,8кг	4	без черт.	
КП33-15	Поз. 4...8, 11, 14, 15 по КП33-12				868,3
	1	φ36АIII, L=15040; 120,2кг	4	без черт.	
	3	φ25АIII, L=8635; 33,1кг	4	без черт.	
	9	Сетка СП2	1	1.420.1-20с.1-5-2	
	10	СП4	1	-2	
	13	φ10АI, L=1820	60	-22	

Указ. № подл. Подпись и дата

Арматура классов А-I и А-III по ГОСТ 5781-82

1.420.1-20с.1-3-68 Лист
2



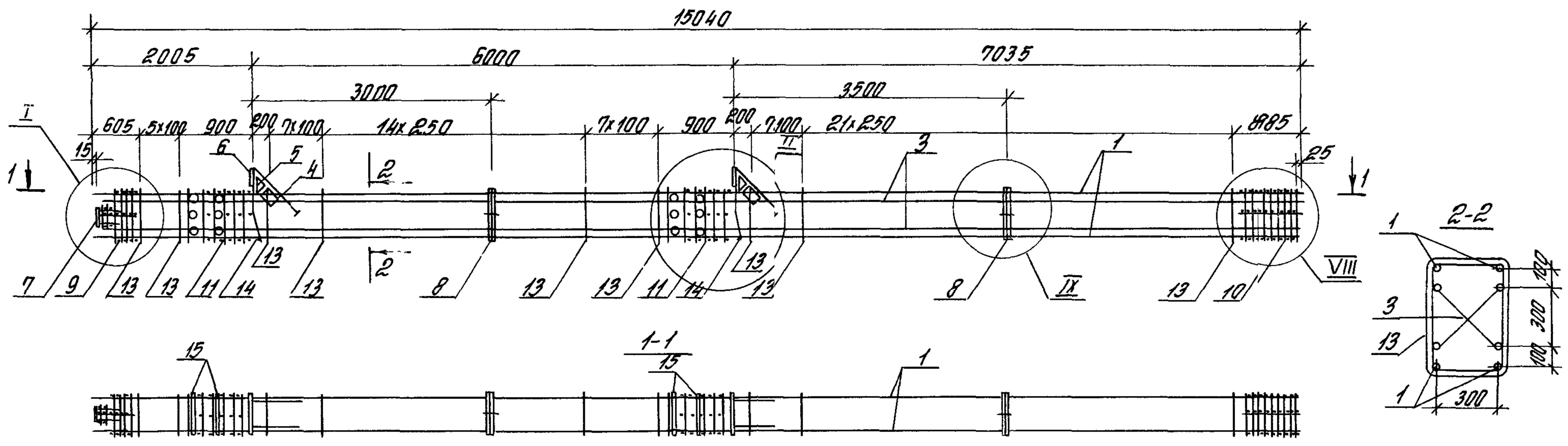
Марка каркаса	Поз	Наименование	Кол	Обозначение документа	Масса каркаса кг
КП33-16	1	ф36 АIII, L=15040, 120,2кг	4	без черт	9663
	3	ф25 АIII, L=15000, 59,8кг	4	без черт	
	4	Сетка С5	2	1420 1-20с 1-5-5	
	5	С6	2	-6	
	6	Изделие закладное МН1	2	-7	
	7	МНБ	1	-10	
	8	МН2Б	2	-19	
	9	Сетка СП2	1	-2	
	10	СП4	1	-2	
	11	СП7	2	-2	
	13	ф10 АI, L=1820	60	-22	
	14	ф18 АI, L=380, 0,8кг	2	без черт	
	15	Трубка ГОСТ 8732-78* Дн 57, L=400; 1,8 кг	12	без черт	

Марка каркаса	Поз	Наименование	Кол	Обозначение документа	Масса каркаса кг
КП33-17		Поз 4 11, 13 15 по КП33-16с			1027,9
	1	ф40 АIII, L=15040, 152,0кг	4	без черт	
	3	ф22 АIII, L=15000, 44,8кг	4	без черт	

Арматура классов А-I и А-III по ГОСТ 5781-82
 Узлы I, II, VIII, IX см 1420 1-20с 1-3-89
 Поз 14 оцинковать

КП33-16

Разраб	Тарабина	Тарабин		1420 1-20с 1-3-89
Расчет	Тарабина	Тарабин		
Провер	Ягодкин	Ягодкин		
Каркас КП33-16, КП33-17				Лист 1
ЦНИИПРОМЗДАНИИ				



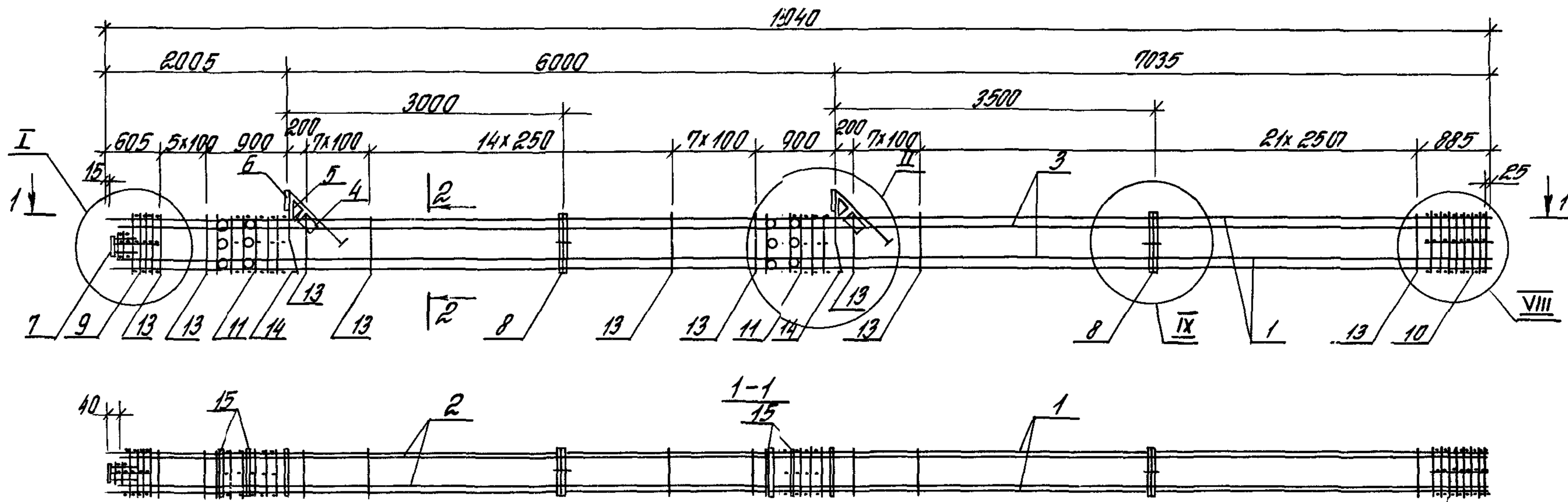
Марка каркаса	Поз.	Наименование	Кол.	Обозначение документа	Масса каркаса кг
КП33-18	1	φ 40 АIII, L=15040; 152,0кг	4	без черт.	1143,2
	3	φ 28 АIII, L=15000; 72,5 кг	4	без черт.	
	4	Сетка С5	2	1.420.1-20с. 1-5-5	
	5	Сетка С6	2	-6	
	6	Изделие закладное МН1	2	-7	
	7	МН6	1	-10	
	8	МН26	2	-10	
	9	Сетка СП2	1	-2	
	10	СП4	1	-2	
	11	СП7	2	-2	
	13	φ 10 АI, L=1820	64	1.420.1-20-с. 1-5-22	
	14	φ 18 АI, L=380; 0,8 кг	2	без черт.	
	15	Трубка, ГОСТ 8732-78* Дн 57, L=400; 1,8кг	12	без черт.	

Марка каркаса	Поз.	Наименование	Кол.	Обозначение документа	Масса каркаса кг
КП33-19		Поз. 1, 4... 11, 13... 15 по КП33-18			1232,0
	3	φ 32 АIII, L=15000; 94,7 кг	4	без черт.	
КП33-20		Поз. 1, 4... 11, 13... 15 по КП33-18			1445,2
	3	φ 40 АIII, L=15000; 148,1 кг	4	без черт.	

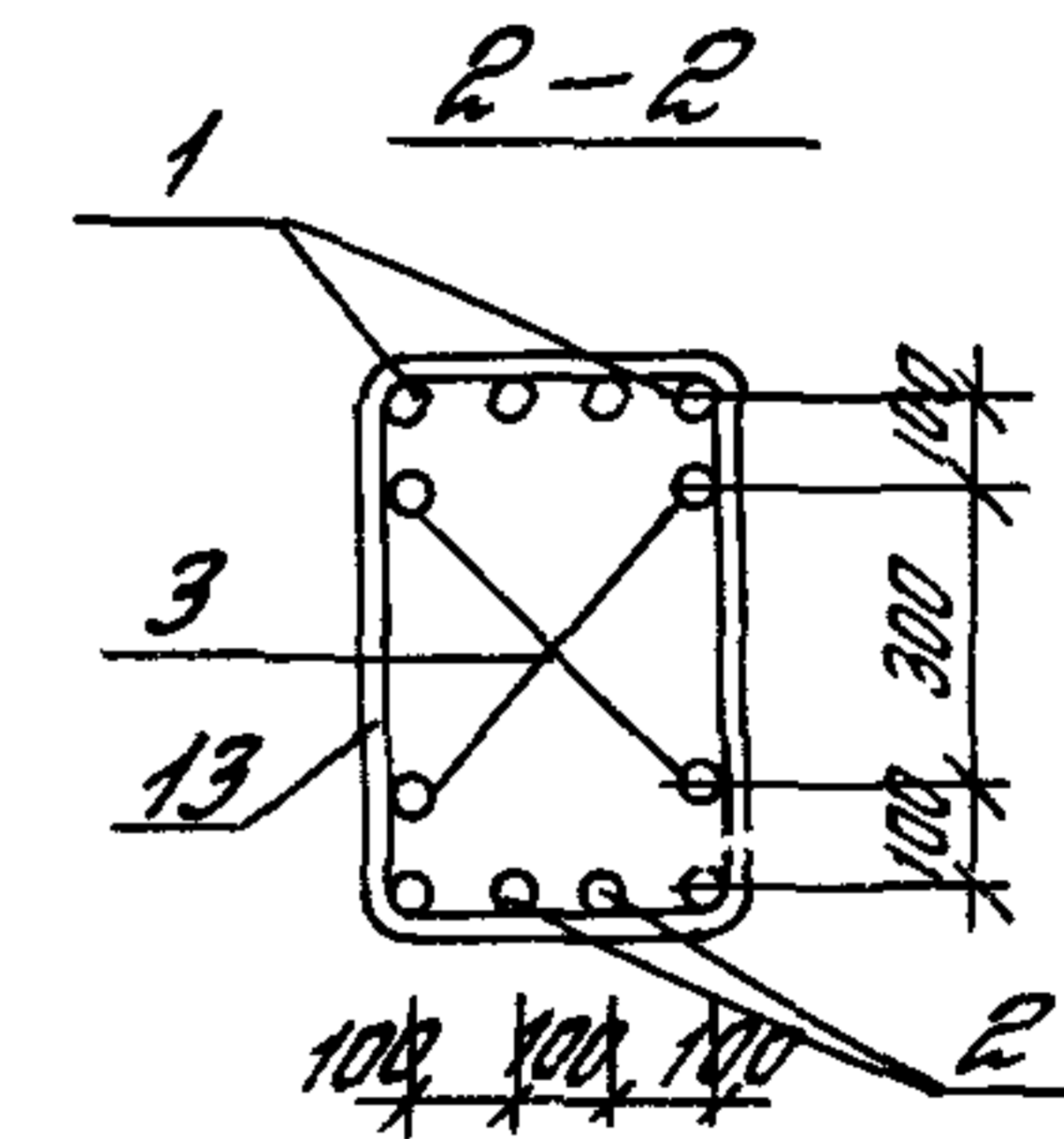
Арматура классов А-I и А-III по ГОСТ 5781-82.
 Узлы I, II, VIII, IX см. 1.420.1-20с. 1-3-89.
 Поз. 14 оцинковать

Разраб.	Тарабина	Тараб.		1.420.1-20с. 1-3-90
Расчет	Тарабина	Тараб.		
Провер.	Агаджан	Рыж.		
Каркас КП33-18... КП33-20				Станд. Лист Листов
				Р 1 1
И.контр. Третьяков				ЦНИПРОМЗДАНИИ

Шкв. № 1000
 Подпись и дата
 Взам. инв. №



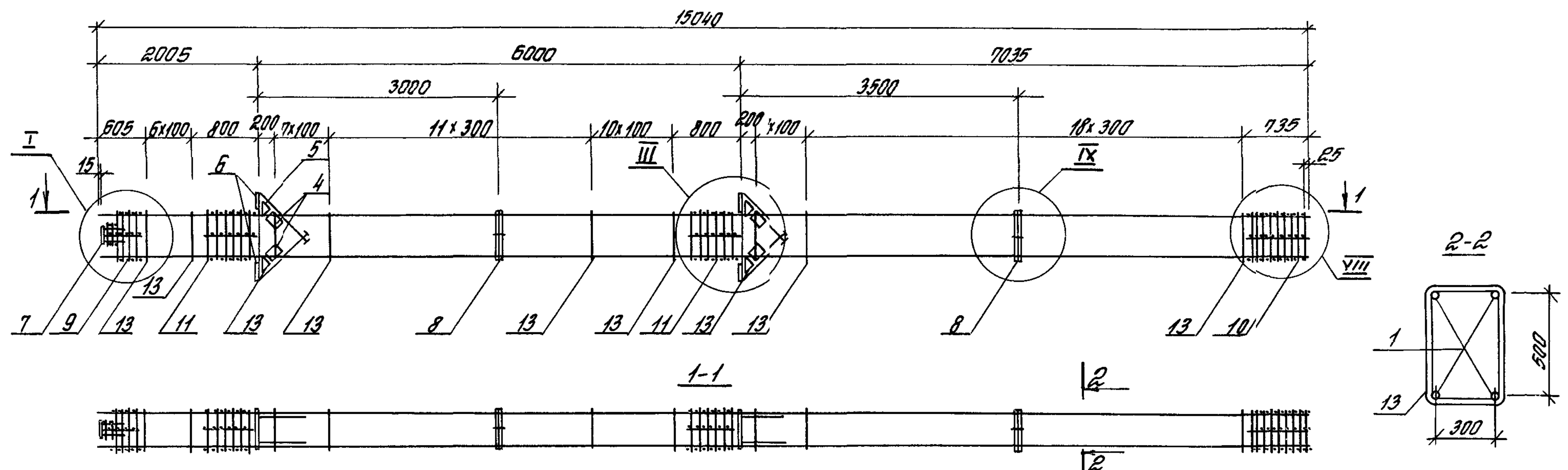
Марка каркаса	Поз	Наименование	Кол.	Обозначение документа	Масса коржого кг
КП33-21	1	ф 40 АIII; L=15040; 148,4 кг	4	без черт.	1610,8
	2	ф 32 АIII; L=15000; 94,7 кг	4	без черт.	
	3	ф 32 АIII; L=15000; 94,7 кг	4	без черт.	
	4	сетка С5	2	1.420.1-20с 1-5 - 5	
	5	С6	2	- 6	
	6	Изделие закладное МН1	2	- 7	
	7	МН6	1	- 10	
	8	МН26	2	- 19	
	9	сетка СП2	1	- 2	
	10	СП4	1	- 2	
	11	СП7	2	- 2	
	13	ф 10 АI; L=1820	64	1.420.1-20с 1-5 - 22	
	14	ф 18 АI; L=380; 0,8	2	без черт.	
	15	Трубка, ГОСТ 8732-78* Дн 57; L=400		без черт.	



Арматура классов А-I и А-III по ГОСТ 5781-82
 Узлы I, II, VIII, IX см. 1.420.1-20с. 1-3-89.
 Поз 14 оцинковать
 Масса каркаса 1610,8 кг

Разраб.	Тарадина	Тарад	1.420.1-20с. 1-3-71
Расчет	Тарадина	Тарад	
Провер	Ягодкин	БЗ	
Каркас КП33-21			Лист 1
И.контр. Грахтенгерц			ЦНИИПРОМЗДАНИЙ

И.контр. Грахтенгерц



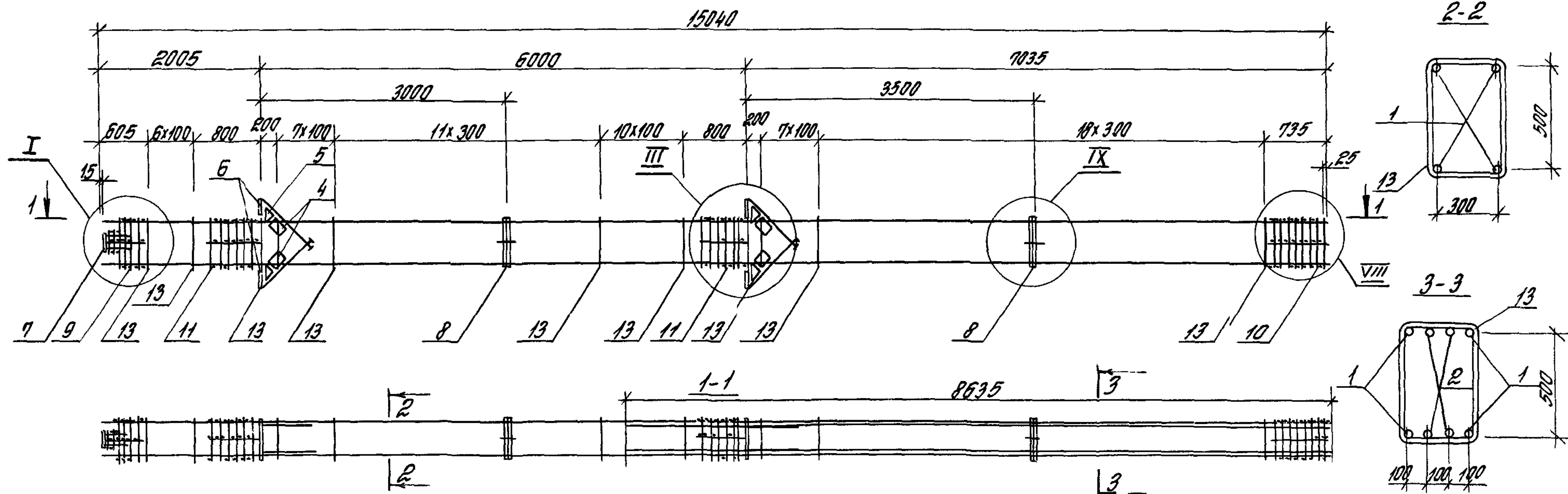
Марка каркаса	Поз.	Наименование	Кол.	Обозначение документа	Масса каркаса кг
КП34-1	1	Ф22АIII, L=15040; 44,9кг	4	без черт.	434,3
	4	Сетка С5	4	1.420.1-20с 1-5-5	
	5	С6	4	-6	
	6	Изделие закладное МНЗ	4	-8	
	7	МНБ	1	-10	
	8	МНРБ	2	-19	
	9	Сетка СП1	1	-2	
	10	СП3	1	-2	
	11	СП8	2	-2	
	13	Ф8АI, L=1780	62	-22	
КП34-2	Поз. 4...11, 13 по КП34-1				485,9
	1	Ф25АIII, L=15040; 57,8кг	4	без черт.	
КП34-3	Поз. 4...11, 13 по КП34-1				545,1
	1	Ф28АIII, L=15040; 72,6кг	4	без черт.	

Марка каркаса	Поз.	Наименование	Кол.	Обозначение документа	Масса каркаса кг
КП34-4	Поз. 4...8, 11 по КП34-1				777,9
	1	Ф36АIII, L=15040; 120,2кг	4	без черт.	
	9	Сетка СП2	1	1.420.1-20с 1-5-2	
	10	СП4	1	-2	
	13	Ф10АI, L=1820	62	-22	

Арматура классов А-I и А-III по ГОСТ 5781-82
Узлы I, III, VIII, IX см. 1.420.1-20с. 1-3-89.

Шиф. № по кн. Подпись и дата

Разраб.	Палкина	Тамар	1.420.1-20с. 1-3-72
Расчет	Парадина	Тарад	
Провер	Ягодкин	Виль	
Каркас КП34-1... КП34-4			Лист 1
ЦНИИПРОМЗДАНИЙ			



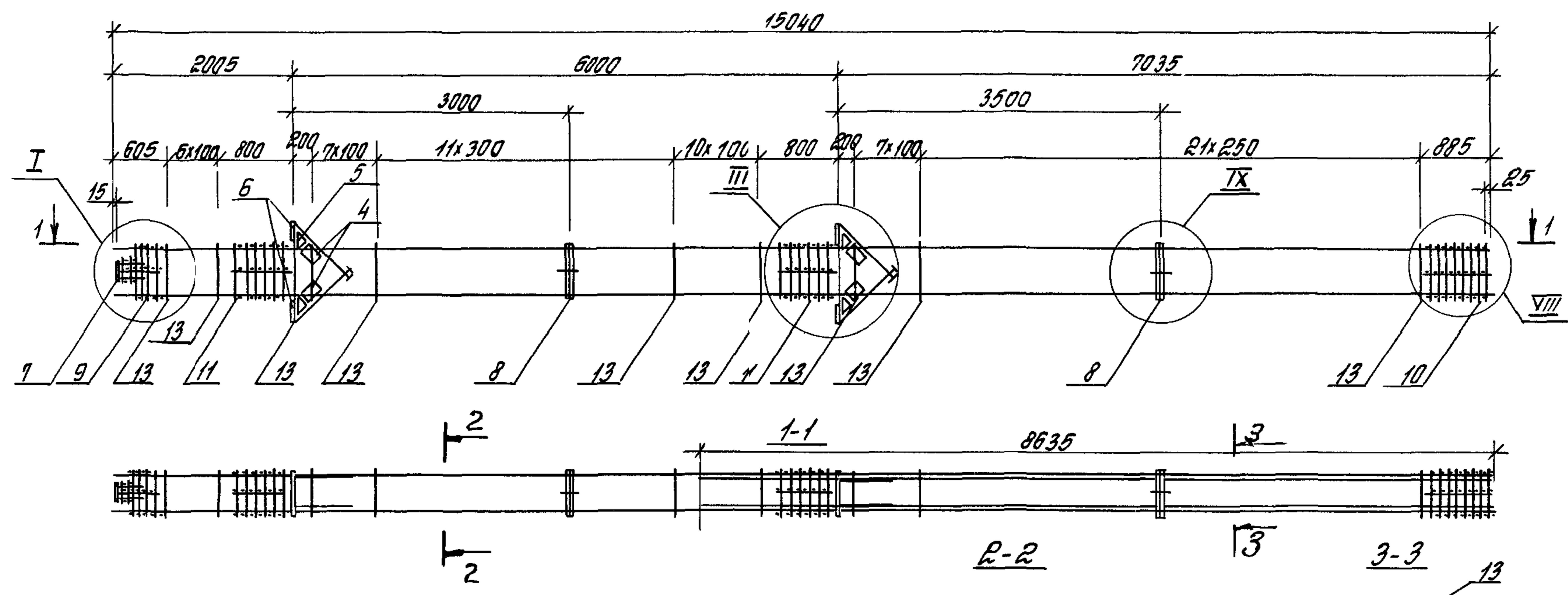
Марка каркаса	Поз	Наименование	Кол	Обозначение документа	Масса каркаса кг		
КП34-5	1	φ25 АIII, L=15040, 57,8 кг	4	без черт	589,1		
	2	φ22 АIII, L=8635, 25,8 кг	4	без черт			
	4	сетка С5	4	1420 1-20с 1-5-5			
	5	СБ	4	-6			
	6	Изделие закладное МНЗ	4	-8			
	7	МНБ	1	-10			
	8	МНББ	2	-19			
	9	сетка СП1	1	-2			
	10	СП3	1	-2			
	11	СП8	2	-2			
	13	φ8 АI, L=1780	62	-22			
	КП34-Б		Поз 2, 4, 11, 13 по КП34-5				737,5
		1	φ32 АIII, L=15040, 94,9 кг	4		без черт	

Марка каркаса	Поз	Наименование	Кол	Обозначение документа	Масса каркаса кг
КП34-7		Поз 4, 8, 11 по КП34-5			910,3
	1	φ36 АIII, L=15040, 120,2 кг	4	без черт	
	2	φ25 АIII, L=8630, 33,1 кг	4	без черт	
	9	сетка СП2	1	1420 1-20с 1-5-2	
	10	СП4	1	-2	
	13	φ10 АI, L=1820	62	-22	

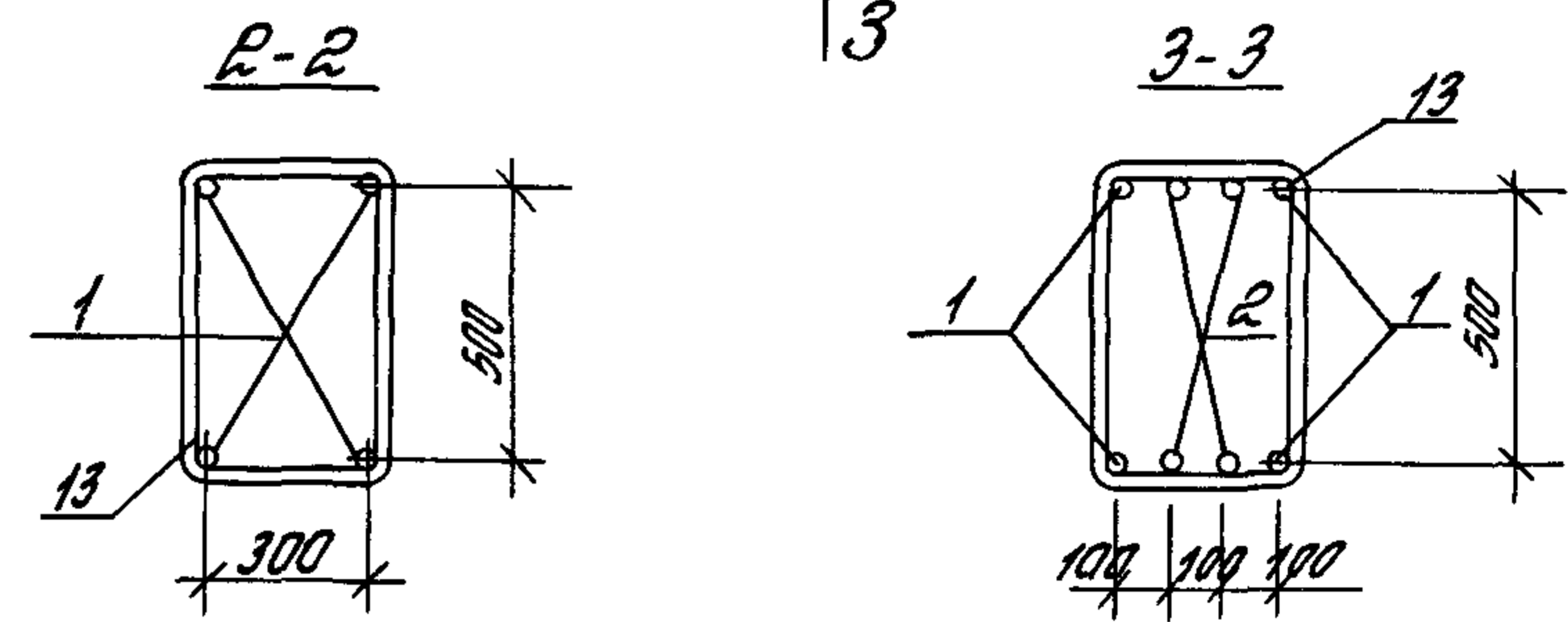
Арматура классов А-I и А-III по ГОСТ 5781-82
Узлы I, III, VIII, IX см 1420 1'-20с 1-3-89

Разраб	Палкина	Тамм	1420 1-20с 1-3-73
Расчит	Тарабина	Тарабин	
Провер	Ягодкин	Белы	
Каркас КП34-5 КП34-7			
ЦНИИПРОМЗДАНИЙ			

УИВ № 100/1. Подпись и дата. Взам инв №



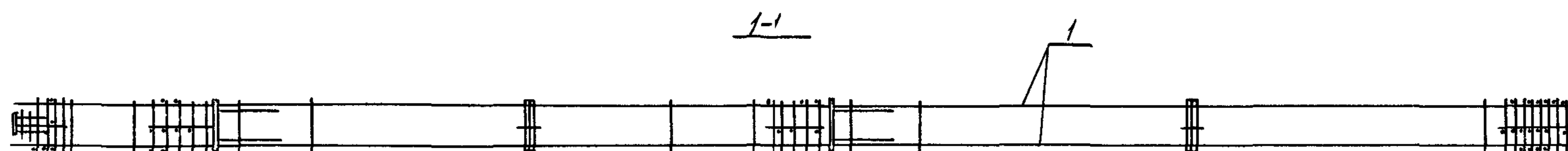
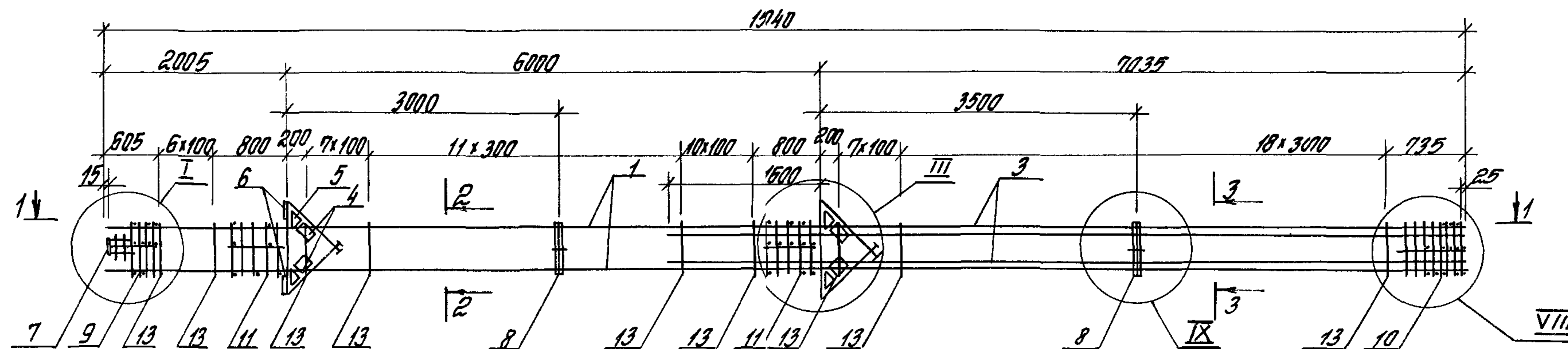
Поз	Наименование	Кол.	Обозначение документа
1	ф 40 АIII, L=15040; 148,4 кг	4	без черт.
2	ф 28 АIII, L=8635; 41,7 кг	4	без черт.
4	сетка С5	4	1.420.1-20с.1-5-5
5	С6	4	-6
6	Изделие закладное МНЗ	4	-8
7	МНБ	1	-10
8	МН2Б	2	-19
9	сетка СП2	1	-2
10	СП4	1	-2
11	СП8	2	-2
13	ф 10 АI, L=1820	65	-22



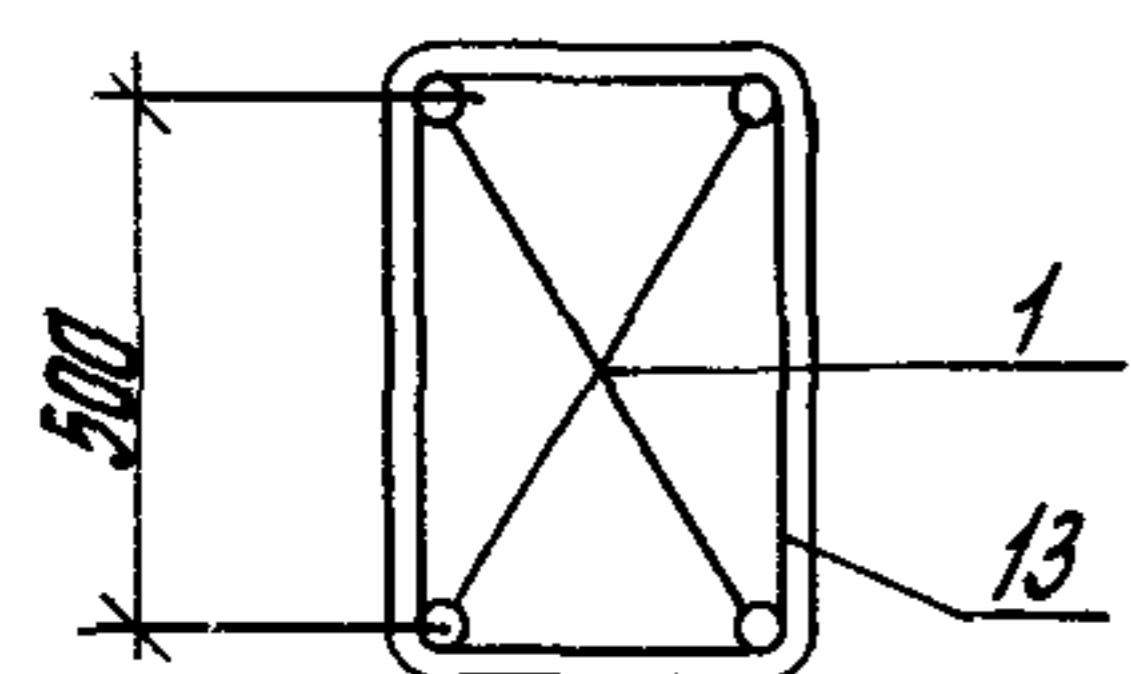
Арматура классов А-I и А-III по ГОСТ 5781-82
 Узлы I, III, VIII, IX см. 1.420.1-20с.1-3-89
 Масса каркаса 1057,5 кг.

Разраб.	Палкина	Инж.		1.420.1-20с.1-3-74
Расчит.	Тарадина	Тарад.		
Провер.	Ягодкин	Ягод.		
Каркас КП 34-8				Итадия
				Лист
				Листов
				1
				ЦНИИПРОМЗДАНИЙ

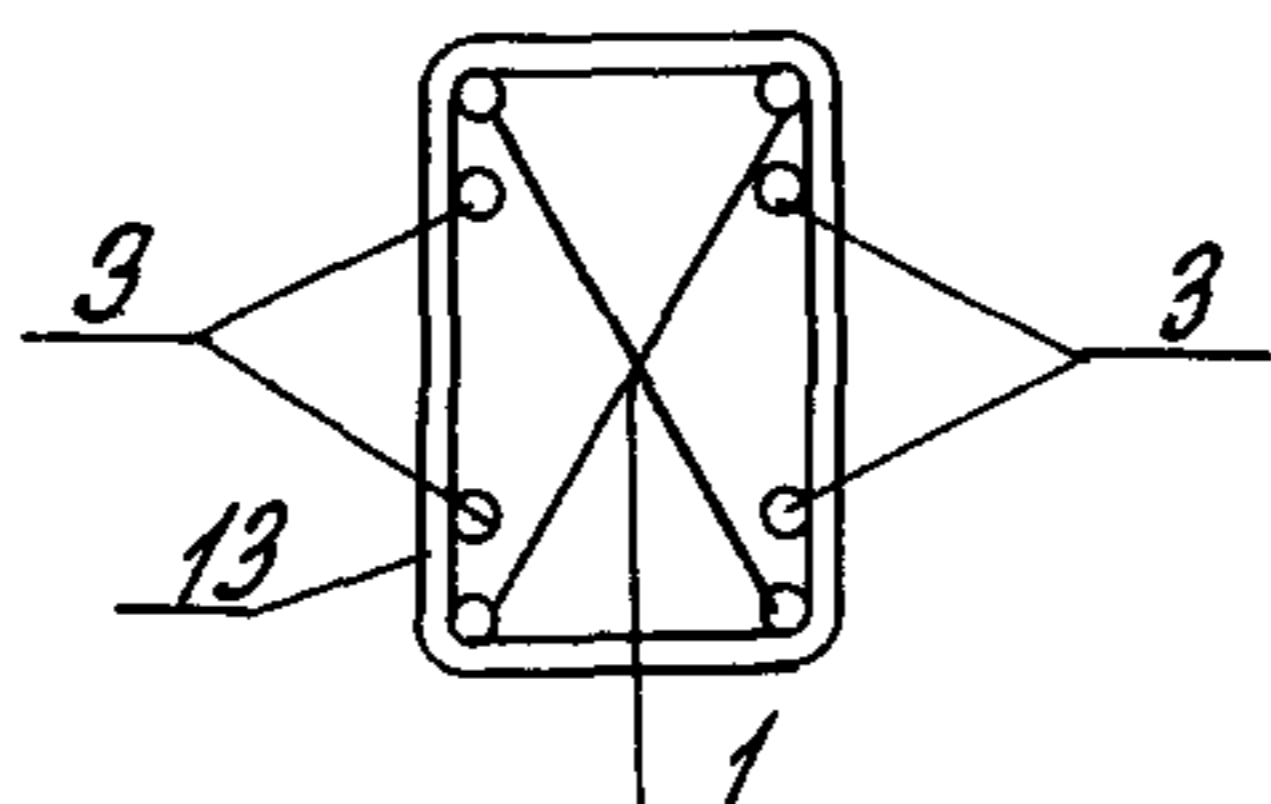
Инв. № подл. Подпись и дата



2-2



3-3



Спецификацию см лист 2
Узлы I, III, VIII, IX см 1420-20с 1-3-89

Имя, Фамилия, Подпись и дата. Взам инв. №

Разработ	Тародина	Тарава
Расчит	Тародина	Тарава
Провер	Ягодкин	Белз
И контр	Траштенгерц	Белз

1420-20с 1-3-75		
Каркас КЛЗ4-9	КЛЗ4-13	Стандарт Лист Листов
		Р 1 2
ЦНИИПРОМЗДАНИЙ		

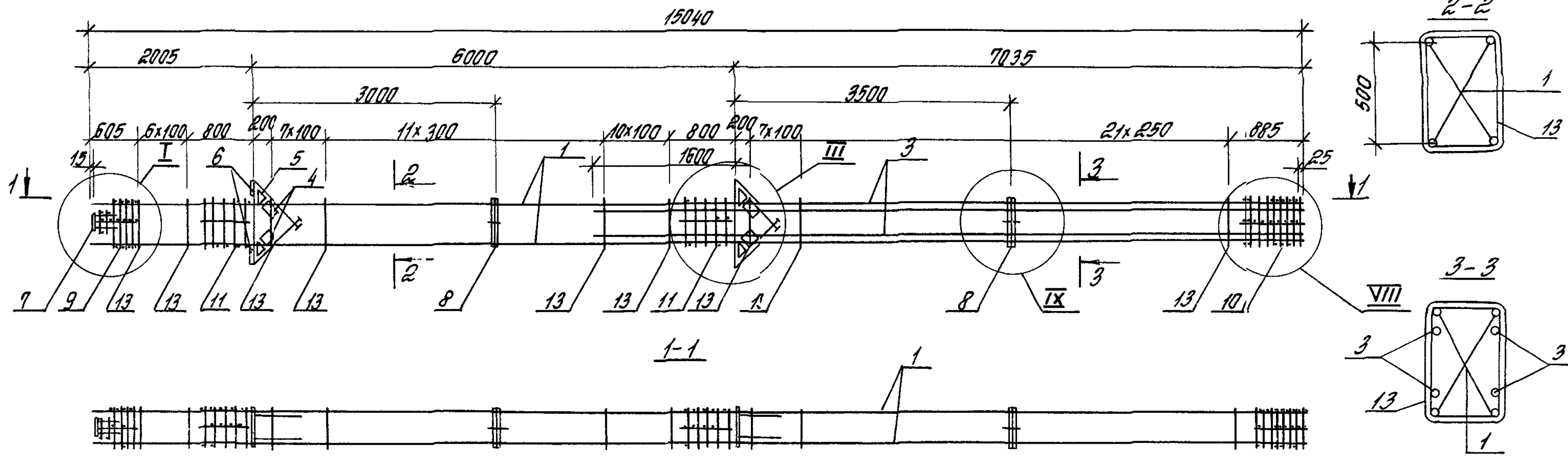
Марка каркаса	Поз.	Наименование	Кол.	Обозначение документа	Масса каркаса, кг		
КП34-9	1	φ25АIII, L=15040; 57,8кг	4	без черт.	589,1		
	3	φ22АIII, L=8635; 25,8кг	4	без черт.			
	4	Сетка С5	4	1.420.1-20с.1-5-5			
	5	С6	4	-6			
	6	Изделие закладное МНЗ	4	-8			
	7	МНБ	1	-10			
	8	МНРБ	2	-19			
	9	Сетка СП1	1	-2			
	10	СП3	1	-2			
	11	СП8	2	-2			
	13	φ8АI, L=1780	62	-22			
	КП34-10	Поз. 4... 11, 13 по КП34-9					677,5
		1	φ28АIII, L=15040; 72,6кг	4		без черт.	
3		φ25АIII, L=8635; 33,1кг	4	без черт.			
КП34-11	Поз. 3... 11, 13 по КП34-9				737,5		
	1	φ32АIII, L=15040; 94,9кг	4	без черт.			

Марка каркаса	Поз.	Наименование	Кол.	Обозначение документа	Масса каркаса, кг
КП34-12	Поз. 4... 8, 11 по КП34-9				910,3
	1	φ36АIII, L=15040; 120,2кг	4	без черт.	
	3	φ25АIII, L=8635; 33,2кг	4	без черт.	
	9	Сетка СП2	1	1.420.1-20с.1-5-2	
	10	СП4	1	-2	
	13	φ10АI, L=1820	62	-22	
КП34-13	Поз. 3... 8, 11 по КП34-9				993,9
	1	φ40АIII, L=15040; 148,4кг	4	без черт.	
	9	Сетка СП2	1	1.420.1-20с.1-5-2	
	10	СП4	1	-2	
	13	φ10АI; L=1820	62	-22	

Ш.№ подл. Подпись и дата. Взам.инв.№

Арматура классов А-I и А-III по ГОСТ 5781-82

1.420.1-20с.1-3-75 Лист 2



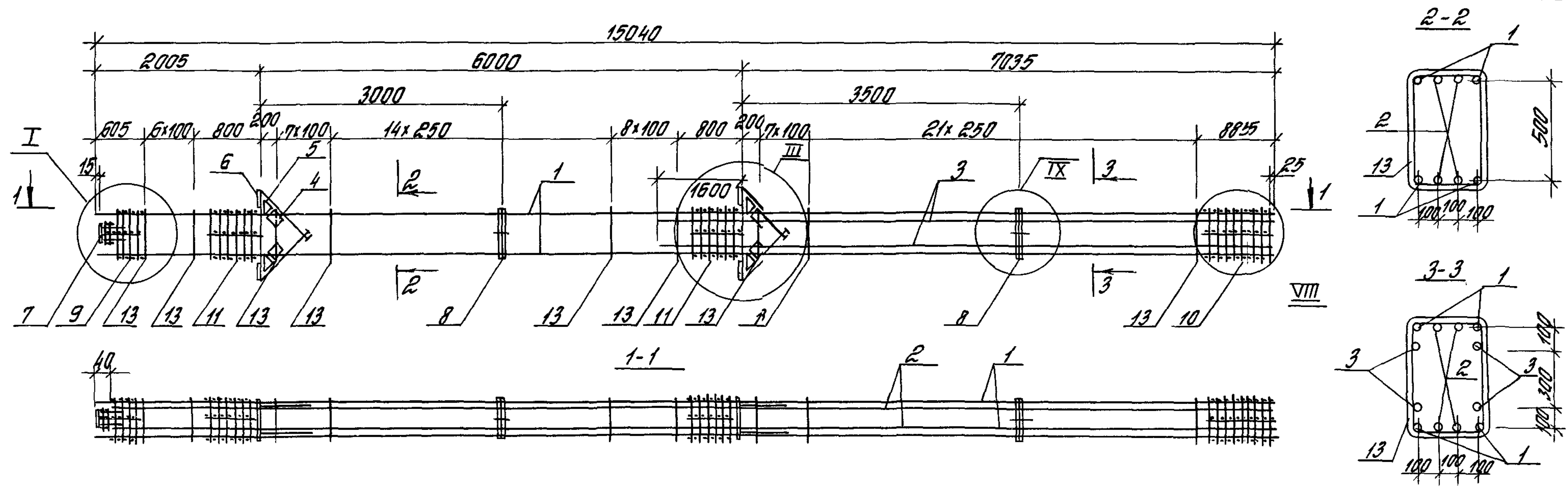
Марка каркаса	Поз	Наименование	Кол	Обозначение документа	Масса каркаса кг
КП34-14	1	φ40 АIII, L=15040, 148,4 кг	4	без черт	1055,3
	3	φ28 АIII, L=8635, 41,7 кг	4	без черт	
	4	Сетка С5	4	1420 1-20с 1-5-5	
	5	С6	4	-6	
	6	Изделие закладное МНЗ	4	-8	
	7	МН6	1	-10	
	8	МН26	2	-19	
	9	Сетка СП2	1	-2	
	10	СП4	1	-2	
	11	СП8	2	-2	
КП34-15	3	φ32 АIII, L=8635, 54,5 кг	4	без черт	1106,5
		Поз 1,4 11,13 по КП34-4			

Марка каркаса	Поз	Наименование	Кол	Обозначение документа	Масса каркаса кг
КП34-16		Поз 1,4 11,13 по КП34-4			1228,9
	3	φ40 АIII, L=8635, 85,1 кг	4	без черт	

Арматура классов А-I и А-III по ГОСТ 5781-82
 Узлы I, III, VIII, IX от 1420 1-20с 1-3-89

Разраб	Полкина	Маш	1420 1-20с 1-3-76	Каркас КП34-14 КП34-16	Страница	Лист	Листов
Расчет	Породина	Тарих			Р	1	1
Провер	Ягодкин	Бел			ЦНИИПРОМЗДАНИЙ		
Исполн	Трахтенберг	Бел					

Шифр проекта, Подпись и дата



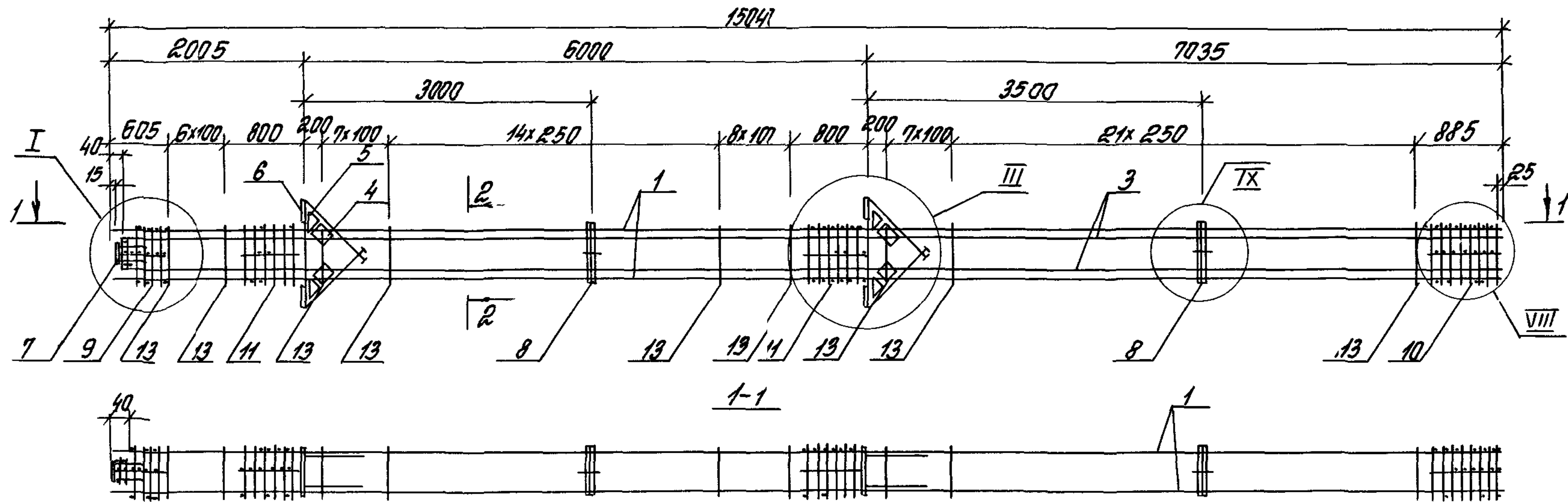
Марка каркаса	Поз.	Наименование	Кол.	Обозначение документа	Масса каркаса кг
КПЗ4-17	1	φ40 АIII, L=15040; 148,4 кг	4	без черт.	1492,0
	2	φ32 АIII, L=15000; 94,7 кг	4	без черт.	
	3	φ32 АIII, L=8635; 54,5 кг	4	без черт.	
	4	Сетка С5	4	1.420.1-20с.1-5-5	
	5	С6	4	-6	
	6	Изделие закладное МНЗ	4	-8	
	7	МНБ	1	-10	
	8	МНББ	2	-19	
	9	Сетка СП2	1	-2	
	10	СП4	1	-2	
	11	СП8	2	-2	
	13	φ10 АI, L=1820	66	-22	
	КПЗ4-18		Поз. 1, 3... 11, 13 по КПЗ4-17		
2		φ40 АIII, L=15000; 148,0 кг	4	без черт.	

Марка каркаса	Поз.	Наименование	Кол.	Обозначение документа	Масса каркаса кг
КПЗ4-19		Поз. 1, 4... 11, 13 по КПЗ4-17			1827,5
	2	φ40 АIII, L=15000; 148,0 кг	4	без черт.	
	3	φ40 АIII, L=8635; 85,1 кг	4	без черт.	

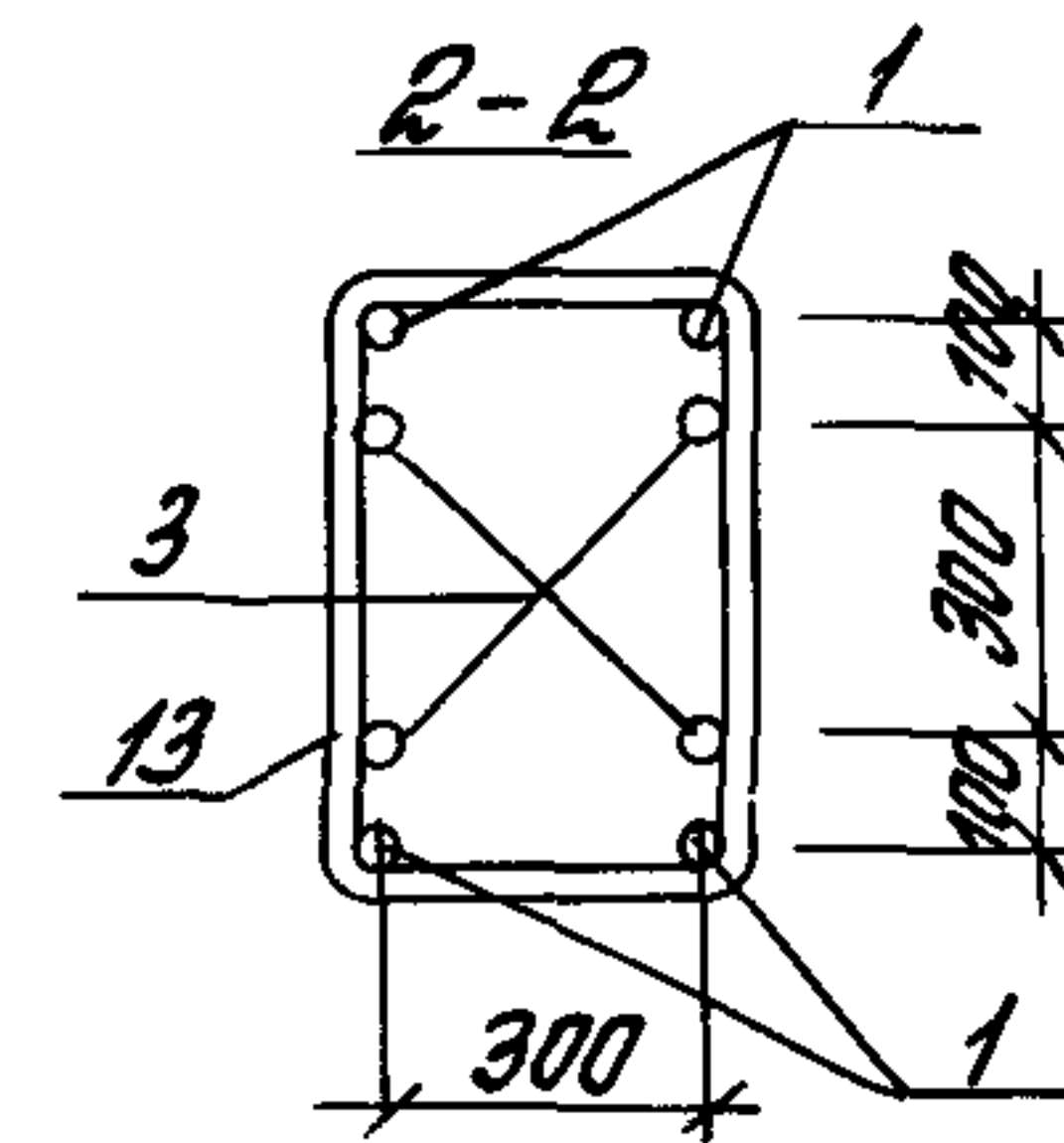
Арматура классов А-I и А-III по ГОСТ 5781-82.
Узлы I, III, VIII, IX см. 1.420.1-20 с.1-3-89.

Разраб. Палкина	Хаус	1.420.1-20с.1-3-77	Стандарт	Лист	Листов
Расчет Тарабуно	Тарабуно				
Провер. Ягодкин	ВЗ				
Каркас КПЗ4-17... КПЗ4-19			ЦНИИПРОМЗДАНИЙ		

Ш.Б. № 0001. Подпись и дата. Взамен №

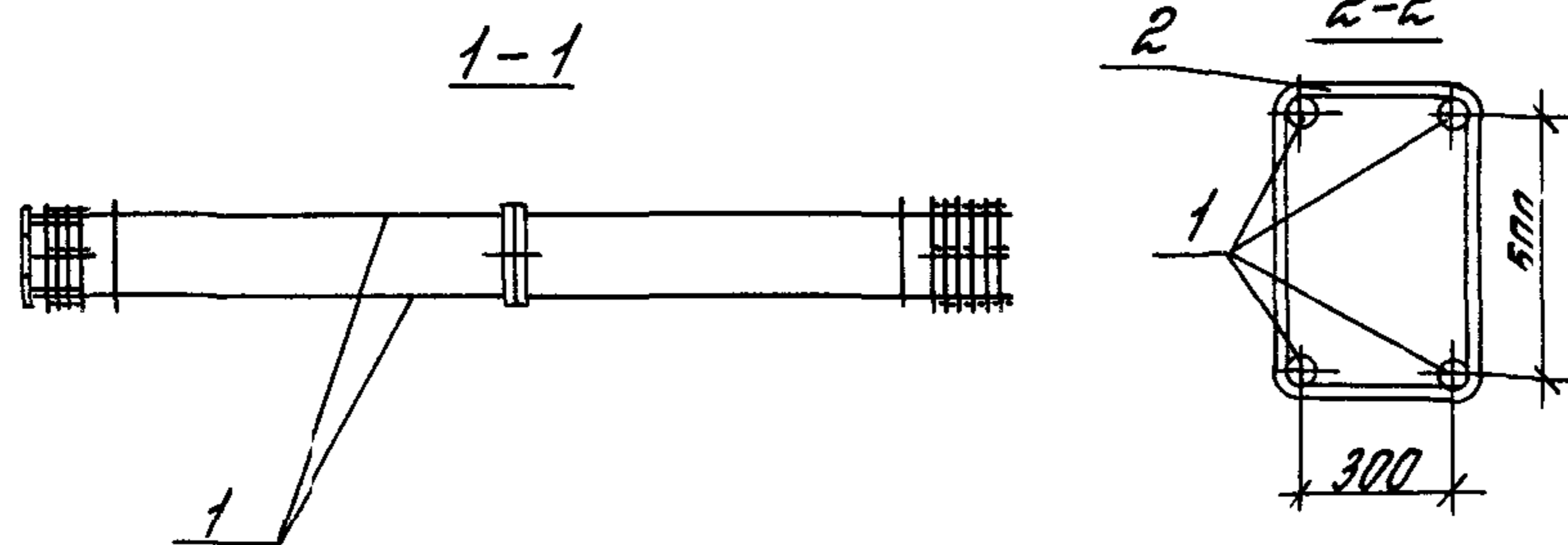
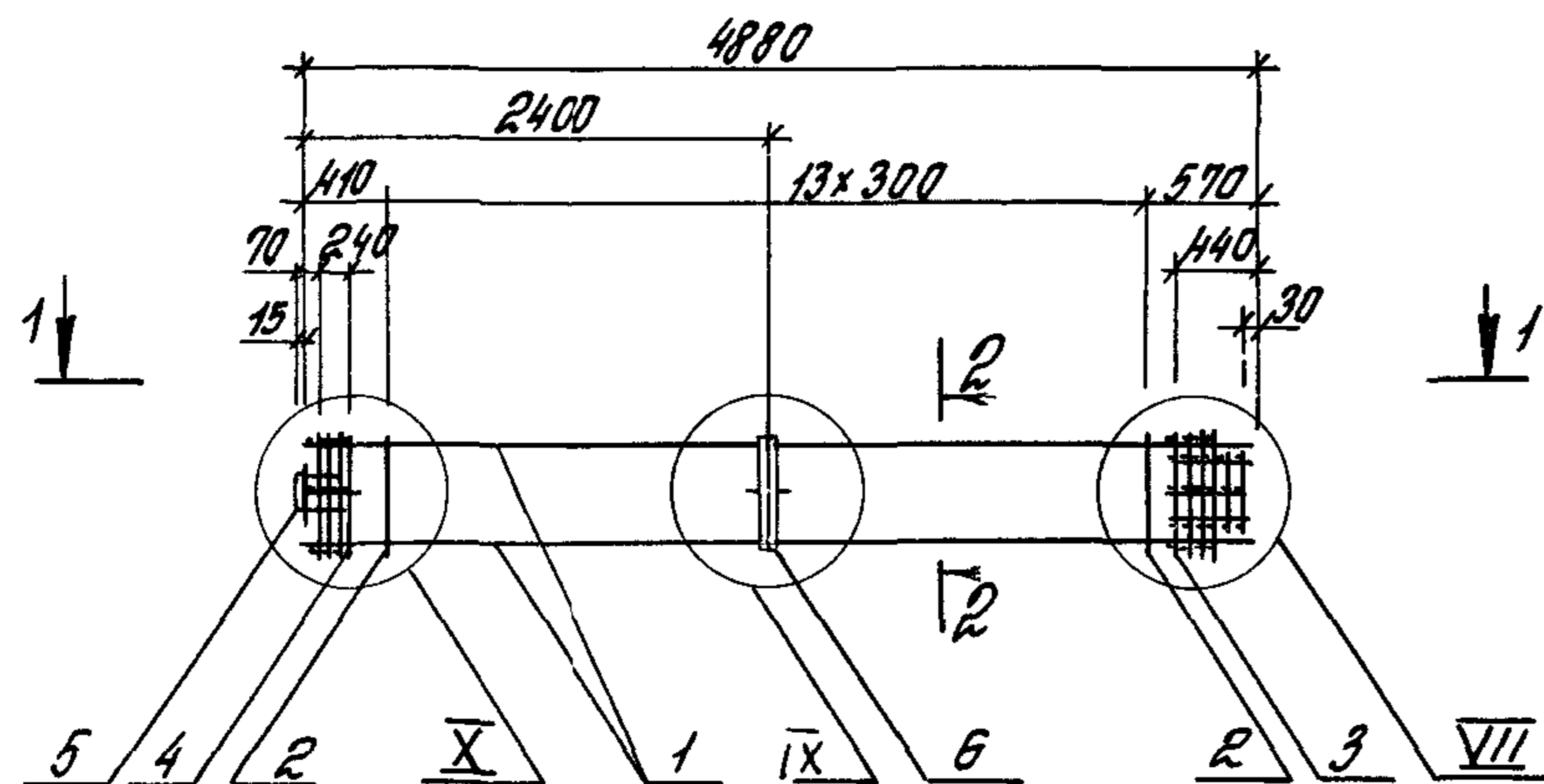


Поз	Наименование	Кол	Обозначение документа
1	ф 40 А III, L=15040, 148,4 кг	4	без черт
3	ф 40 А III, L=15000, 148,0 кг	4	без черт
4	Ретка С5	4	1420 1-20с 1-5-5
5	С6	4	-6
6	Изделие закладное МНЗ	4	-8
7	МН6	1	-10
8	МН26	2	-19
9	Ретка СП2	1	-2
10	СП4	1	-2
11	СП8	2	-2
13	ф 10 А I, L=1820	66	-22



Арматура классов А-I и А-III по ГОСТ 5781-82
 Узлы I, III, VIII, IX см 1420 1-20с 1-3-89
 Масса каркаса 1487,2 кг

Разраб	Тарадина	Тарих		1 420 1-20с 1-3-78		
Расчет	Тарадина	Тарадина				
Провер	Ягодкин	В. С.				
Каркас КЛЗ 4-20				Итого	Лист	Листов
				Р	1	1
И контр				ЦНИИПРОМЗДАНИЙ		

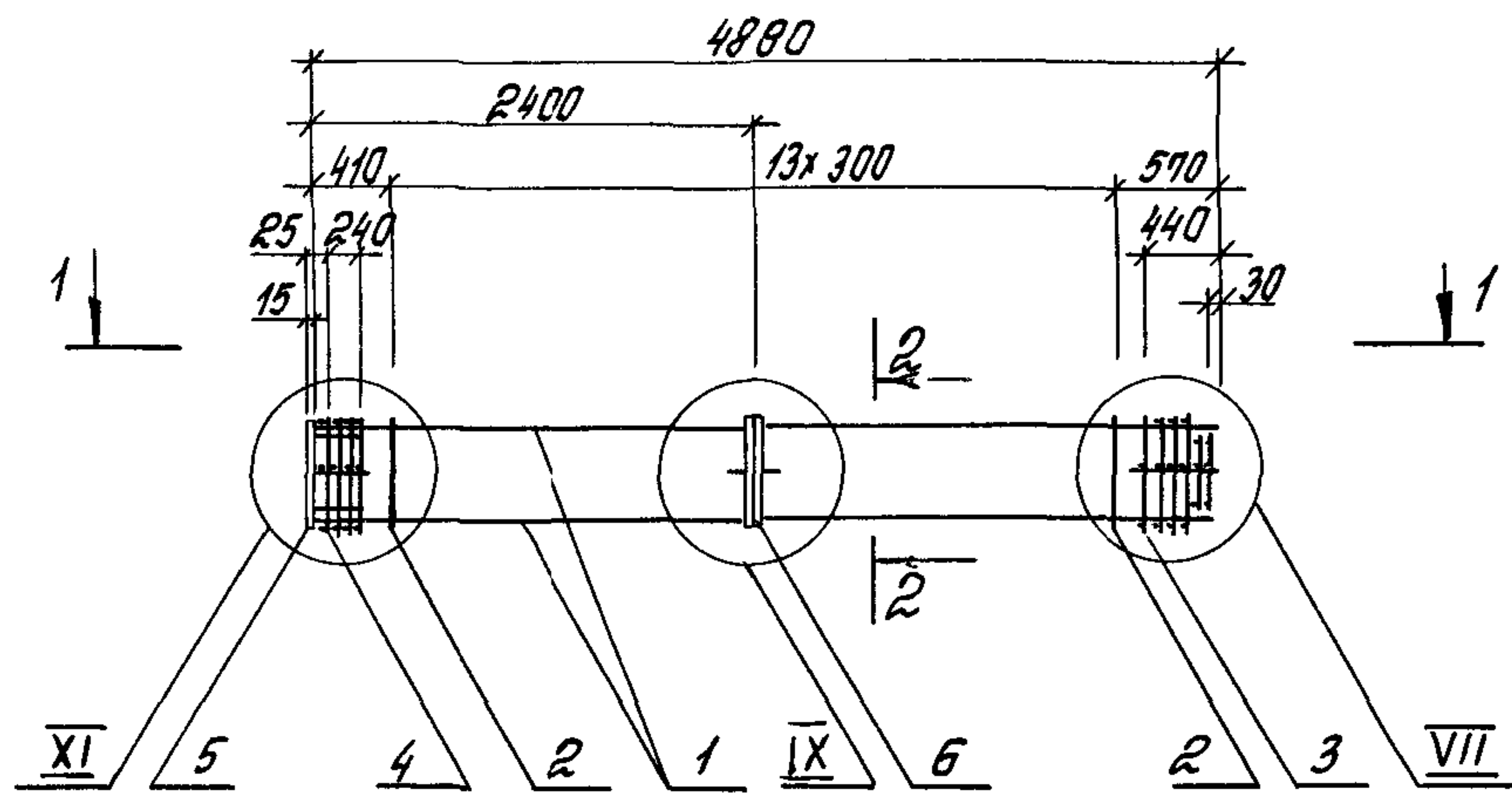


Марка каркаса	Поз	Наименование	Кол	Обозначение документа	Масса каркаса кг
КП41-3-1	Поз 2,3,4,5,6 по КП41-1-1				144,8
	1	φ 28 А III, L=4880, 23,6 кг	4	без черт	
КП41-4-1	Поз 2,5,6 по КП41-1-1				185,2
	1	φ 32 А III, L=4880, 30,8 кг	4	без черт	
	3	Сетка СП2	1	1420 1-20С 1-5-2	
	4	Сетка СП6	1	-2	
КП41-5-1	Поз 5,6 по КП41-1-1				223,6
	1	φ 36 А III, L=4880, 39,0 кг	4	без черт	
	2	φ 10 А I, L=1820	14	1420 1-20С 1-5-23	
	3	Сетка СП2	1	-2	
КП41-6-1	Поз 5,6 по КП41-1-1				260,4
	1	φ 40 А III, L=4880, 48,2 кг	4	без черт	
	2	φ 10 А I, L=1820	14	1420 1-20С 1-5-23	
	3	Сетка СП2	1	-2	
	4	Сетка СП6	1	-2	

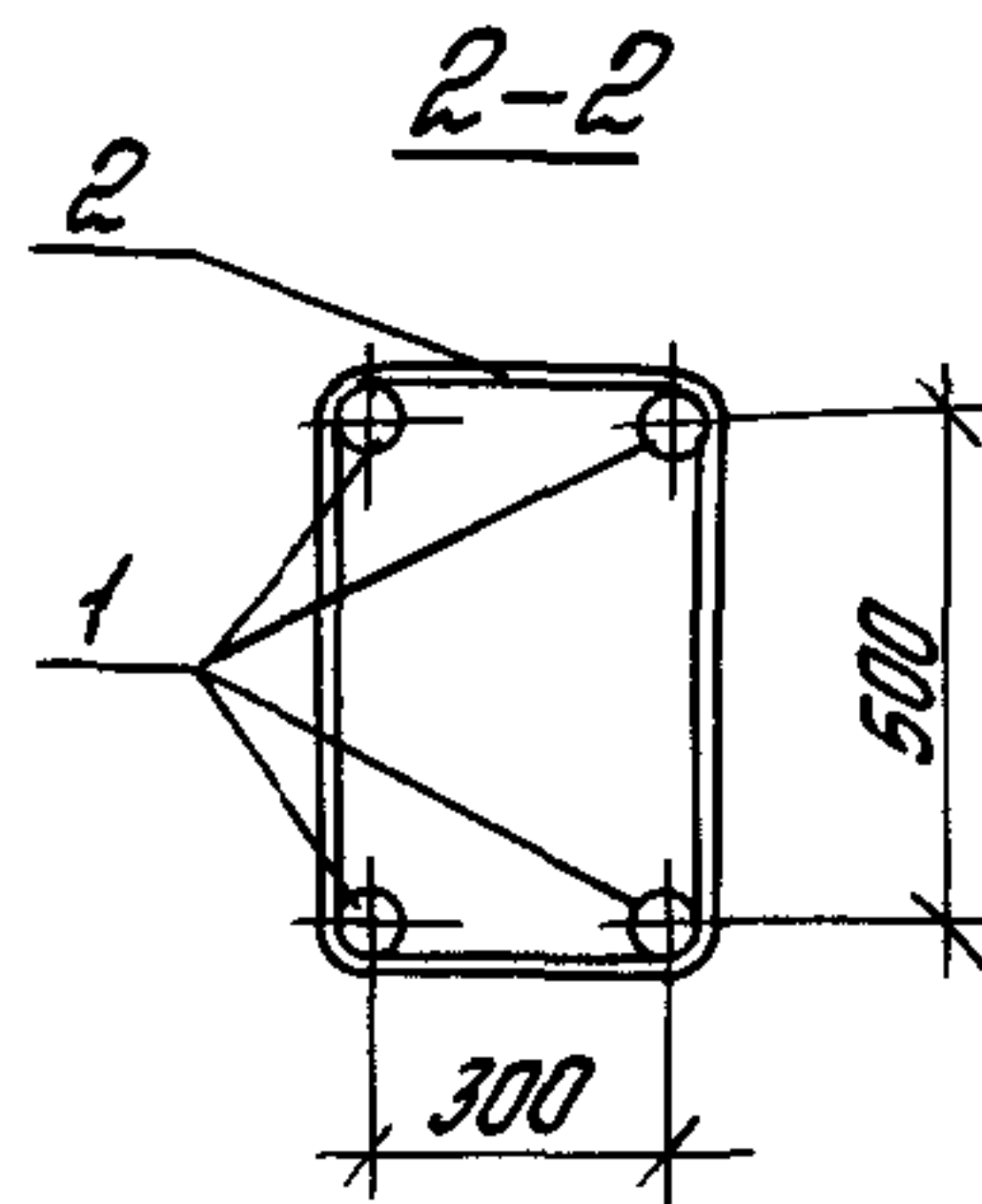
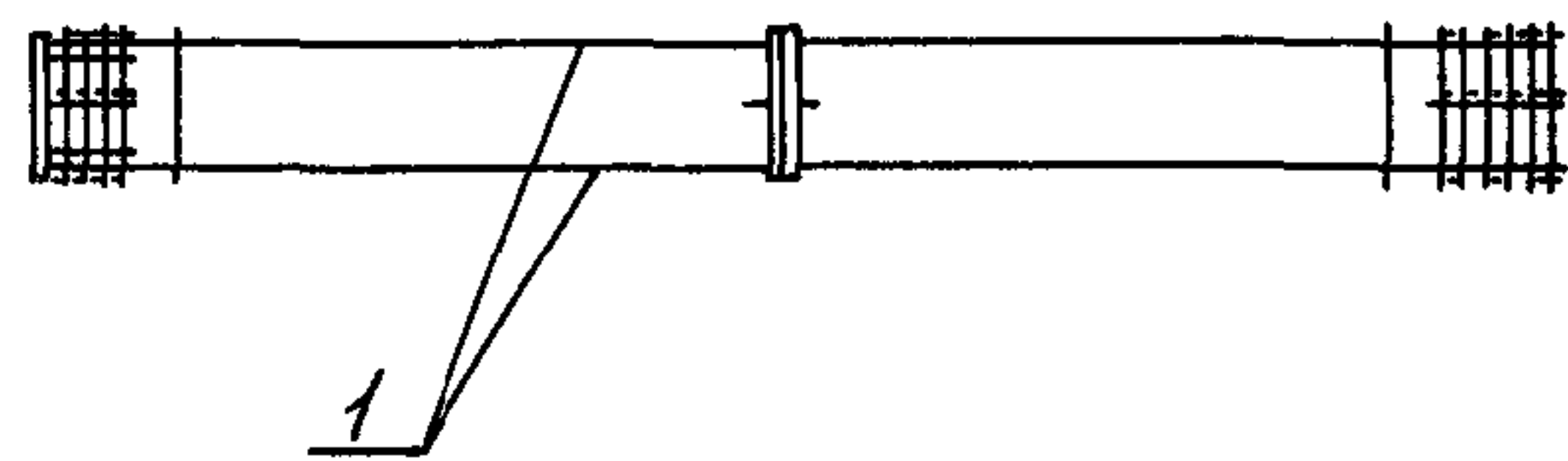
Марка каркаса	Поз	Наименование	Кол	Обозначение документа	Масса каркаса кг
КП41-1-1	1	φ 20 А III, L=4880, 12,1 кг	4	без черт	98,8
	2	φ 8 А I, L=1780	14	1420 1-20С 1-5-23	
	3	Сетка СП1	1	-2	
	4	Сетка СП5	1	-2	
	5	Изделие закладное МН25	1	-18	
	6	Изделие закладное МН26	1	-19	
КП41-2-1	Поз 2,3,4,5,6 по КП41-1-1				125,6
	1	φ 25 А III, L=4880, 18,8 кг	4	без черт	

Арматура класса А-I и А-III по ГОСТ 5781-82
Узлы от лист 1420 1-20С 1-3-89

Разработ	Петрова	Э.М.		1420 1-20С 1-3-79		
Расчет	Рыжкова	О.И.				
Провер	Карнакина	Л.В.				
Каркас				Стадия	Лист	Листов
КП41-1-1 КП41-6-1				Р	1	1
И контр				ПСН-10		



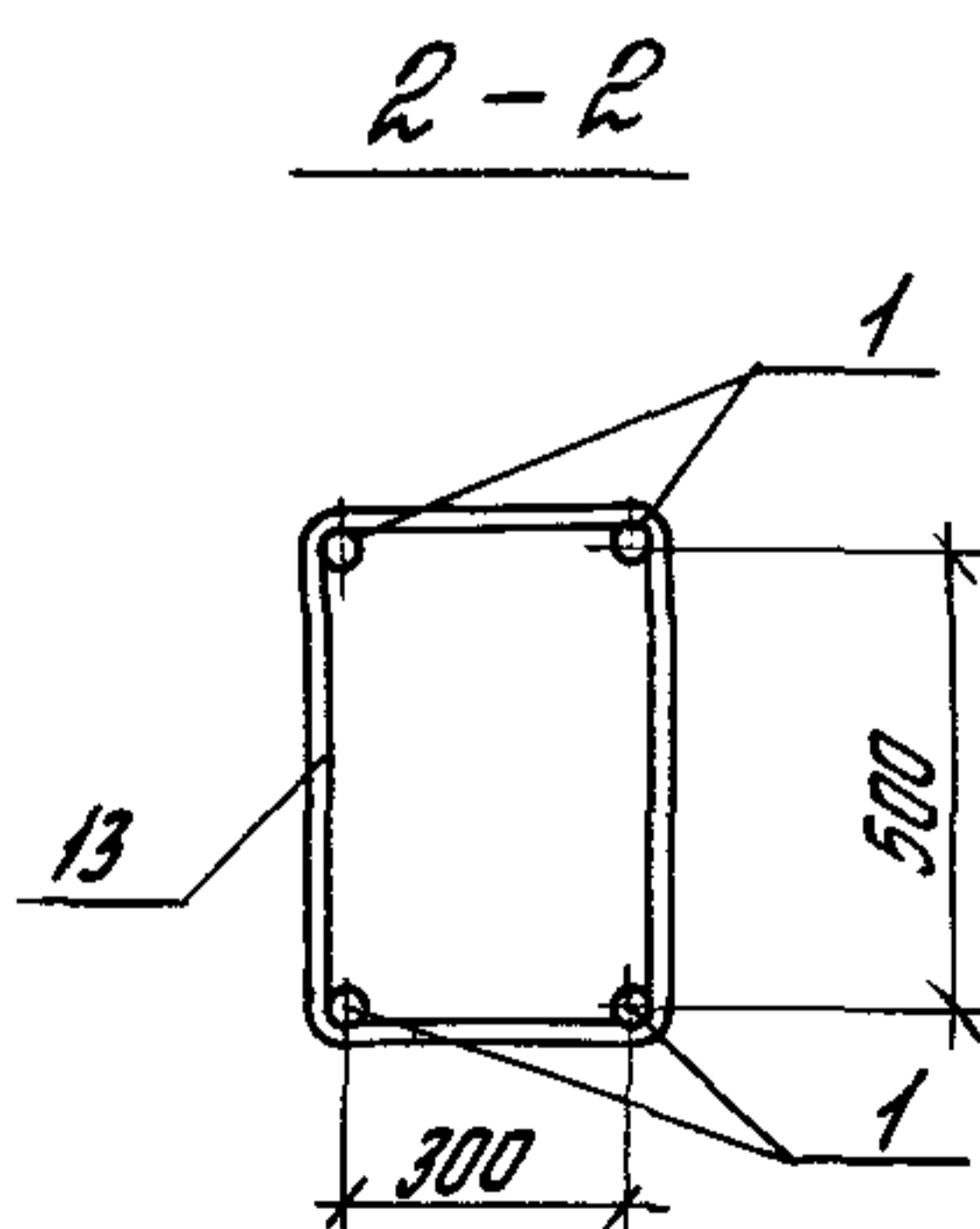
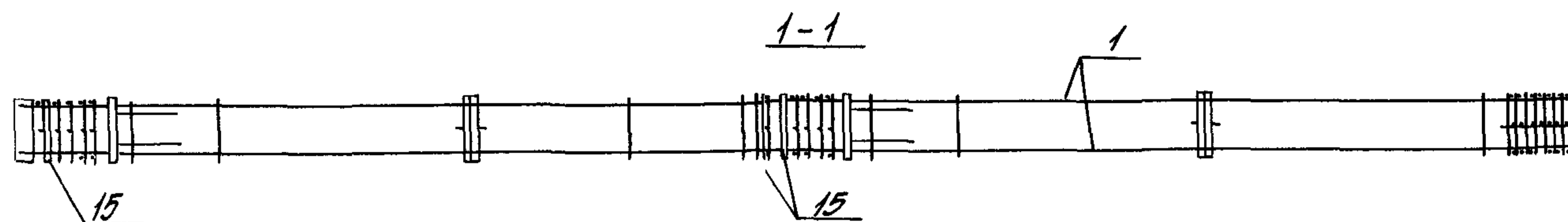
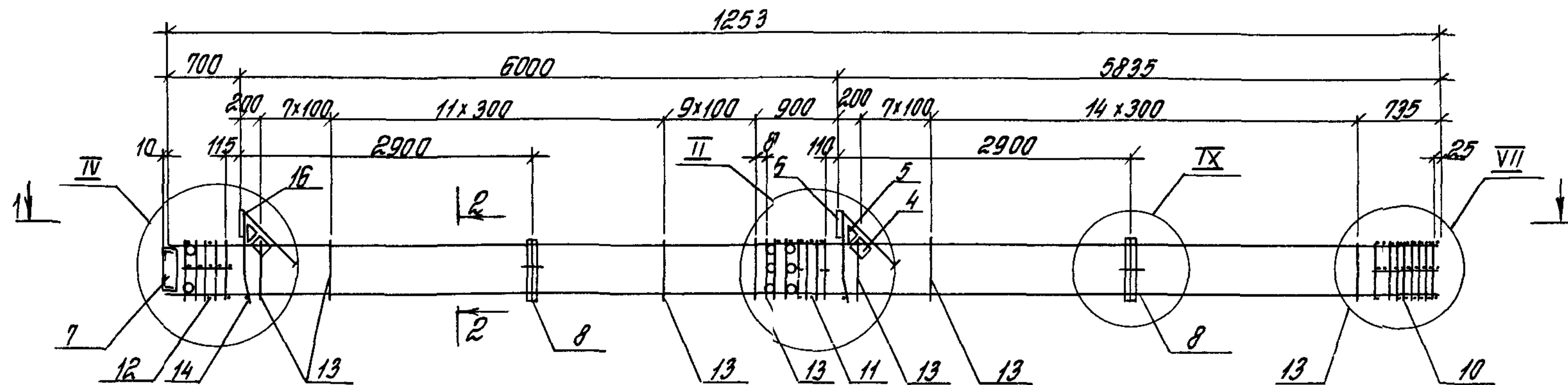
1-1



Марка каркаса	Поз	Наименование	Кол	Обозначение документа	Масса каркаса кг
КП41-1-2	1	φ 20 А-III, L=4880, 12,1 кг	4	без черт	105,9
	2	φ 8 А-I, L=1780,	14	1420 1-20с 1-5-23	
	3	Сетка СП1	1	-2	
	4	Сетка СП5	1	-2	
	5	Изделие закладное МН24	1	-20	
	6	Изделие закладное МН26	1	-19	
КП41-2-2	Поз 2,3,4,5,6 по КП41-1-2				132,7
	1	φ 25 А-III, L=4880, 18,8 кг	4	без черт	
КП41-3-2	Поз 2,3,4,5,6 по КП41-1-2				151,9
	1	φ 28 А-III, L=4880 23,6 кг	4	без черт	
КП41-4-2	Поз 2,56 по КП41-1-2				192,3
	1	φ 32 А-III, L=4880, 30,8 кг	4	без черт	
	3	Сетка СП2	1	1420 1-20с 1-5-2	
	4	Сетка СП6	1	-2	

Арматура класса А-I и А-III по ГОСТ 5781-82
Узлы от лист 1420 1-20с 1-3-89

Разраб	Петрова	Федя	1420 1-20с 1-3-80		
Расчит	Рольцова	Нико			
Провер	Костенко	Колес			
			Каркас	Лист	Листов
			КП41-1-2	КП41-4-2	Р 1
			ГСПИ-10		
И контр	Федосеева	Федя			



Спецификацию см лист 2
 Узлы II, IV, VII, IX см 1420 1-20с 1-3-89
 Поз 14 оцинковать

ЦНБ № подл. Подпись и дата. Узлом ЦНБ №

Разраб	Тарабина	Тараб	1420 1-20с 1-3-81			
Расчит	Тарабина	Тараб				
Провер	Ягодкин	В	Каркас КЛ47-1 КЛ47-4	Итого	Лист	Листов
				Р	1	2
Н.контр	Трахтенгерц	В	ЦНИИПРОМЗДАНИЙ			

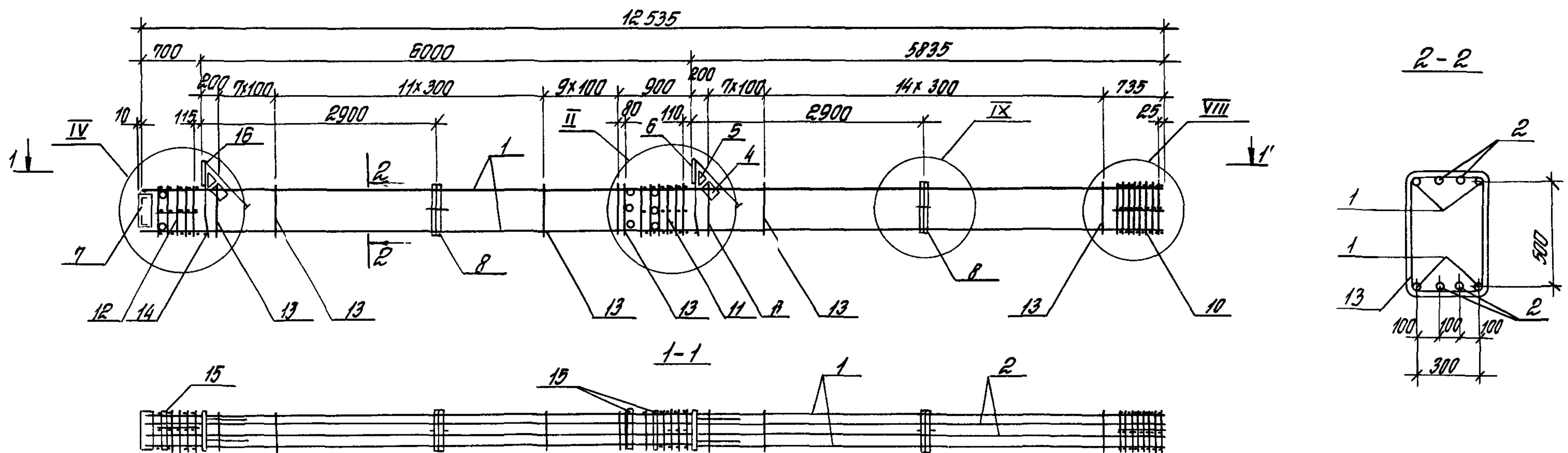
Марка каркаса	Поз.	Наименование	Кол.	Обозначение документа	Масса каркаса, кг		
КП47-1	1	φ 28 А III, L=12535; 60,5кг	4	без черт.	440,9		
	4	Сетка С5	2	1.420.1-20с.1-5-5			
	5	С6	2	-6			
	6	Изделие закладное МН1	1	-7			
	7	МН5	1	-9			
	8	МН26	2	-19			
	10	Сетка СП3	1	-2			
	11	СП7	1	-2			
	12	СП9	1	-2			
	13	φ 10 А I, L=1780	50	-22			
	14	φ 18 А I, L=380; 0,8 кг	2	без черт.			
	15	Трубка ГОСТ 8732-78* Дн 57, L=400; 1,8 кг	8	без черт.			
	16	Изделие закладное МН2	1	1.420.1-20с.1-5-7			
	КП47-2		Поз. 4...8, 12, 14...16 по КП47-1				515,3
		1	φ 32 А III, L=12535; 79,1 кг	4		без черт.	
	КП47-3		Поз. 4...8, 12, 14...16 по КП47-1				630,3
1		φ 36 А III, L=12535; 100,2 кг	4	без черт.			
10		Сетка СП4	1	1.420.1-20с.1-5-2			
13		φ 10 А I, L=1820	50	-22			

Марка каркаса	Поз.	Наименование	Кол.	Обозначение документа	Масса каркаса, кг
КП47-4		Поз. 4...8, 12, 14...16 по КП47-1			724,7
	1	φ 40 А III, L=12535; 123,9 кг	4	без черт.	
	10	Сетка СП4	1	1.420.1-20с.1-5-2	
	13	φ 10 А I, L=1820	50	-22	

И.В. Не посыл. Подпись и дата. Взам. инв. №

Арматура классов А-I и А-III по ГОСТ 5781-82.

1.420.1-20с.1-81	Лист 2
------------------	-----------



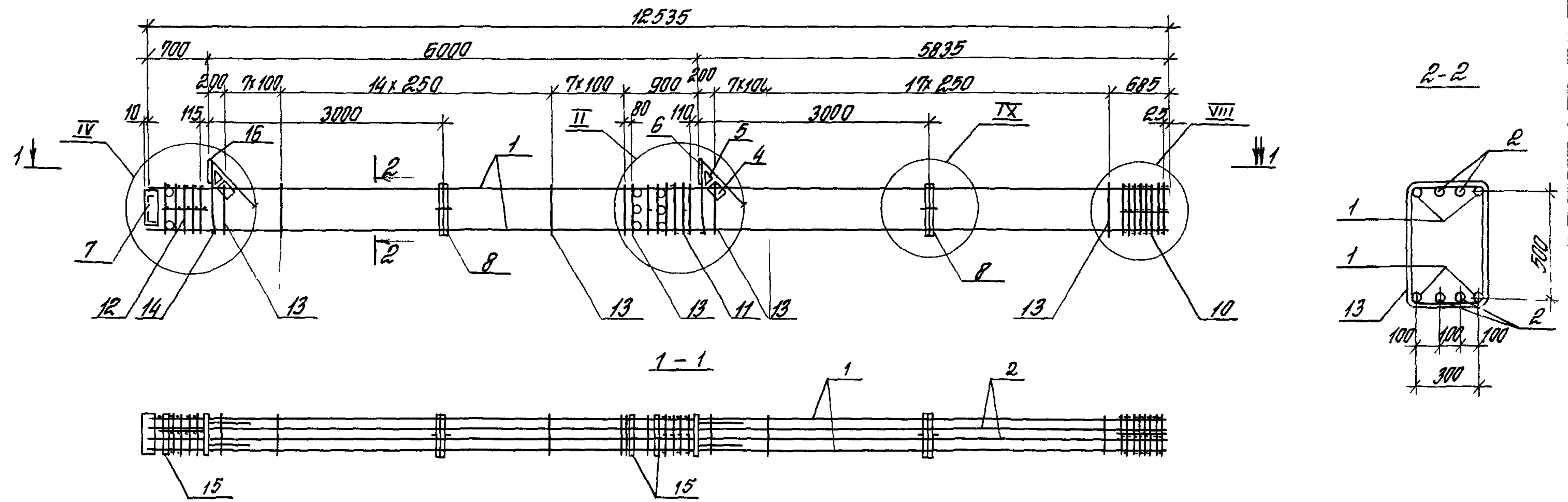
Марка каркаса	Поз	Наименование	Кол	Обозначение документа	Масса каркаса, кг
КП47-5	1	ф 28 А III, L=12535, 60,5 кг	4	без черт	633,3
	2	ф 25 А III, L=12535, 48,1 кг	4	без черт	
	4	Сетка С5	2	1420 1-20с 1-5-5	
	5	С6	2	-6	
	6	Изделие закладное МН1	1	-7	
	7	МН5	1	-9	
	8	МН26	2	-19	
	10	Сетка СП3	1	-2	
	11	СП7	1	-2	
	12	СП9	1	-2	
	13	ф 8 А I, L=1780	50	-22	
	14	ф 18 А I, L=380, 0,8 кг	2	без черт	
	15	Трубка ГОСТ 8732-78* Дн 57, L=400, 1,8 кг	1	без черт	
	16	Изделие закладное МН2	1	1420 1-20с 1-5-7	

Марка каркаса	Поз	Наименование	Кол	Обозначение документа	Масса каркаса, кг
КП47-6		Поз 2, 8, 11, 12 по КП47-5			822,7
	1	ф 36 А III, L=12535, 100,2 кг	4	без черт	
	10	Сетка СП4	1	1420 1-20с 1-5-2	
	13	ф 10 А I, L=1820	50	-22	

Арматура классов А-I и А-III по ГОСТ 5781-82
 Узлы II, IV, VIII, IX см 1420 1-20с 1-3-89
 Поз 14 оцинковать

Шифр под
 таблицей и дата
 Взам инв №

Разраб	Тарабина	Тараб		1420 1-20с 1-3-82
Расчит	Тарабина	Тараб		
Провер	Ягодкин	Яг		
Каркас КП47-5, КП47-6				Лист 1
				Листов 1
				ЦНИИПРОМЗДАНИИ

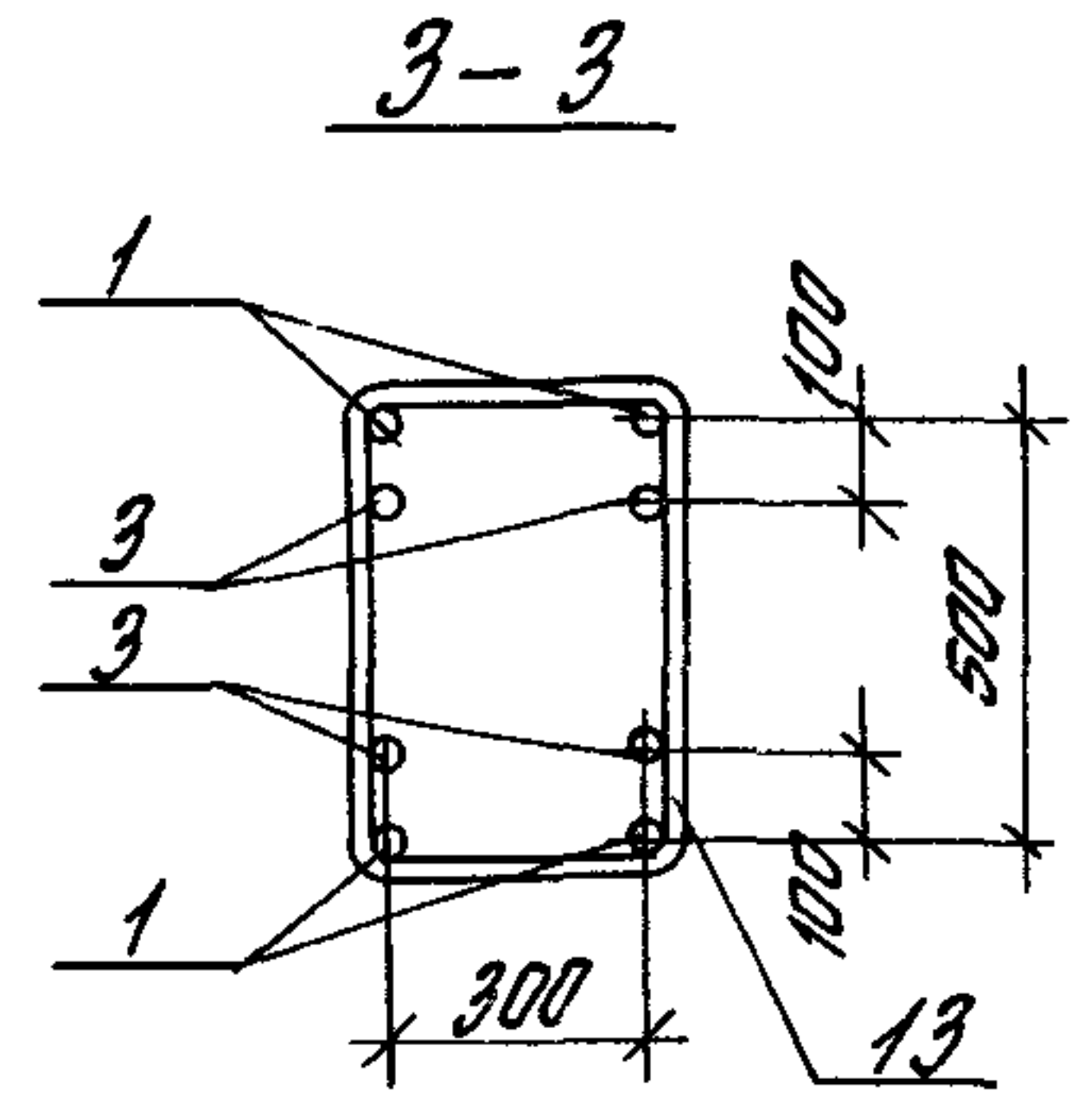
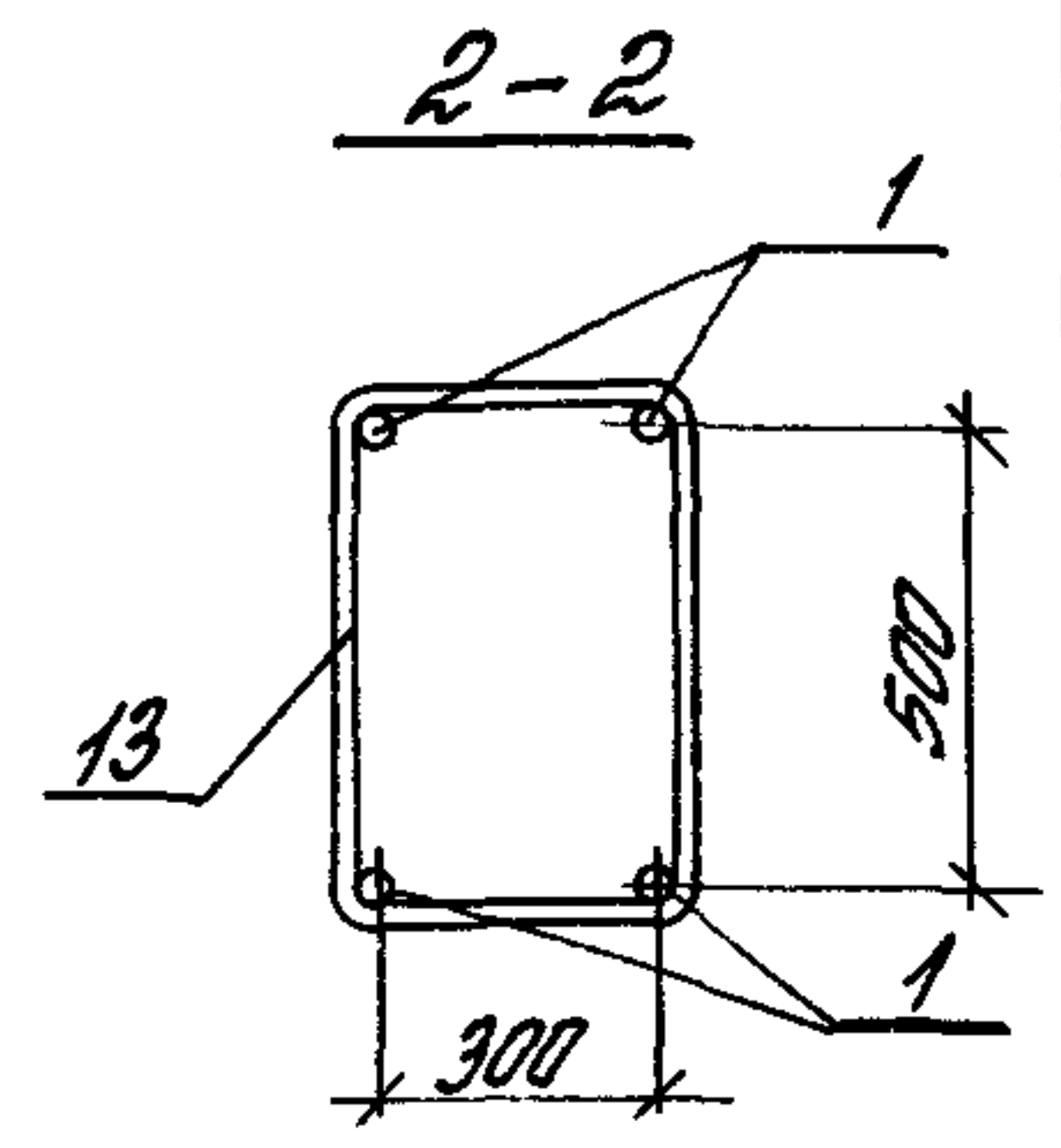
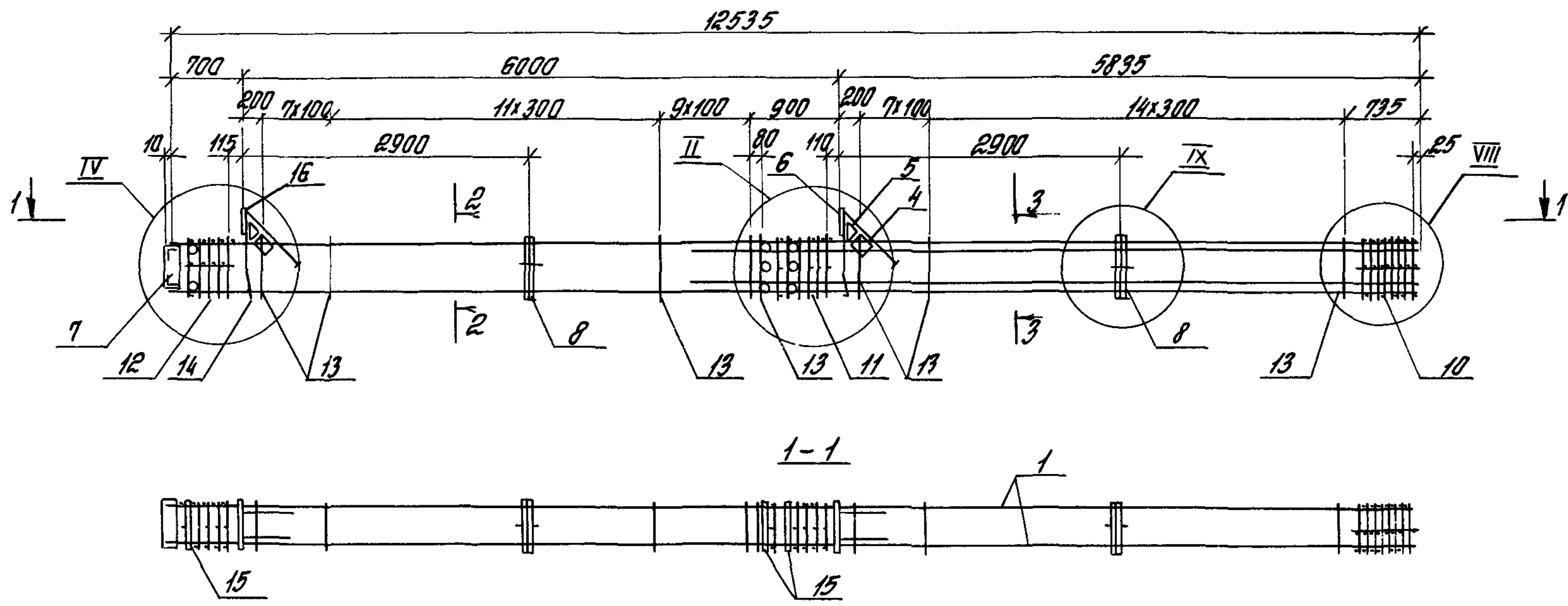


Поз	Наименование	кол	Обозначение документа
1	ф 40 А III, L=12535, 123,7 кг	4	без черт
2	ф 28 А III, L=12535, 60,5 кг	4	без черт
4	сетка С5	2	1420 1-20с 1-5 -5
5	С6	2	-6
6	Изделие закладное МН1	1	-7
7	МН5	1	-9
8	МН26	2	-19
10	сетка СП4	1	-2
11	СП7	1	-2
12	СП9	1	-2
13	ф 10 А I, L=1820	54	-22
14	ф 18 А I, L=380, 0,8 кг	2	без черт
15	Трубка ГОСТ 8732-78* Дн 57, L=400, 1,8 кг	8	без черт
16	Изделие закладное МН2	1	1420 1-20с 1-5 -7

Арматура классов А-I и А-III по ГОСТ 5781-82
 Узлы II, IV, VIII, IX см 1420 1-20с 1-3-89
 Поз 14 оцинковать
 Масса каркаса 966,3 кг

Шифр по ГОСТ 214-74
 Подпись и дата
 Взам инв. №

Разработ	Тарабина	Тарабин	1420 1-20с 1-3-83	Итадия	Лист	Листов
Проверит	Тарабина	Тарабин				
Провер	Ягайкин	Ягайкин				
Каркас №П 47-7			ЦНИИПРОМЗДАНИЙ			
И контр	Трахтенберг	Трахтенберг				

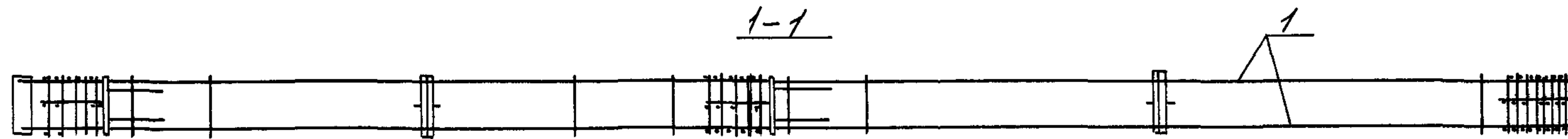
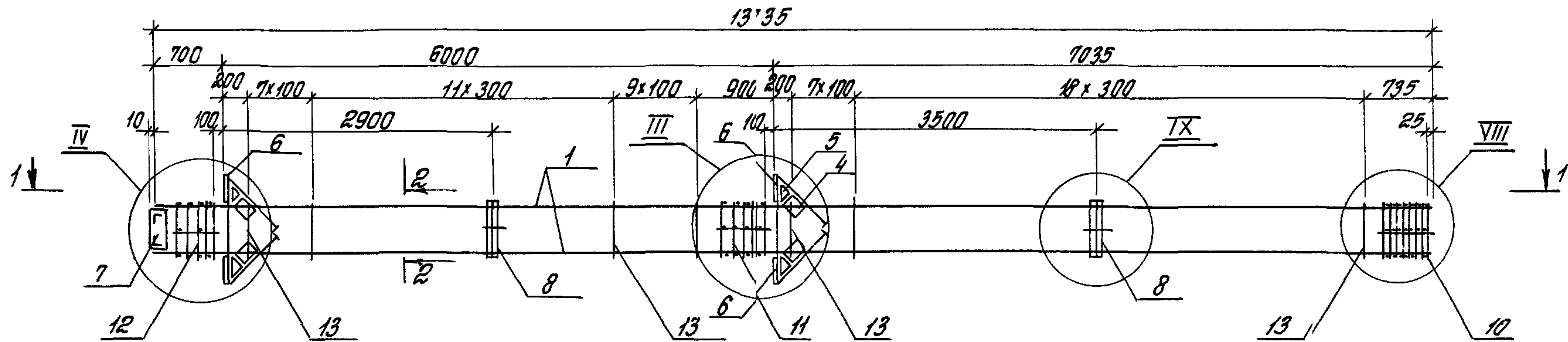


Поз	Наименование	Кол	Обозначение документа
1	φ 32 А III, L=12535, 79,1 кг	4	без черт
3	φ 22 А III, L=7435, 22,2 кг	4	без черт
4	Сетка С5	2	1420 1-20с 1-5-5
5	С6	2	-6
6	Изделие закладное МН1	1	-7
7	МН5	1	-9
8	МН2Б	2	-19
10	Сетка СП3	1	-2
11	СП7	1	-2
12	СП9	1	-2
13	φ 8 А I, L=1780	50	-22
14	φ 18 А I, L=380, 0,8 кг	2	без черт
15	Трубка ГОСТ 8732-78*		
	Дн 57, L=400, 1,8 кг	8	без черт
16	Изделие закладное МН2	1	1420 1-20с 1-5-7

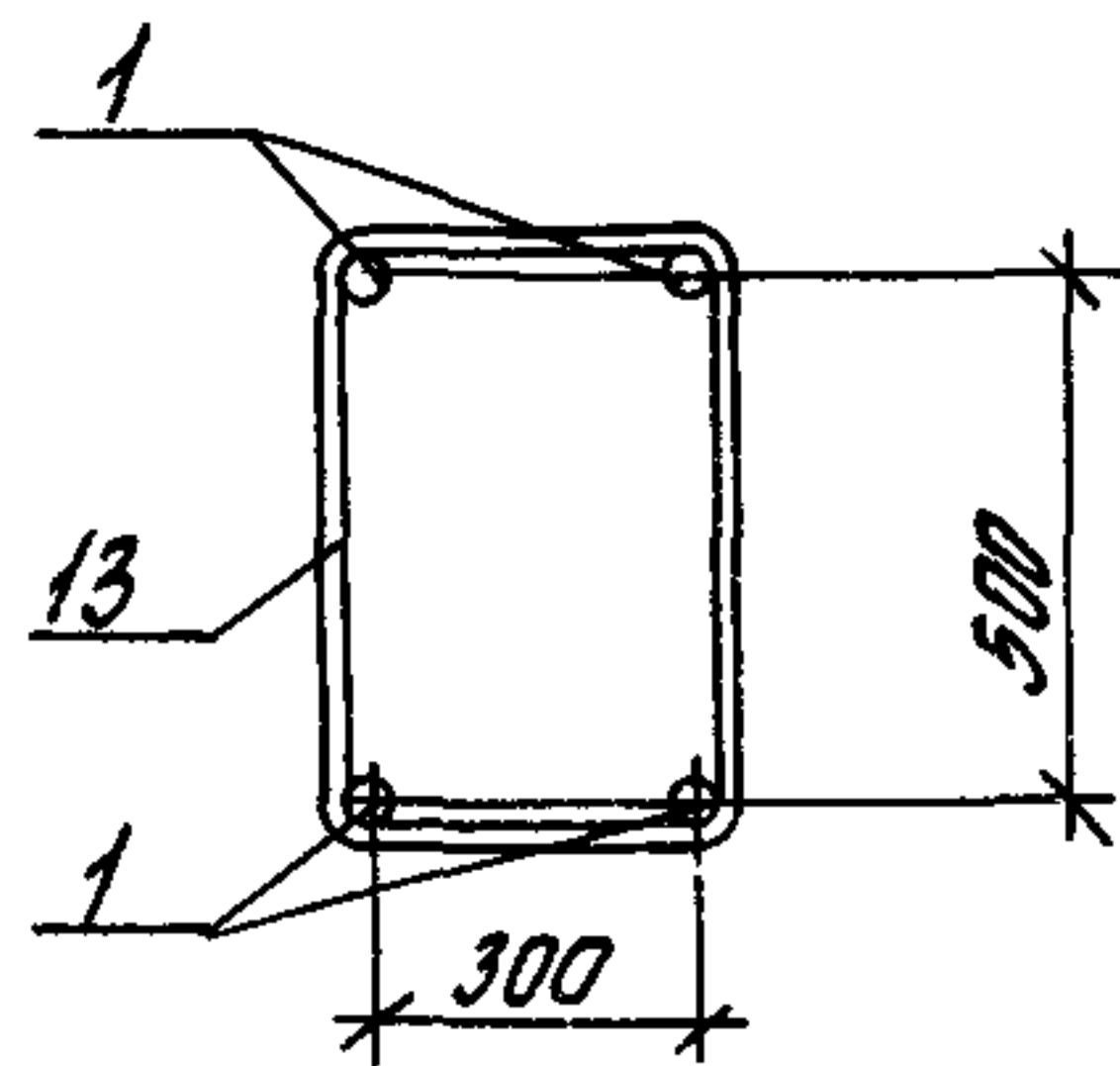
Арматура классов А-I и А-III по ГОСТ 5781-82
 Узлы II, IV, VIII, IX см 1420 1-20с 1-3-89
 Поз 14 оцинковать
 Масса каркаса 604,1 кг

Шифр № подл. Подпись и дата. Взам. инв. №

Разраб	Тарабуна	Тарабуна	1420 1-20с 1-3-84	Стандарт	Лист	Листов
Расчит	Тарабуна	Тарабуна		Каркас КП 47-8	Р	1
Пробер	Ягодкин	Ягодкин				
И контр. Трахтенберг						



2-2



Спецификация см лист 2
Узлы III, IV, VIII, IX см 1420 1-20с 1-3-89

Инд № лист, Подпись и дата, Взам инд №

Разраб	Тарабуна	Тараб	1420 1-20с 1-3-85	Итого	Лист	Листов
Рассчит	Тарабуна	Тараб		Р	1	2
Провер	Ягодкин	Взл		Каркас КП48-1 КП48-Б		
И контро						

24694 122

Марка каркаса	Поз.	Наименование	Кол.	Обозначение документа	Масса каркаса кг		
КП48-1	1	φ22 АIII, h=13735; 44,0 кг	4	без черт.	421,2		
	4	Сетка С5	4	1.420.1-20с.1-5-5			
	5	С6	4	-6			
	6	Изделие закладное МН3	4	-8			
	7	МН5	1	-9			
	8	МН26	2	-19			
	10	Сетка СП3	1	-2			
	11	СП8	1	-2			
	12	СП10	1	-2			
	13	φ8 АI, l=1780	54	-22			
	КП48-2	Поз. 4...8, 10...13 по КП48-1					468,0
		1	φ25 АIII, h=13735; 52,7 кг	4		без черт.	
	КП48-3	Поз. 4...8, 10...13 по КП48-1					522,4
1		φ28 АIII, h=13735; 66,3 кг	4	без черт.			
КП48-4	Поз. 4...8, 10...13 по КП48-1				504,0		
	1	φ32 АIII, h=13735; 86,7 кг	4	без черт.			

Марка каркаса	Поз.	Наименование	Кол.	Обозначение документа	Масса каркаса
КП48-5	Поз. 4...8, 11, 12 по КП48-1				728,2
	1	φ36 АIII, h=13735; 109,7 кг	4	без черт.	
	10	Сетка СП4	1	1.420.1-20с.1-5-2	
	13	φ10 АI, l=1820	54	-22	
КП48-6	Поз. 4...8, 11, 12 по КП48-1				831,4
	1	φ40 АIII, h=13735; 135,5 кг	4	без черт.	
	10	Сетка СП4	1	1.420.1-20с.1-5-2	
	13	φ10 АI; l=1820	54	-22	

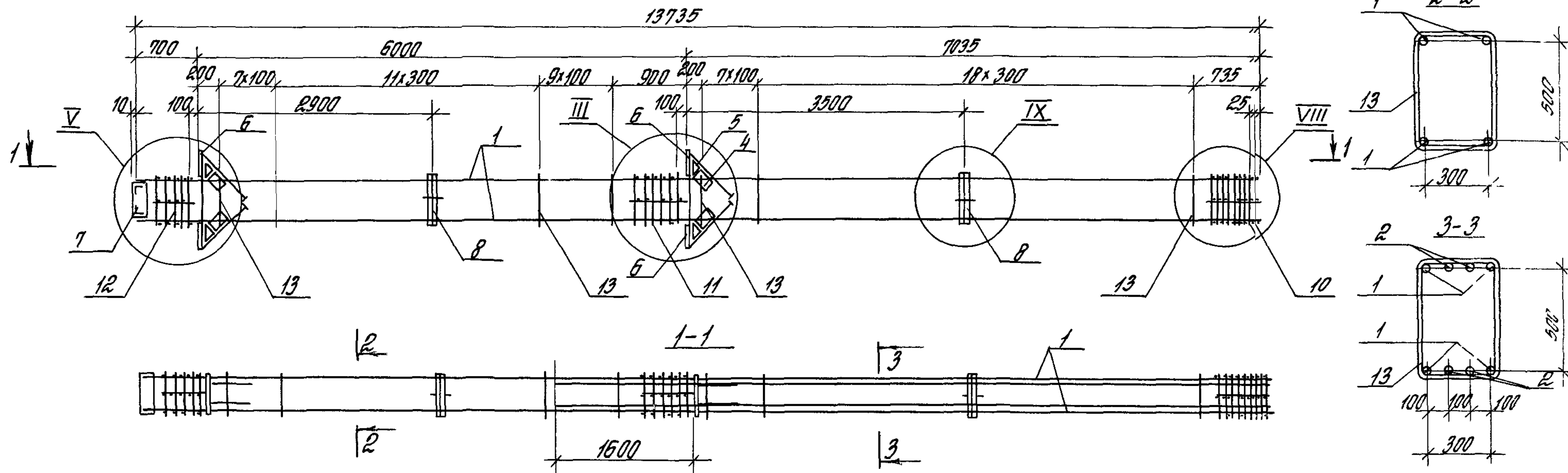
Шиф. №-подл. Подпись и дата. Форм. ИИИ. №16

Арматура классов А-I и А-III по ГОСТ 5781-82

1.420.1-20с.1-3-85

Лист
2

24694 123

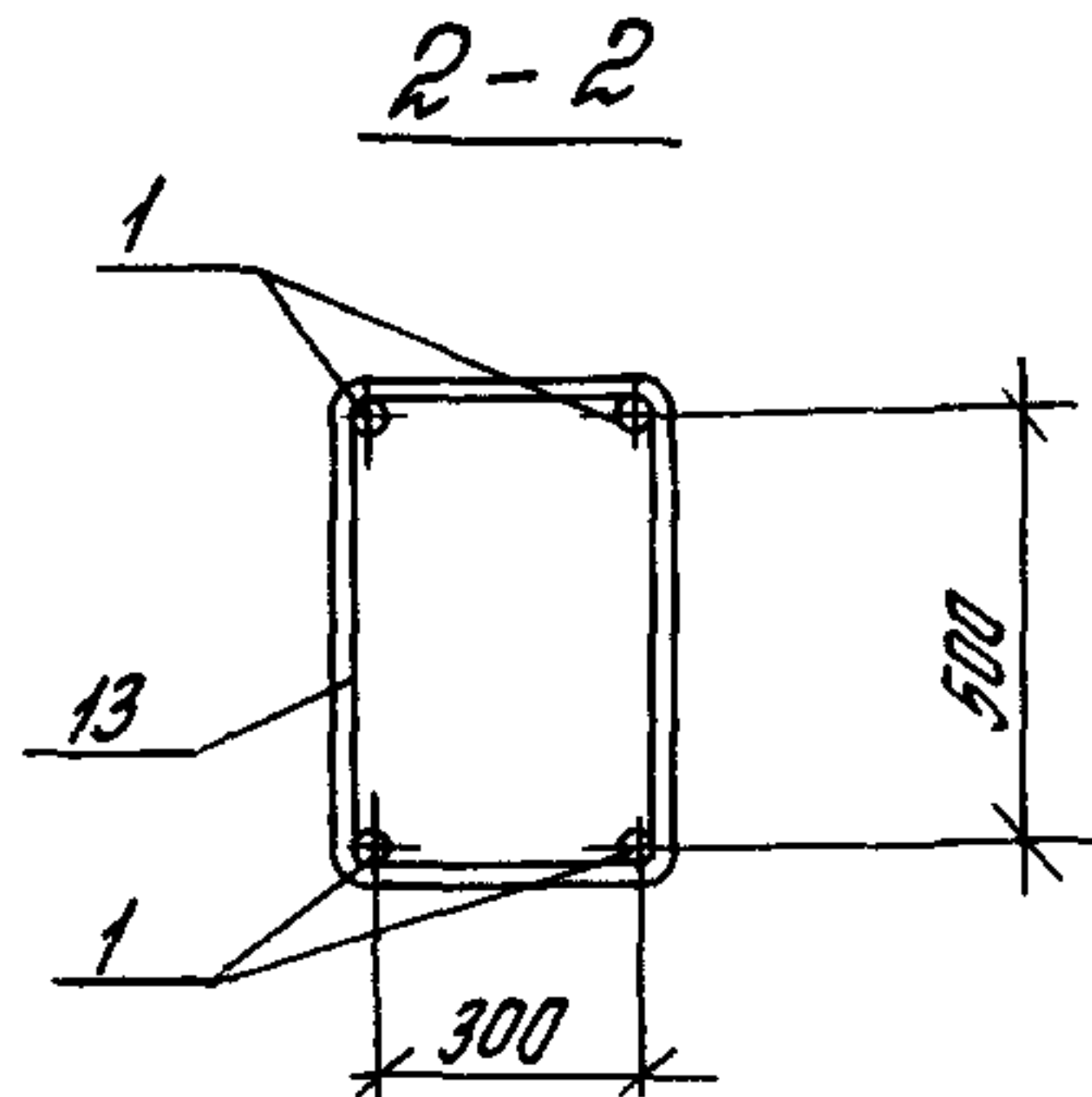
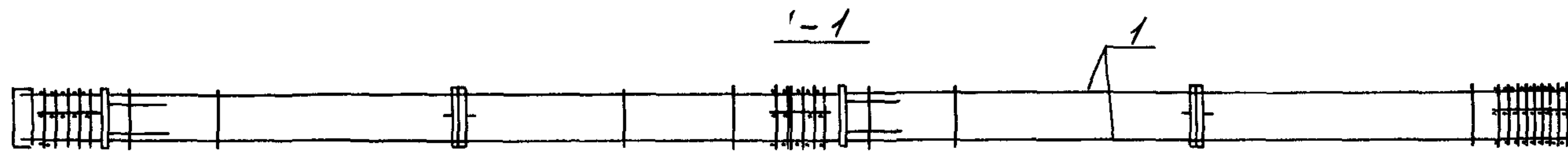
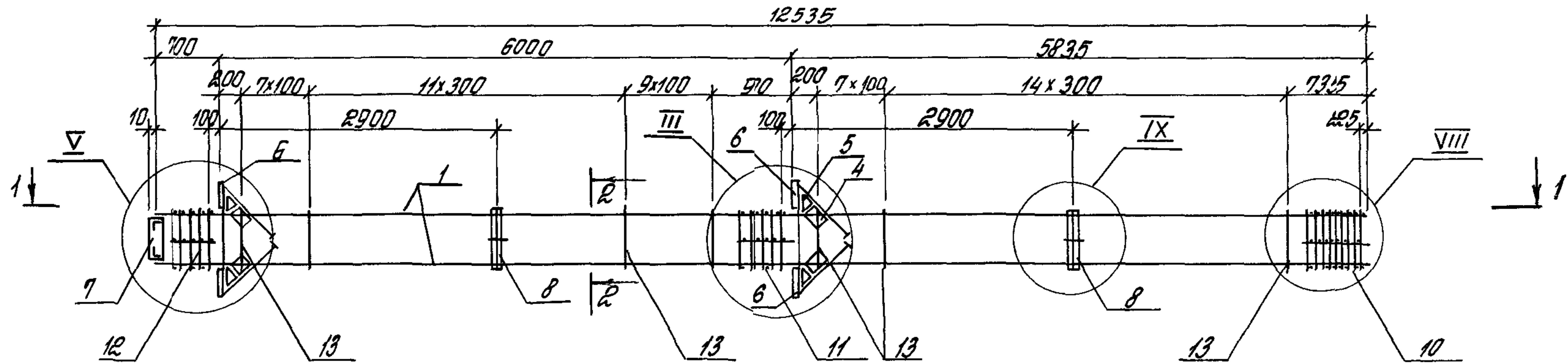


Марка каркаса	Поз	Наименование	кол	Обозначение документа	Масса каркаса кг
КП48-7	1	ф32АIII, L=13735, 86,7 кг	4	без черт	707,2
	2	ф22АIII, L=8635, 25,8 кг	4	без черт	
	4	Сетка С5	4	1420 1-20с 1-5 -5	
	5	С6	4	-6	
	6	Изделие закладное МНЗ	4	-8	
	7	МН5	1	-9	
	8	МН26	2	-19	
	10	Сетка СП3	1	-2	
	11	СП8	1	-2	
	12	СП10	1	-2	
	13	ф8АI, L=1820	54	-22	

Марка каркаса	Поз	Наименование	кол	Обозначение документа	Масса каркаса кг
КП48-8		Поз 4, 8, 11, 12 по КП48-7			808,8
	1	ф36АIII, L=13735, 109,7 кг	4	без черт	
	2	ф22АIII, L=8630, 25,8 кг	4	без черт	
	10	Сетка СП4	1	1420 1-20с 1-5 -2	
	13	ф10АI, L=1820	54	-22	

Арматура класса АI и АIII по ГОСТ 5781-82
Узлы III, V, VIII, IX см 1420 1-20с 1-3-89

Разраб	Палкина	Проч		1420 1-20с 1-3-86
Расчит	Тарабина	Табла		
Провер	Ягодкин	13.12		
				Каркас КП48-7, КП48-8
				Листов 1
				ЦНИИПРОМЗДАНИИ



Спецификация см лист 2

Узлы III, V, VIII, IX см 1420 1-20с 1-3-89

УИБ № 17004 Подпись и дата. Взам инв №

Исполн	Тарабина	Тарабина	Тарабина
Расчет	Тарабина	Тарабина	Тарабина
Провер	Ягодкин	Ягодкин	Ягодкин
И контр	Трахтенберг	Трахтенберг	Трахтенберг

1420 1-20с 1-3-89

Каркас КЛБЗ-1 ЖЛБЗ-Б

Итого	Лист	Листов
Р	1	2
ЦНИИПРОМЗДАНИЙ		

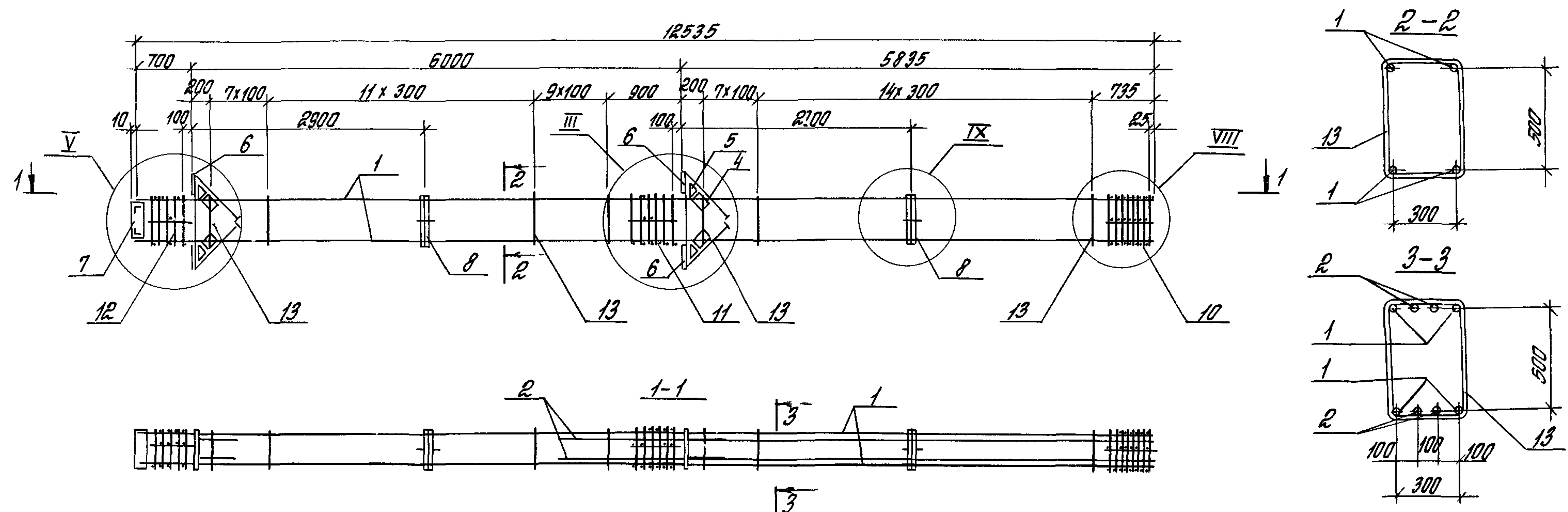
Марка каркаса	Поз	Наименование	Кол	Обозначение документа	Масса каркаса кг
КПБЗ-1	1	ф 22 А III, $h=12535$, 37,4 кг	4	без черт	404,0
	4	сетка С5	4	1420 1-20с 1-5-5	
	5	С6	4	-6	
	6	Изделие закладное МНЗ	4	-8	
	7	МН5	1	-9	
	8	МН26	2	-19	
	10	сетка СПЗ	1	-2	
	11	СП8	1	-2	
	12	СП10	1	-2	
	13	ф 8 А I, $l=1780$	50	-22	
КПБЗ-2	Поз 4 8, 10, 13 по КПБЗ-1				446,8
	1	ф 25 А III, $h=12535$, 48,1 кг	4	без черт	
КПБЗ-3	Поз 4 8, 10, 13 по КПБЗ-1				496,4
	1	ф 28 А III, $h=12535$, 60,5 кг	4	без черт	
КПБЗ-4	Поз 4 8, 10 13 по КПБЗ-1				570,8
	1	ф 32 А III, $h=12535$, 79,1 кг	4	без черт	

Марка каркаса	Поз	Наименование	Кол	Обозначение документа	Масса каркаса кг
КПБЗ-5	Поз 4 8, 11, 12 по КПБЗ-1				685,8
	1	ф 36 А III, $h=12535$, 100,2 кг	4	без черт	
	10	сетка СП4	1	1420 1-20с 1-5-2	
	13	ф 10 А I, $l=1820$	50	-22	
КПБЗ-6	Поз 4 8, 11, 12 по КПБЗ-1				779,8
	1	ф 40 А III, $h=12535$, 123,7 кг	4	без черт	
	10	сетка СП4	1	1420 1-20с 1-5-2	
	13	ф 10 А I, $l=1820$	50	-22	

Изм. № по плану, Подпись и дата, Взам. инв. №

Арматура классов А-I и А-III по ГОСТ 5781-82

1420 1-20с 1-3-87 Лист 2



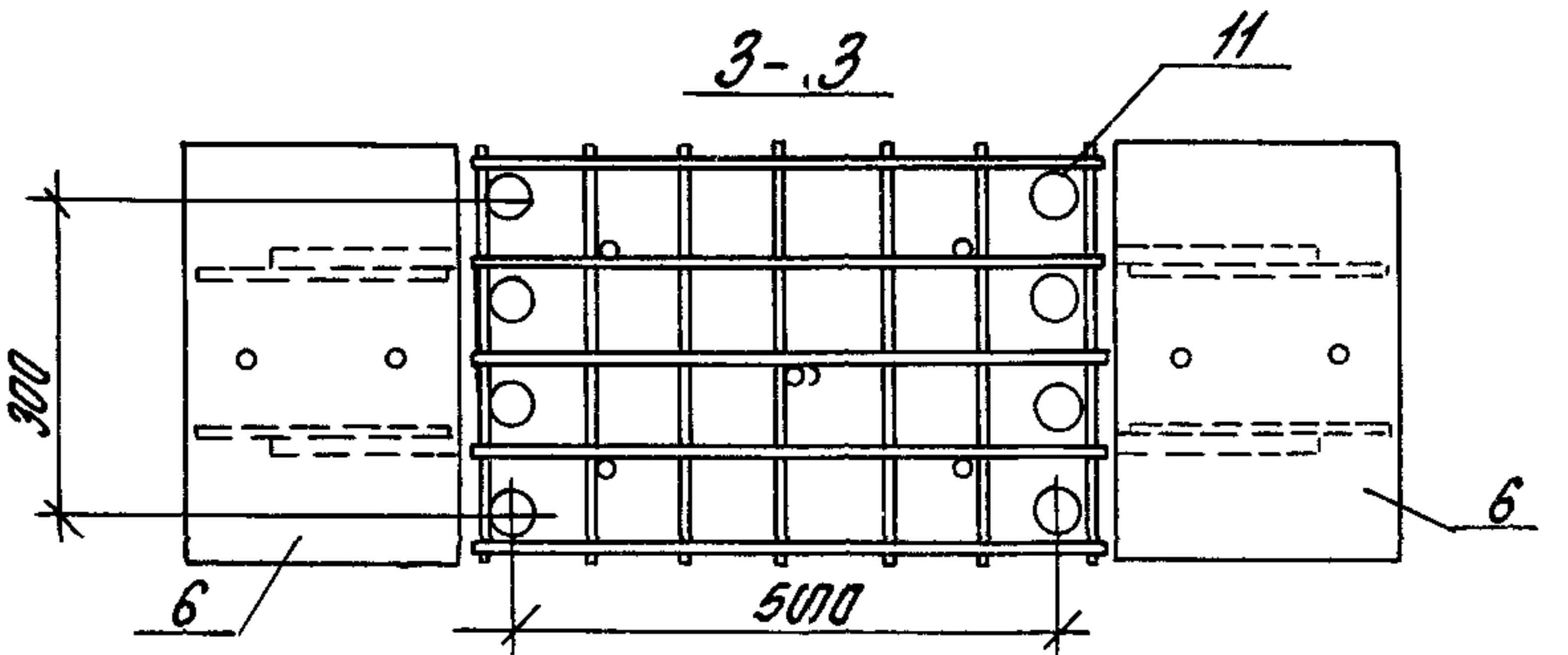
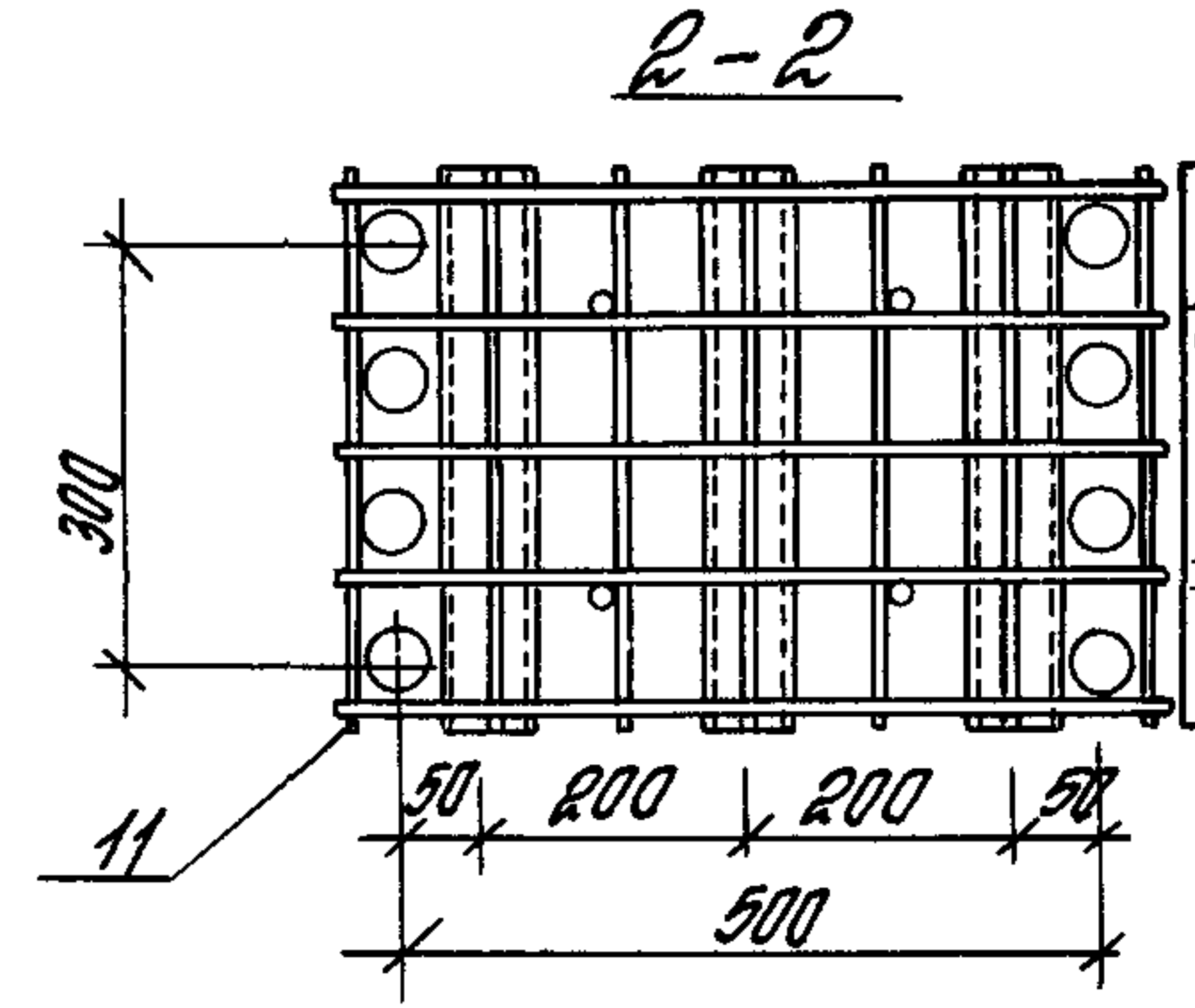
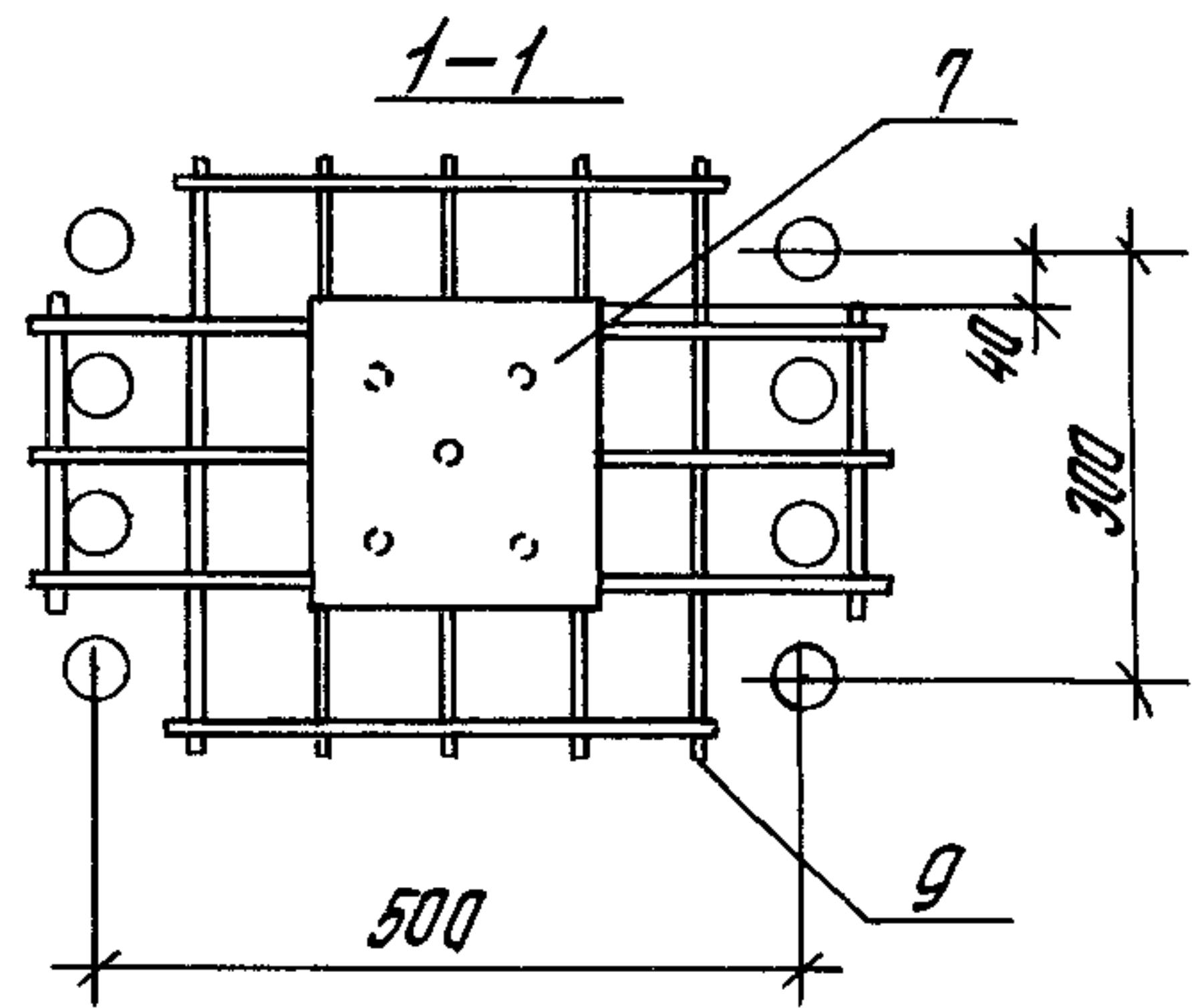
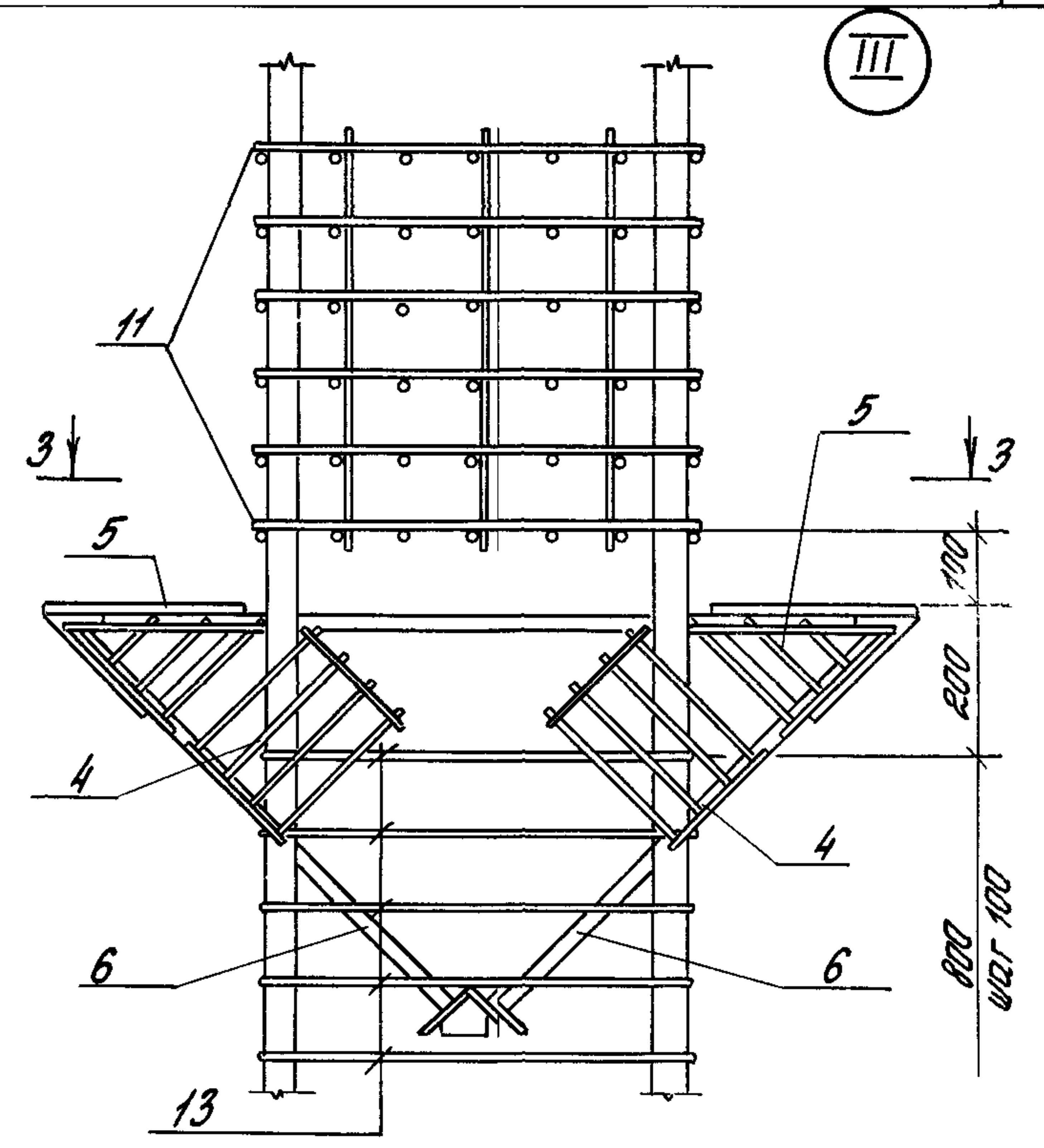
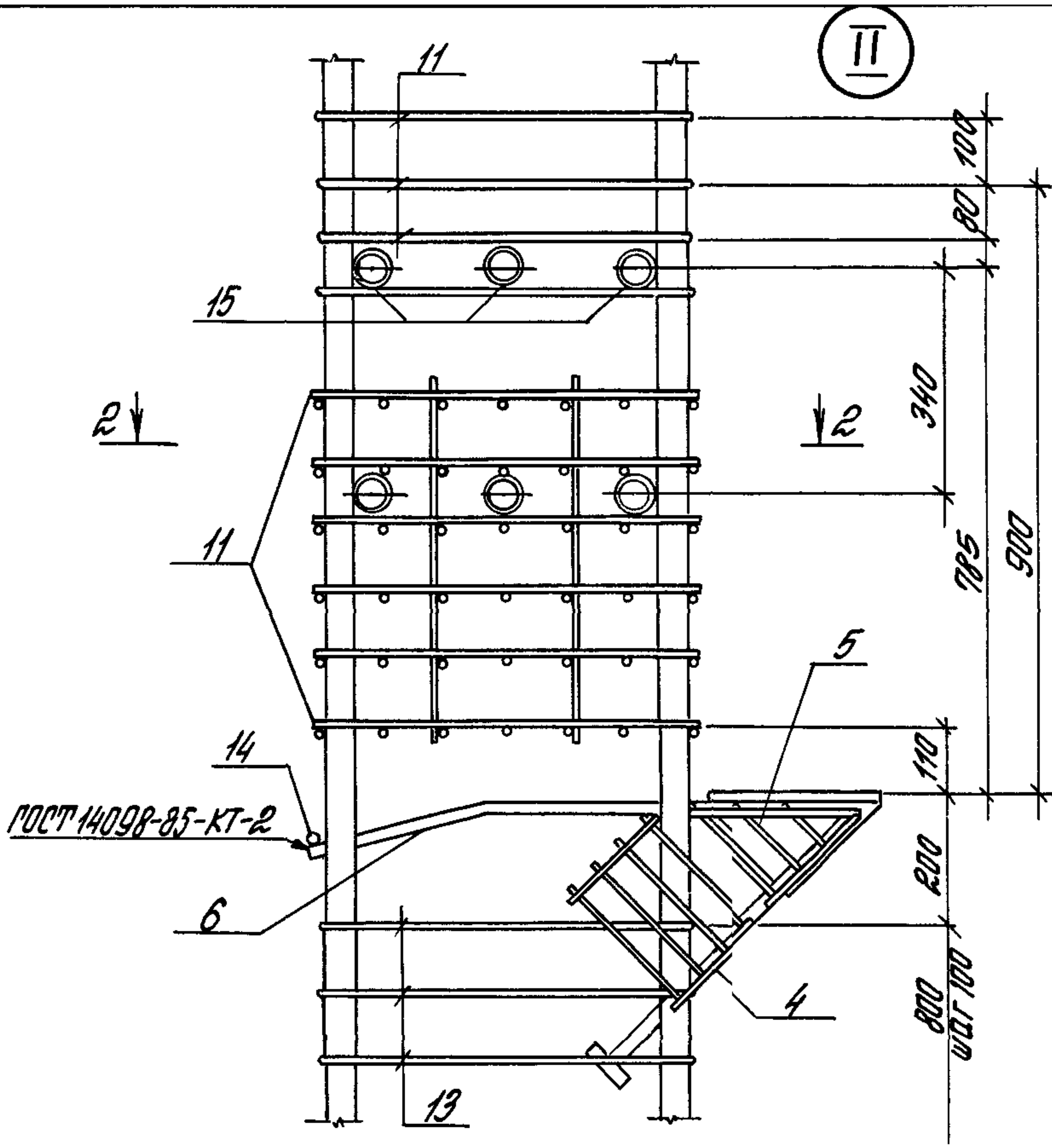
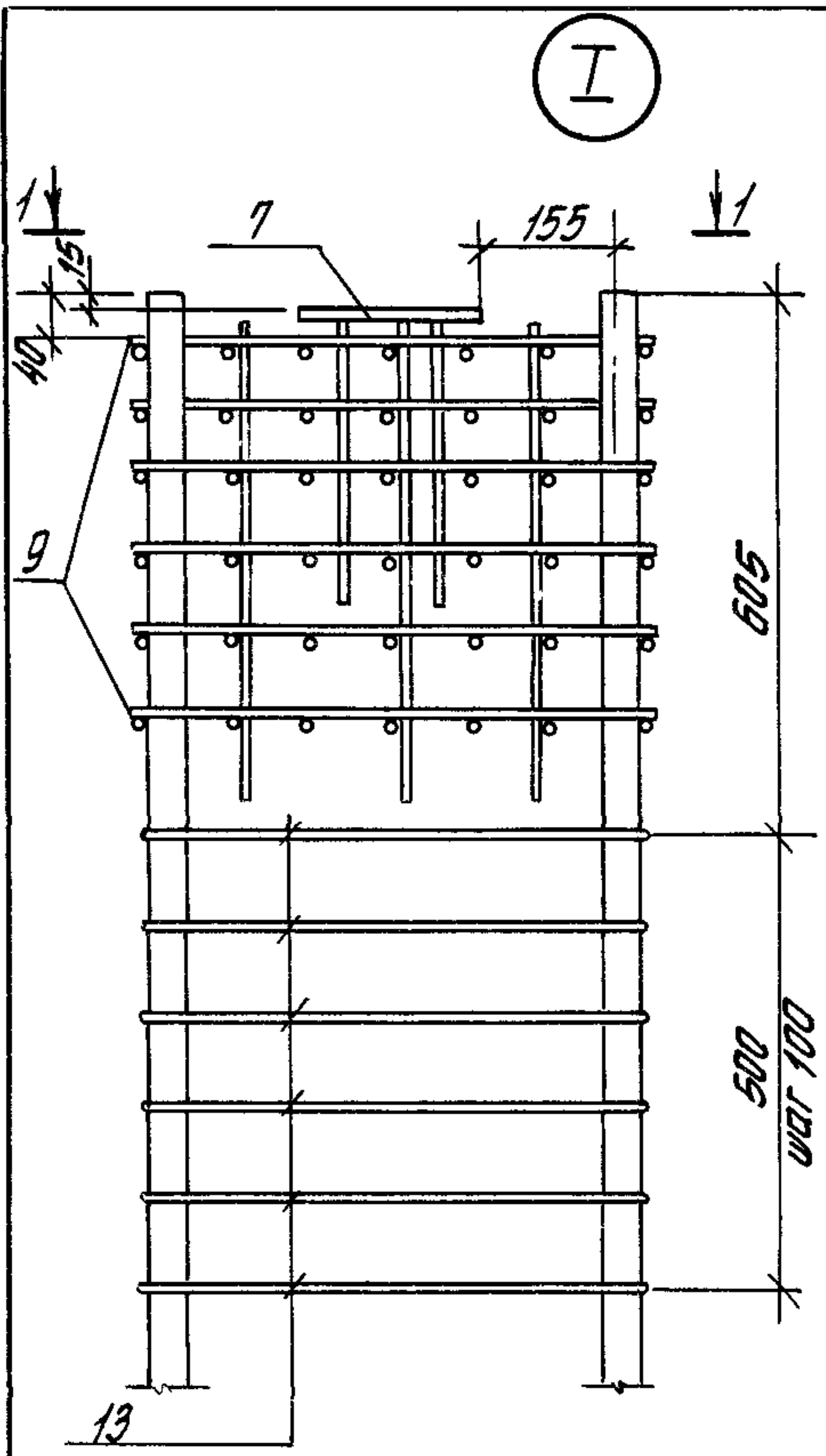
Марка каркаса	Поз	Наименование	Кол	Обозначение документа	Масса каркаса, кг
КПБЗ-7	1	ф 32 А III, $l=12535$, 79,1 кг	4	без черт	659,6
	2	ф 22 А III, $l=7440$, 22,2 кг	4	без черт	
	4	сетка С5	4	1420 1-20с 1-5-5	
	5	С6	4	-6	
	6	Изделие закладное МН3	4	-8	
	7	МН5	1	-9	
	8	МН26	2	-19	
	10	сетка СП3	1	-2	
	11	СП8	1	-2	
	12	СП10	1	-2	
	13	ф 8 А I, $l=1780$	50	-22	

Марка каркаса	Поз	Наименование	Кол	Обозначение документа	Масса каркаса, кг
КПБЗ-8		Поз 4 8, 11, 12 по КПБЗ-7			774,6
	1	ф 36 А III, $l=12535$, 100,2 кг	4	без черт	
	2	ф 22 А III, $l=7440$, 22,2 кг	4	без черт	
	10	сетка СП4	1	1420 1-20с 1-5-2	
	13	ф 10 А I, $l=1820$	50	-22	

Арматура классов А-I и А-III по ГОСТ 5781-82
 Узлы III, V, VIII, IX см 1420 1-20с 1-3-89

Разраб	Тарабунда	Тарабунда	1420 1-20с 1-3-88			
Расчет	Тарабунда	Тарабунда				
Провер	Ягодкин	В.С.	Каркас КПБЗ-7, КПБЗ-8	Итадия	Лист	Листов
И контр	Трахтенгерц	В.С.		Р	1	5
			ЦНИИПРОМЗДАНИЙ			

УНБ № подл. Подпись и дата. Взломщик №



Шифр подл. Подпись и дата. Взам инв.

Количество стержней продольной арматуры на узлах I...XI показано условно

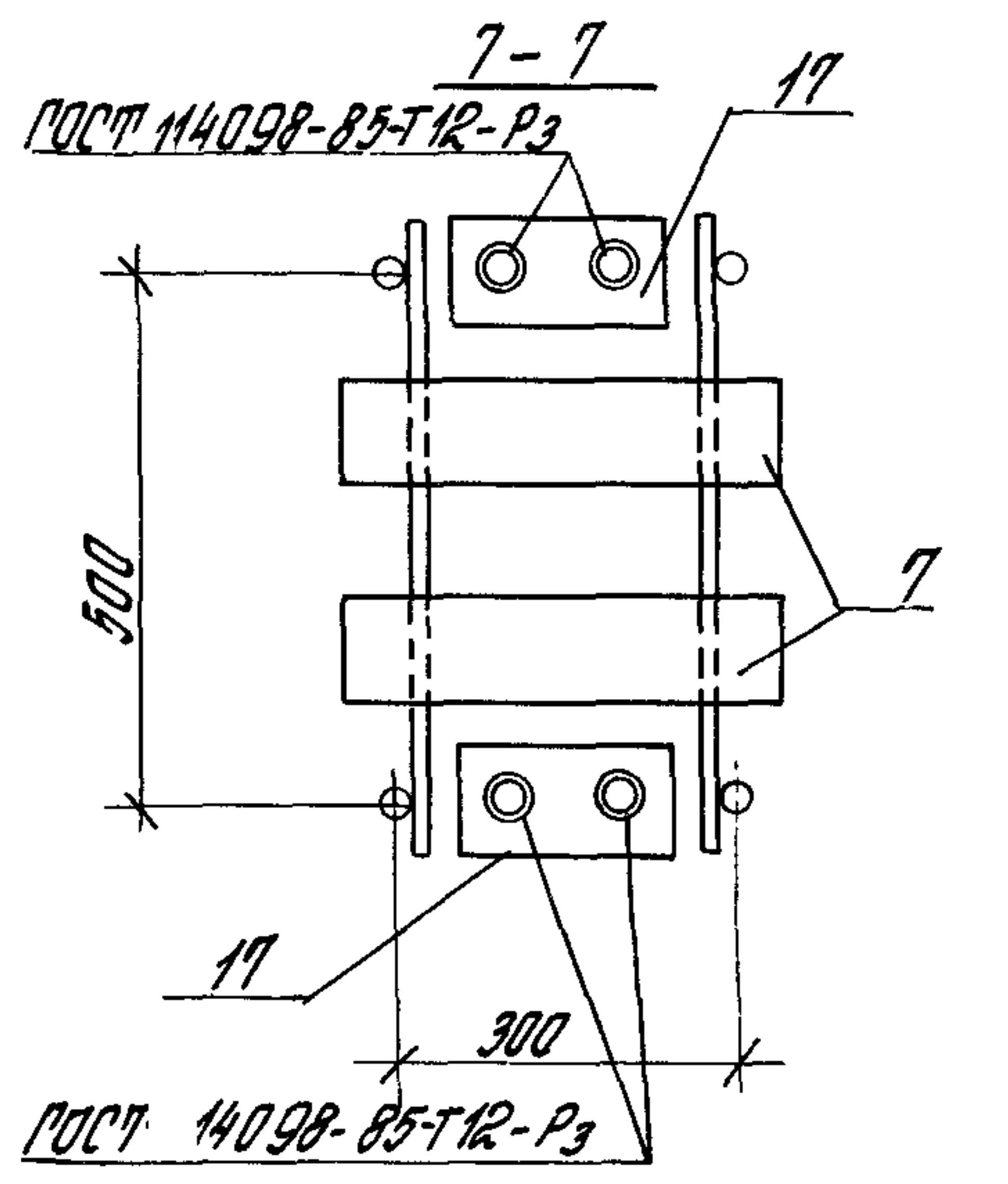
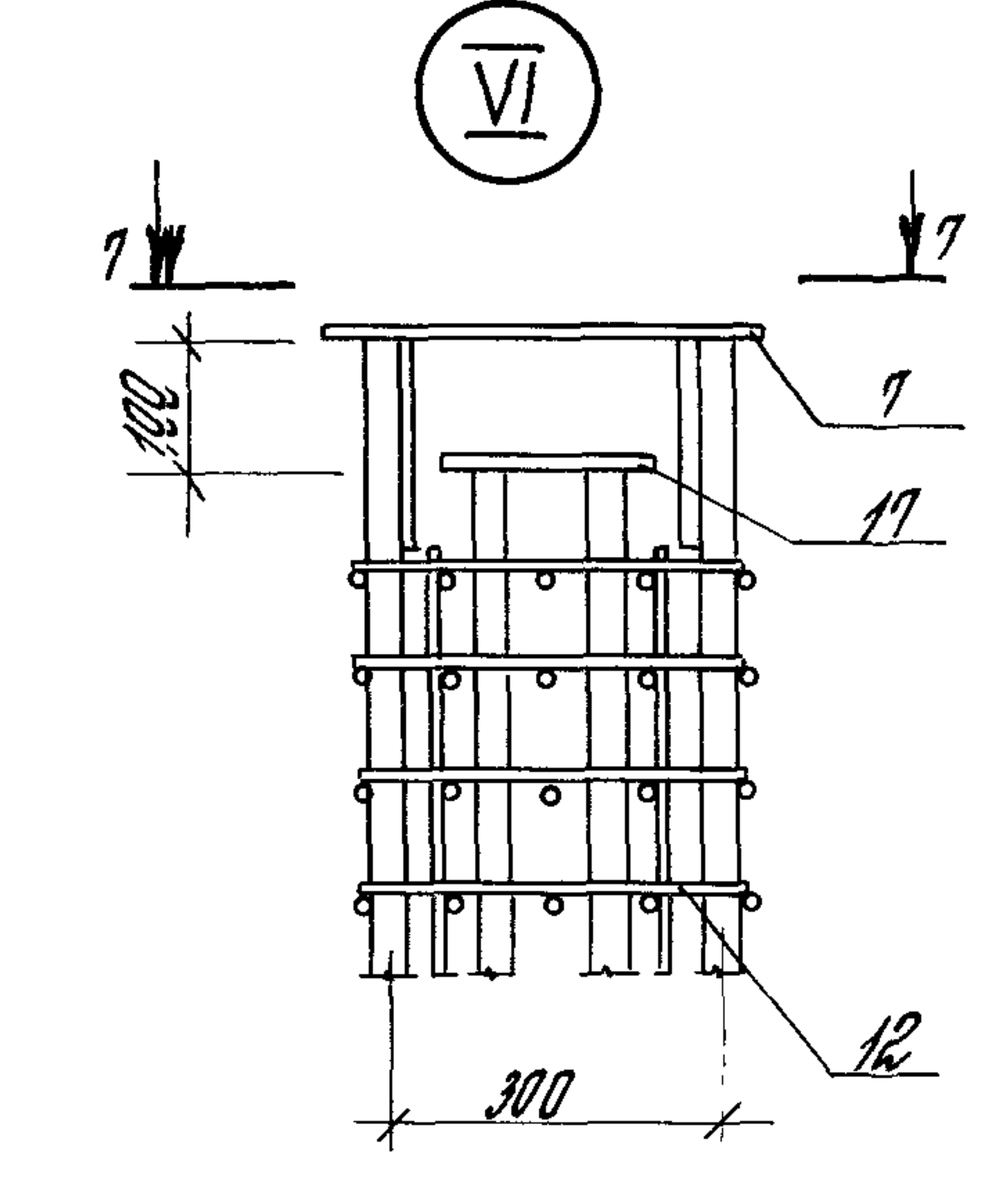
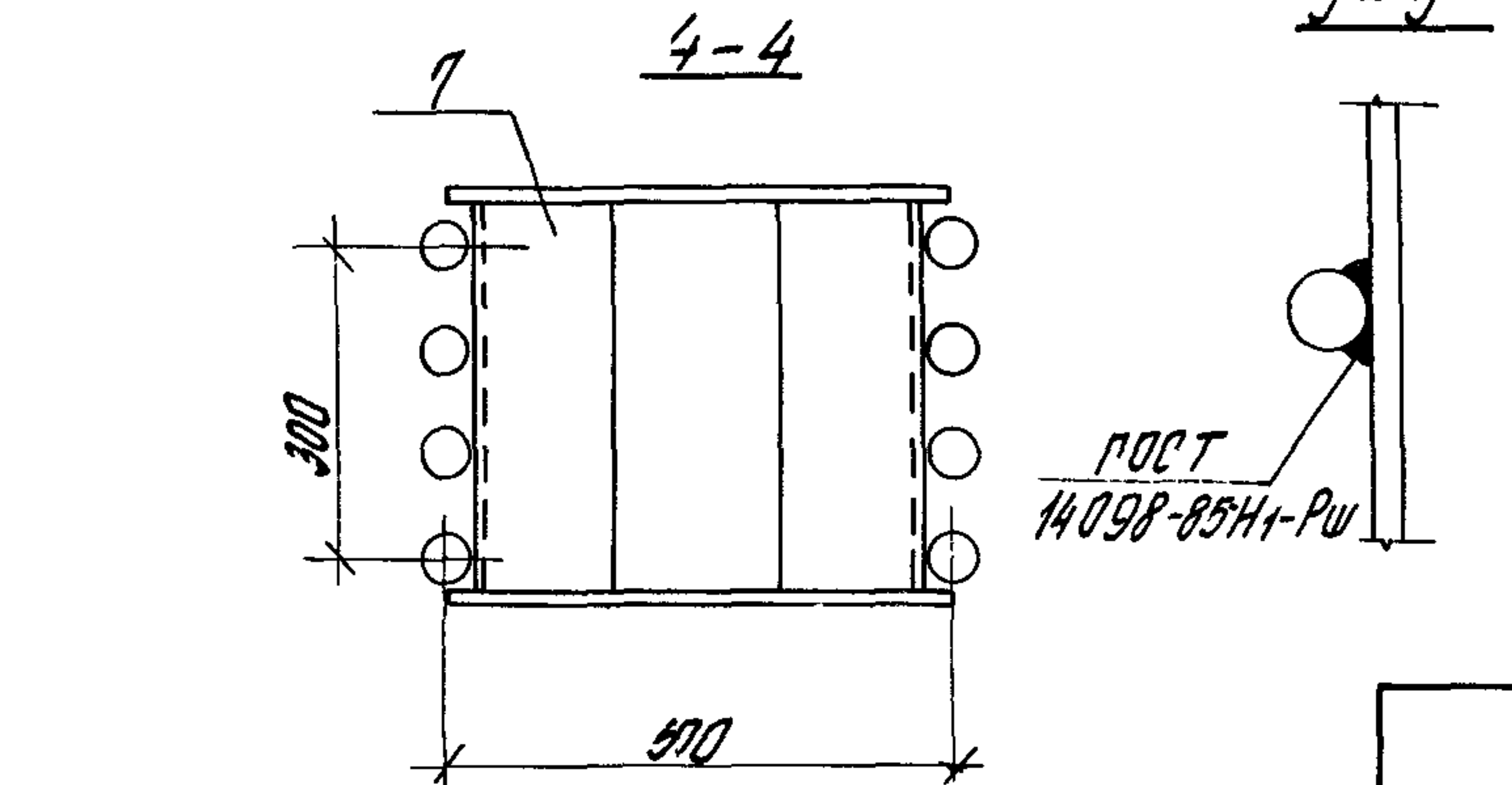
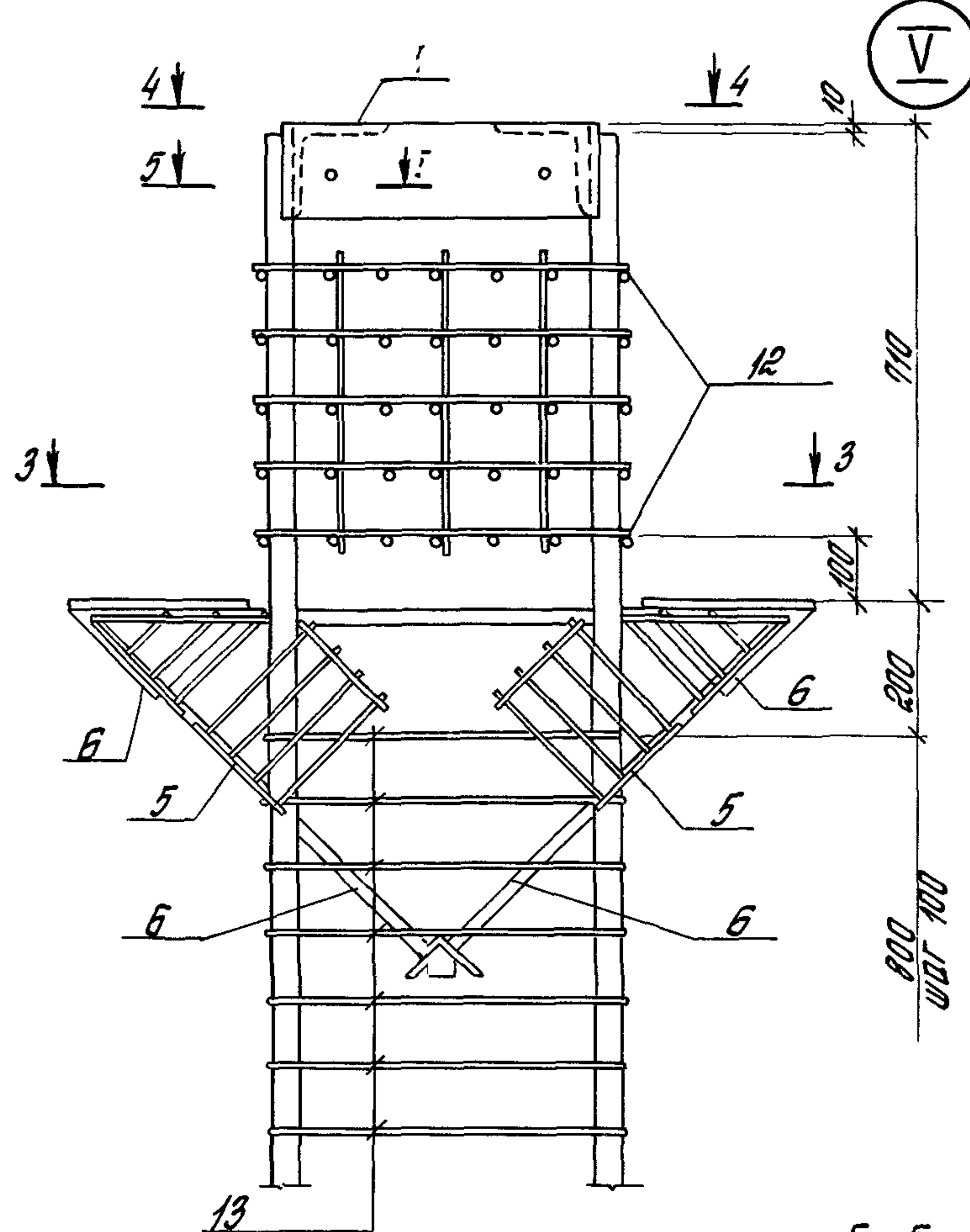
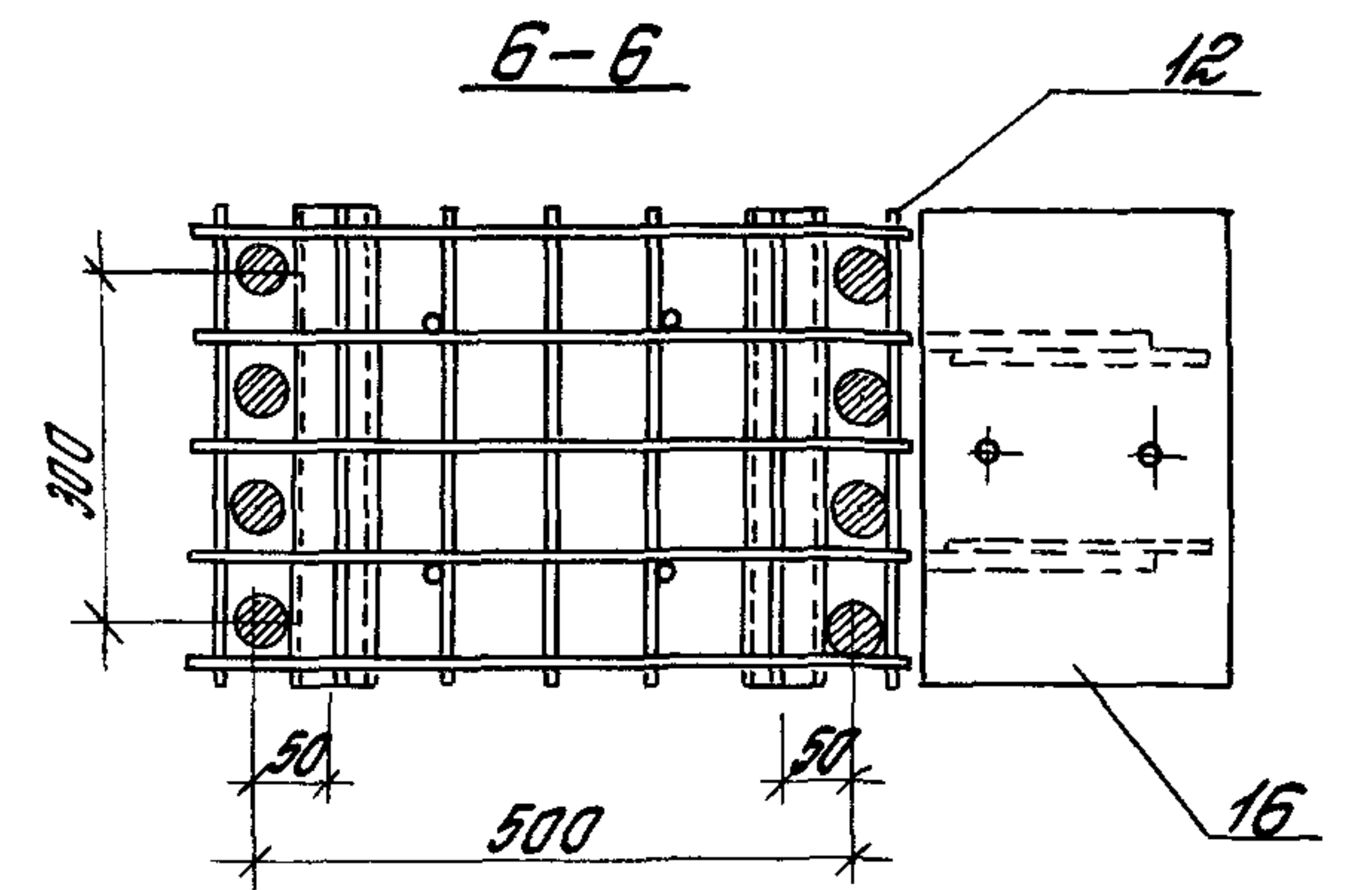
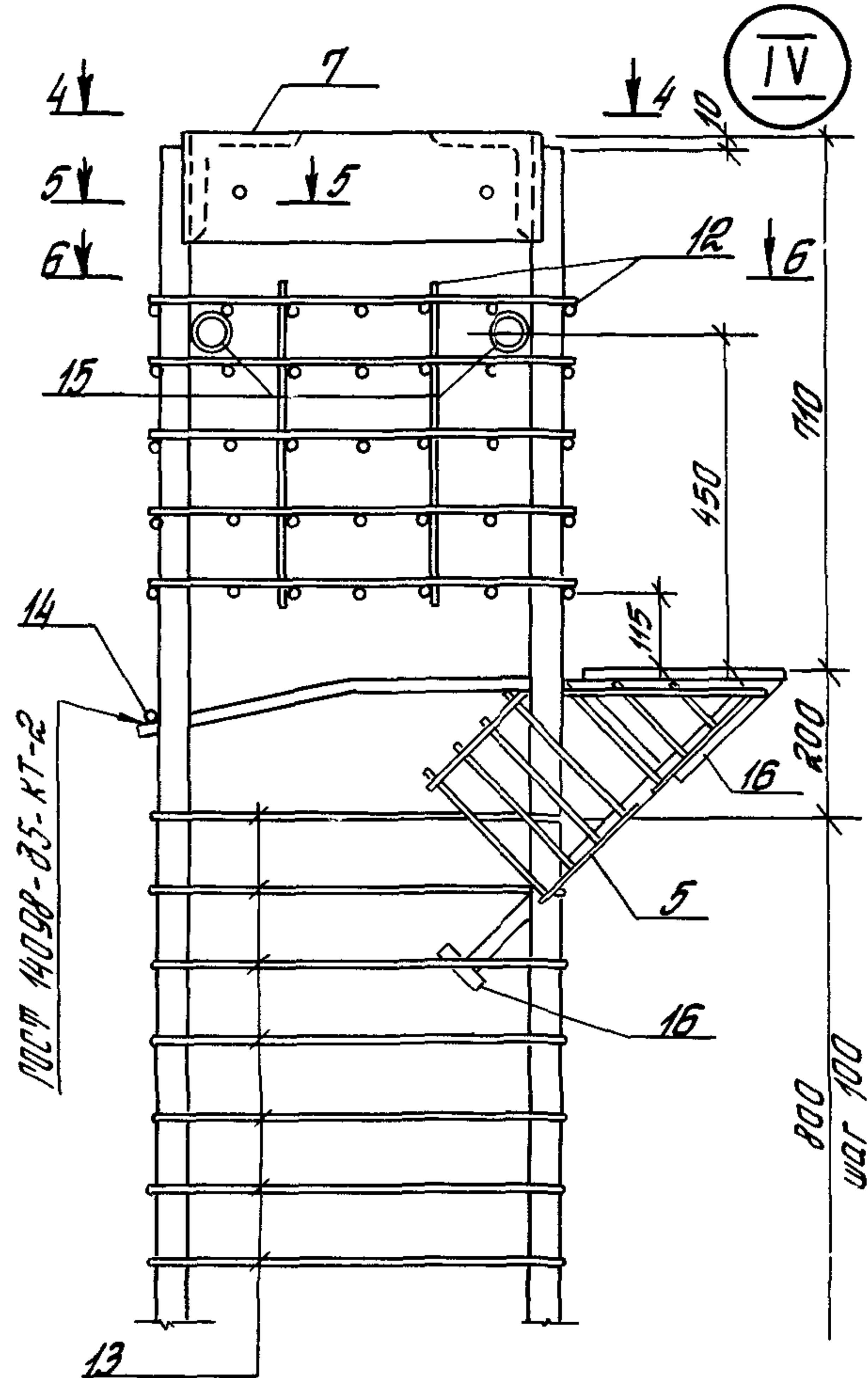
Разраб.	Тарабина	Тема
Рисовал	Тарабина	Григорьев
Провер.	Ягодкин	В.С.
И.контр.	Трахтенберг	В.С.

1.4201-20с 1-3-89

Узлы I...XI

Стация	Лист	Листов
Р	1	4

ЦНИИПРОМЗДАНИЙ



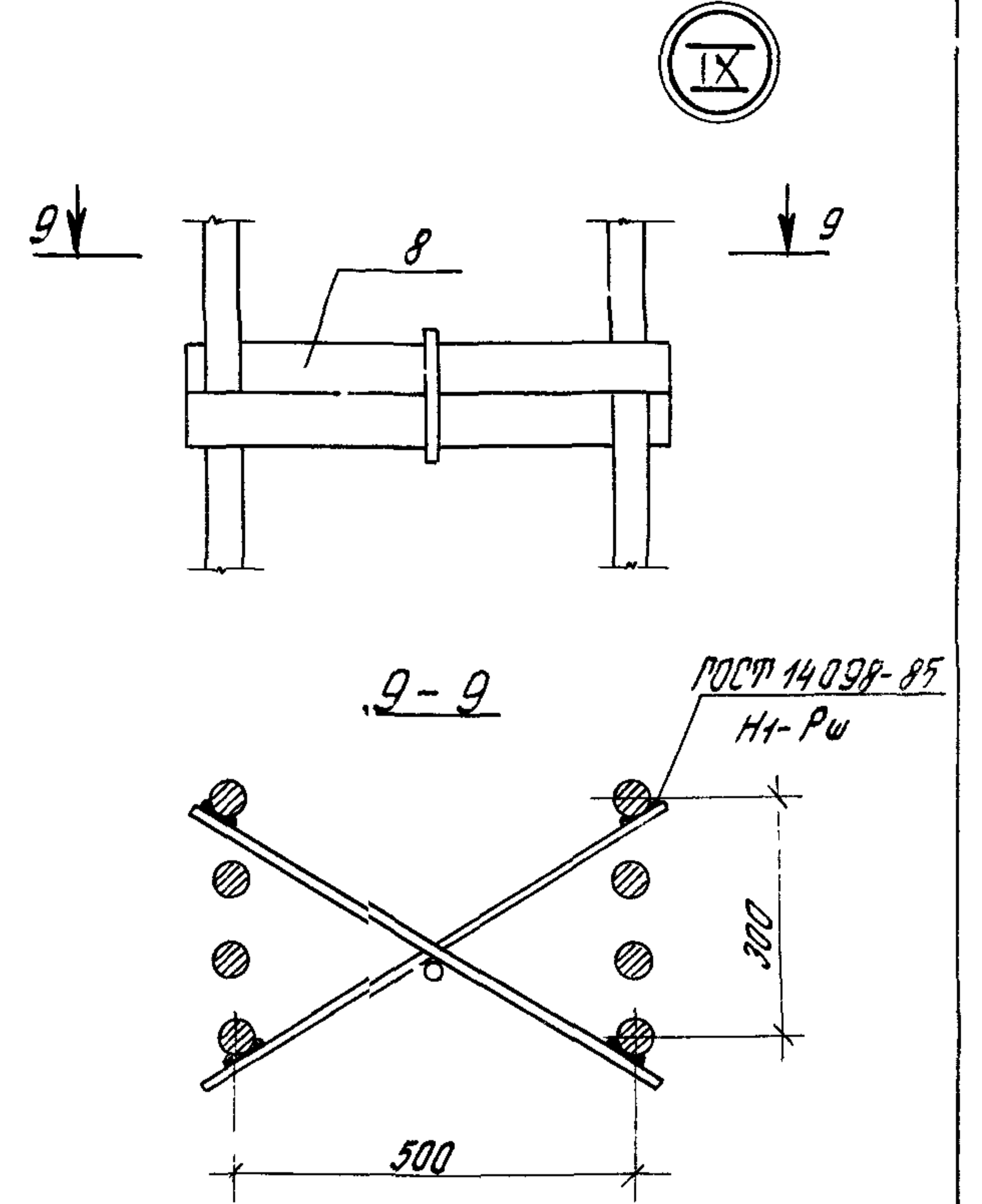
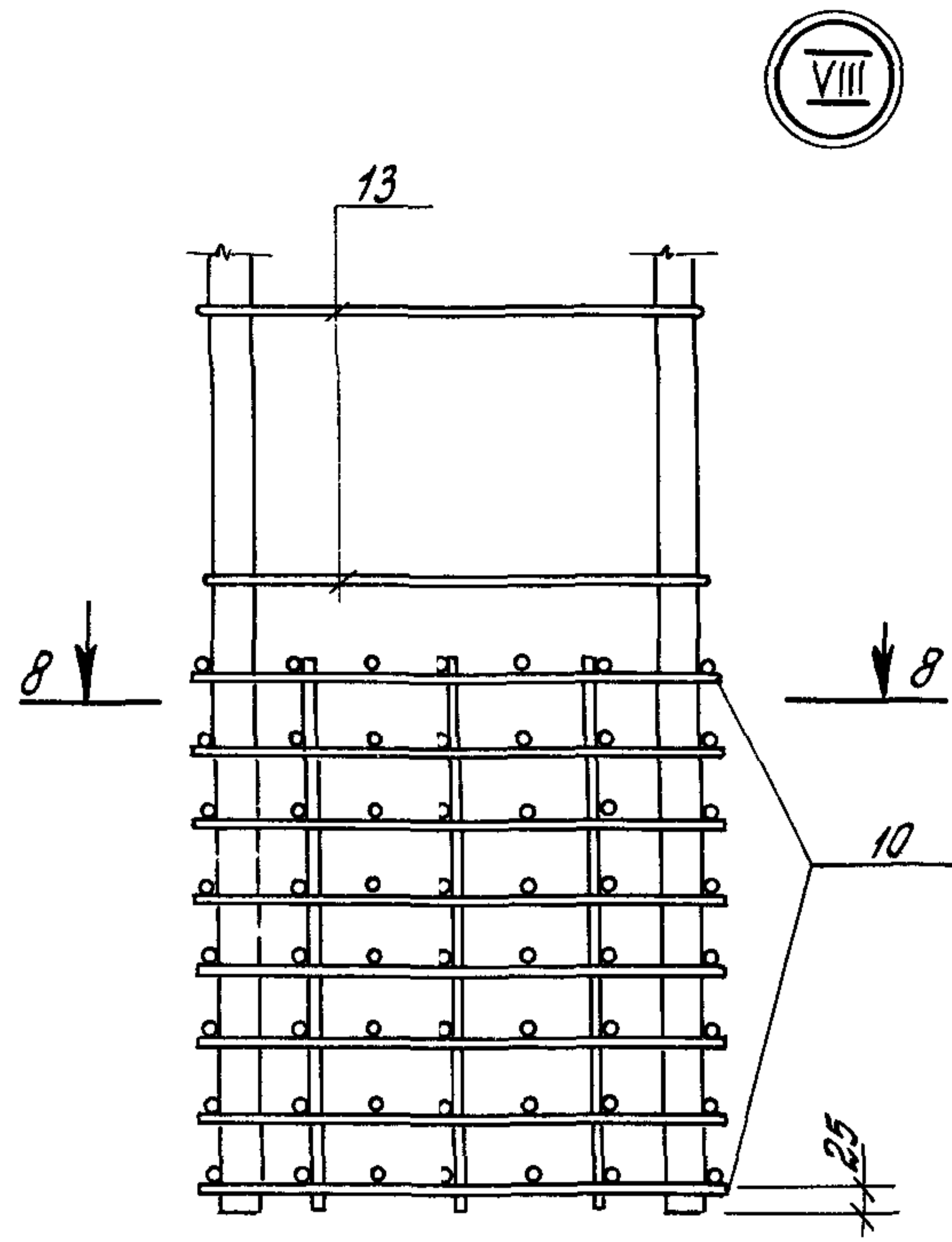
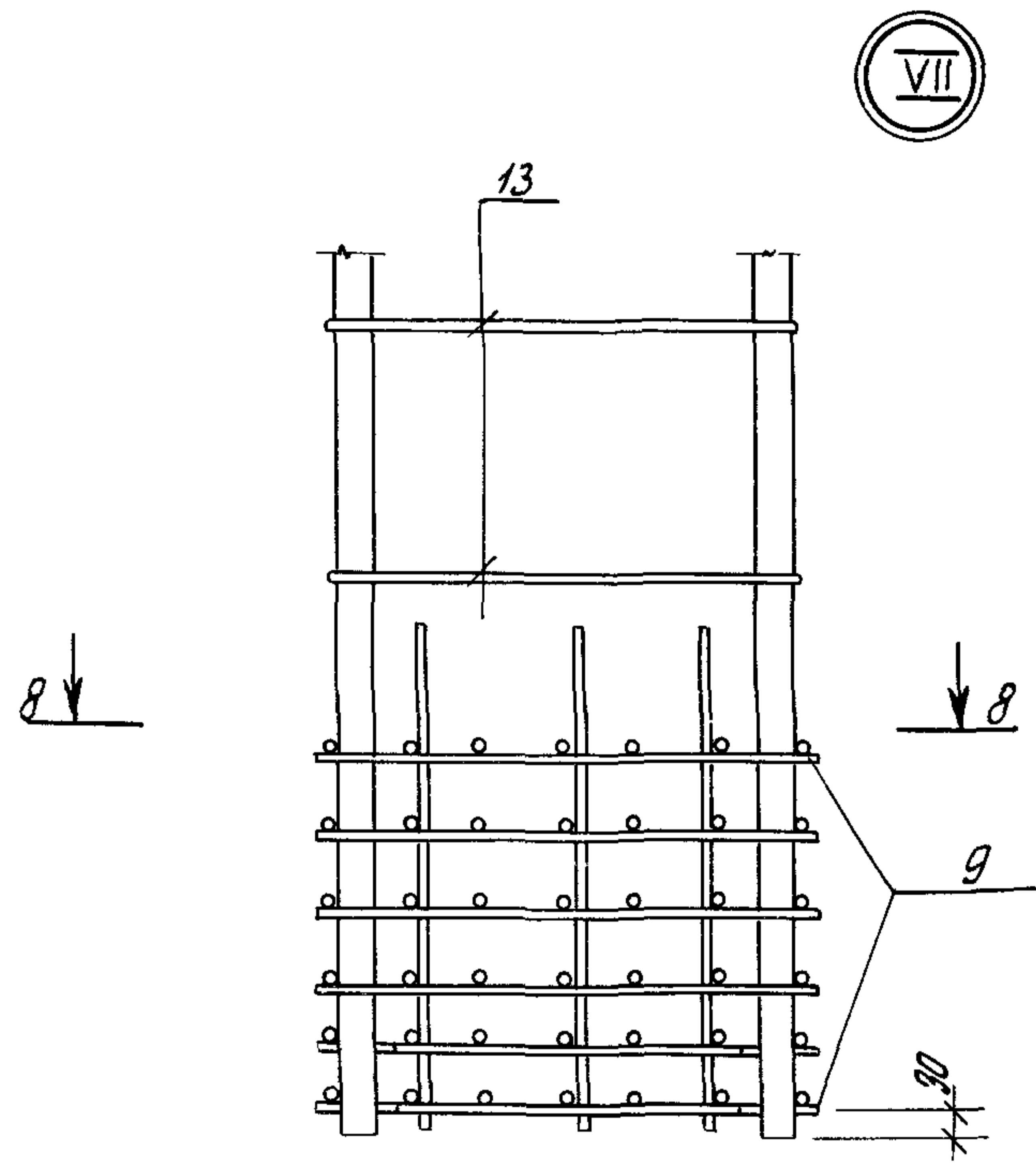
ГОСТ 14098-85Н+РВ

решет 3-3 мм лист 2

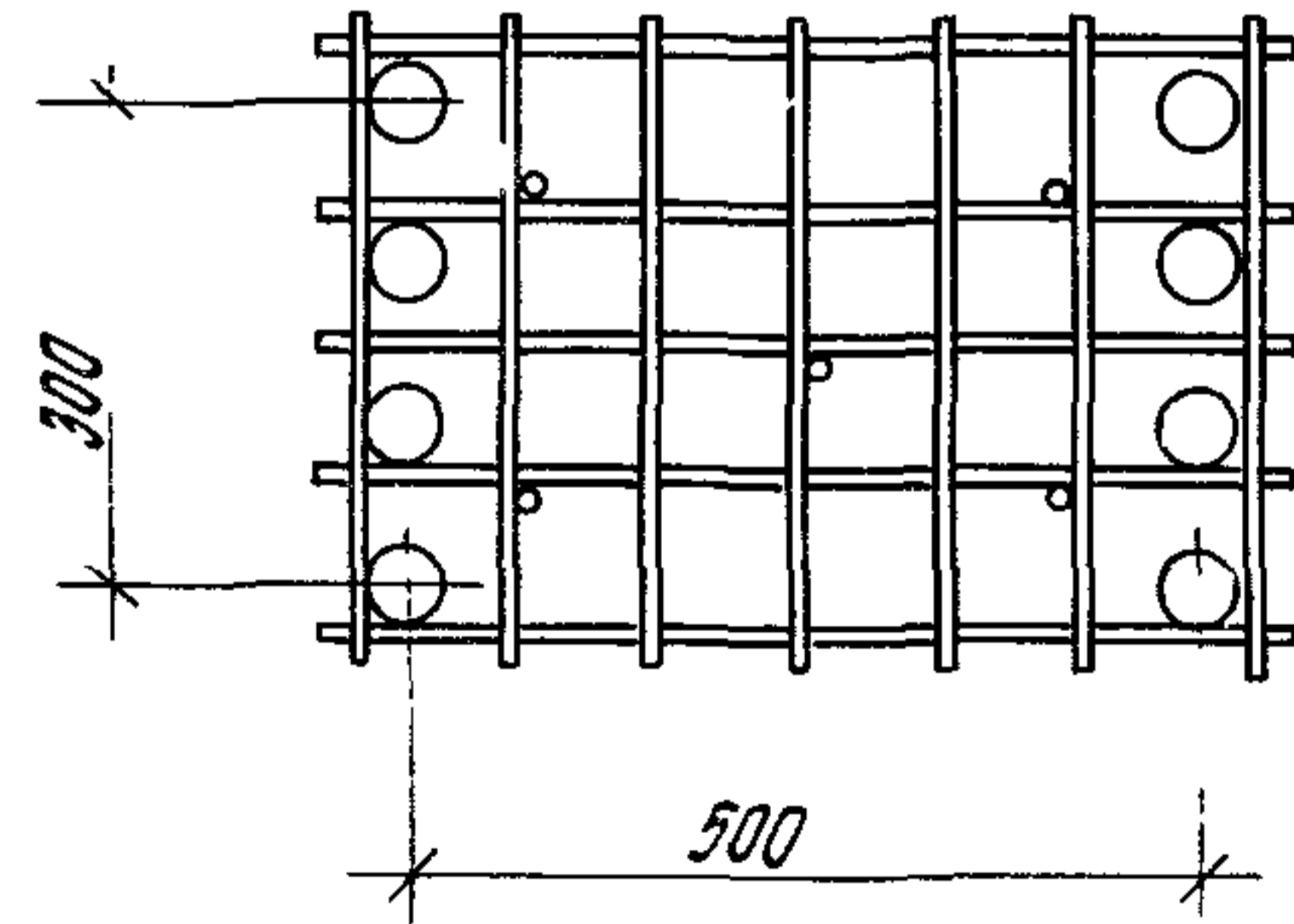
Шифр № подл. Подпись и дата

1420 1-200.1-3-89 Лист 2

24694 100



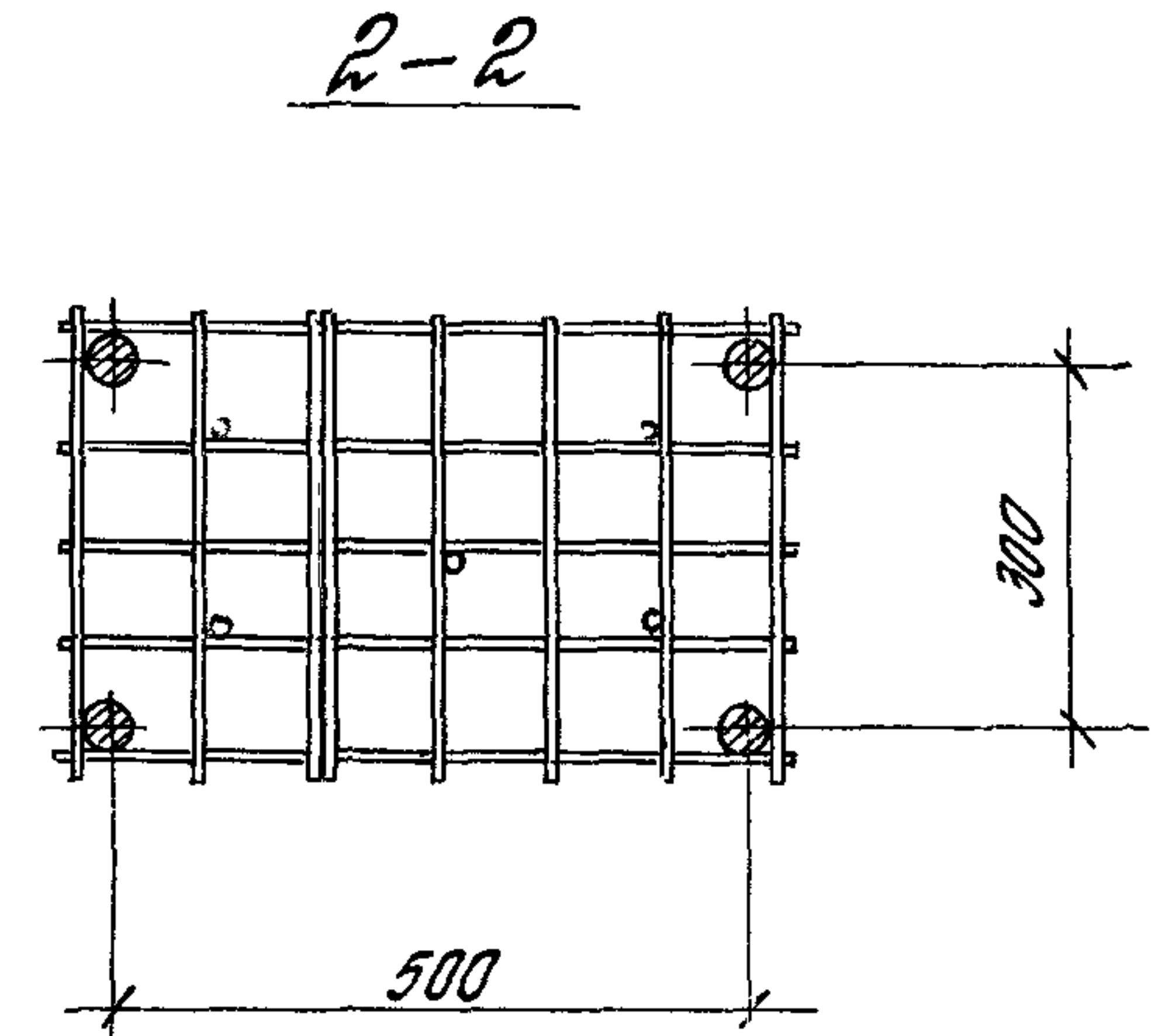
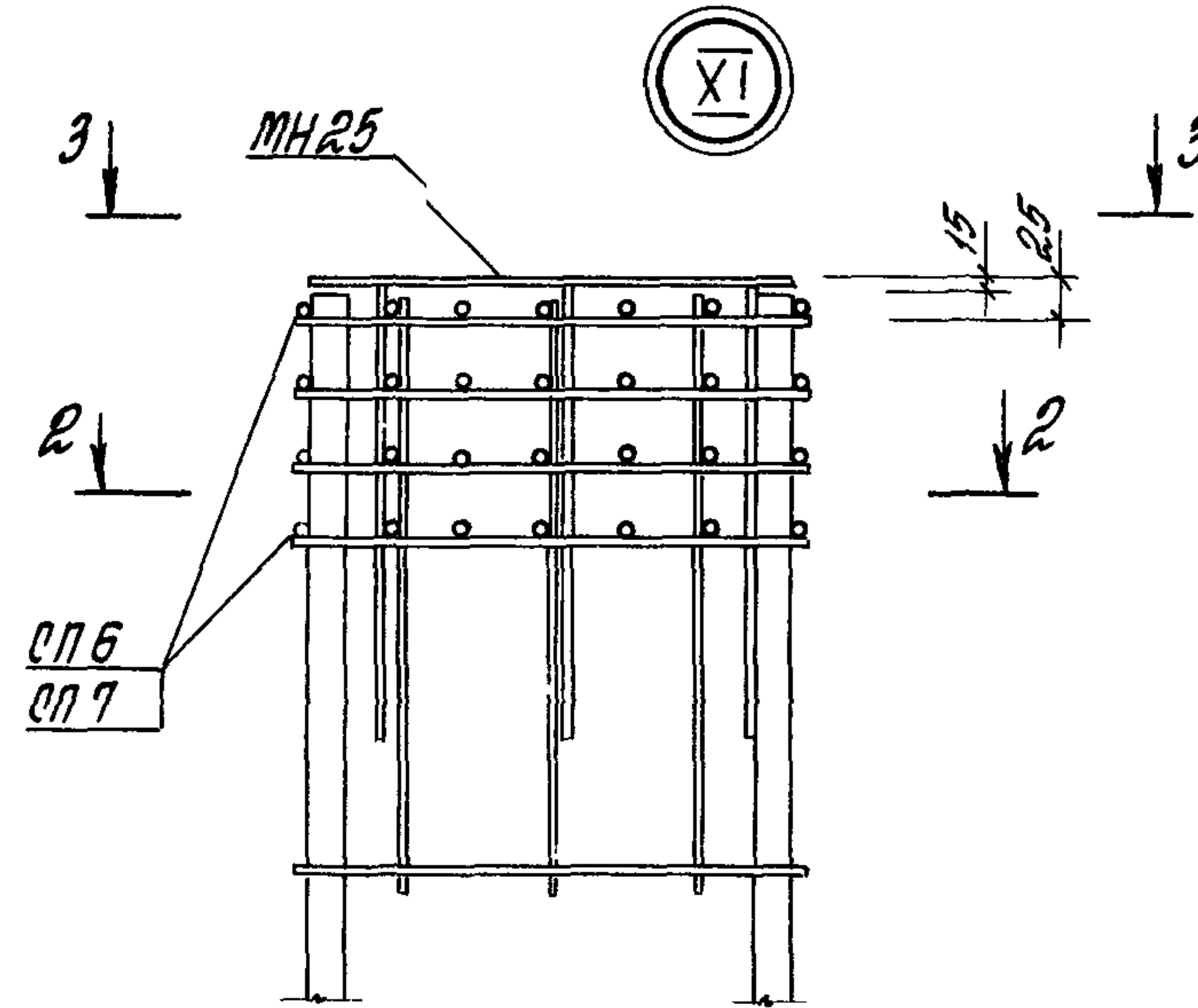
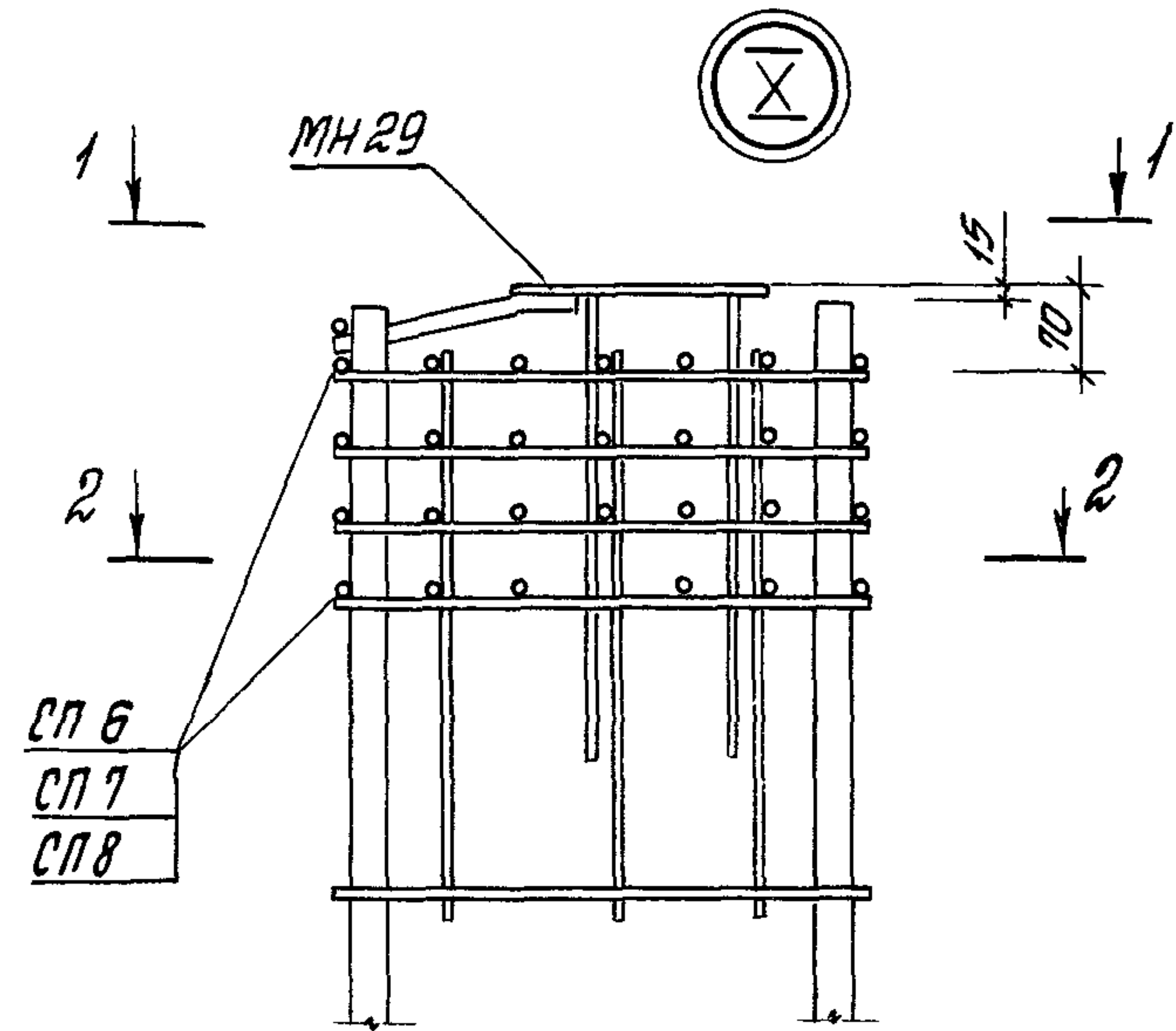
8-8



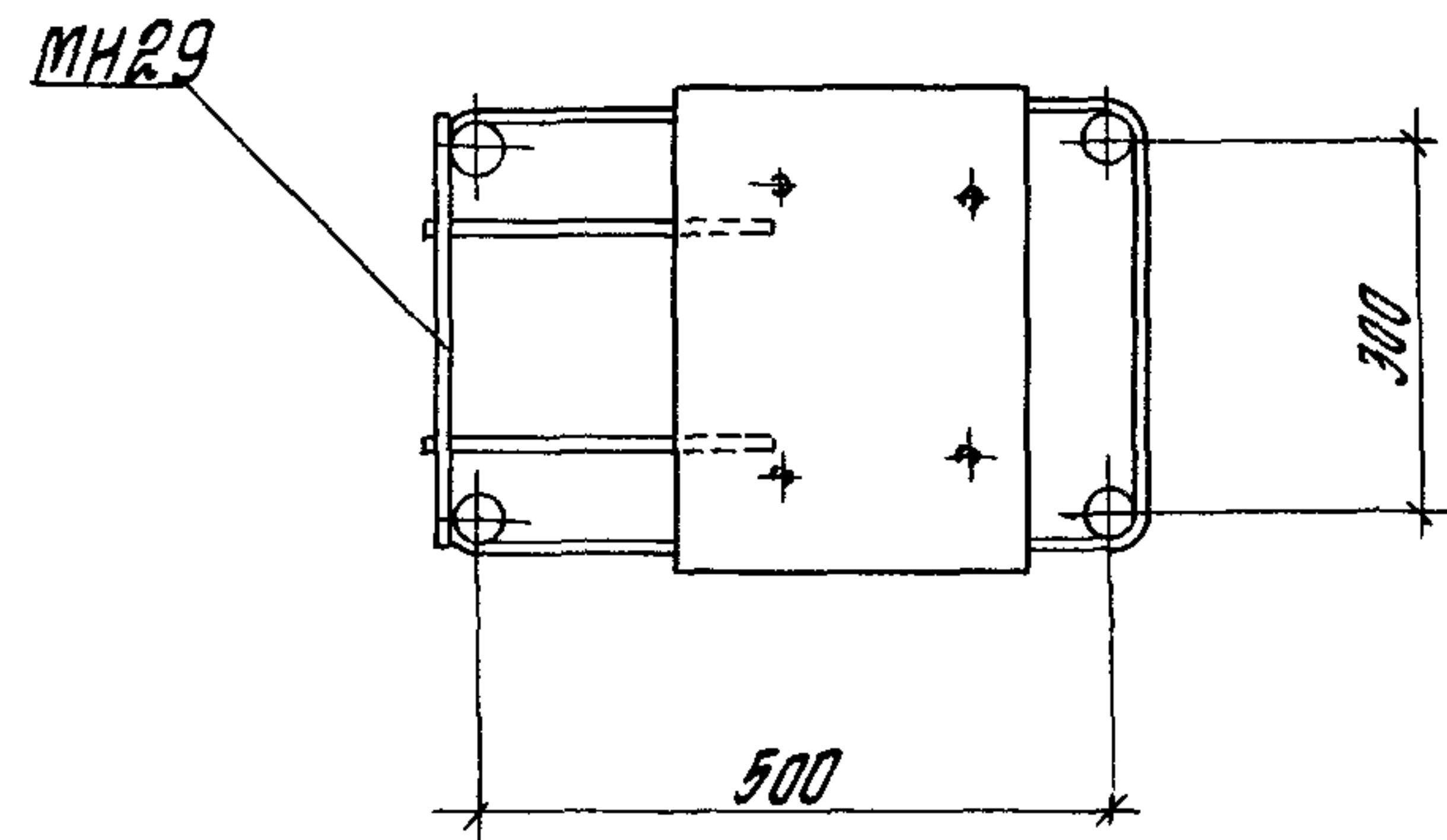
1420 1-200 1-3-89

Лист
3

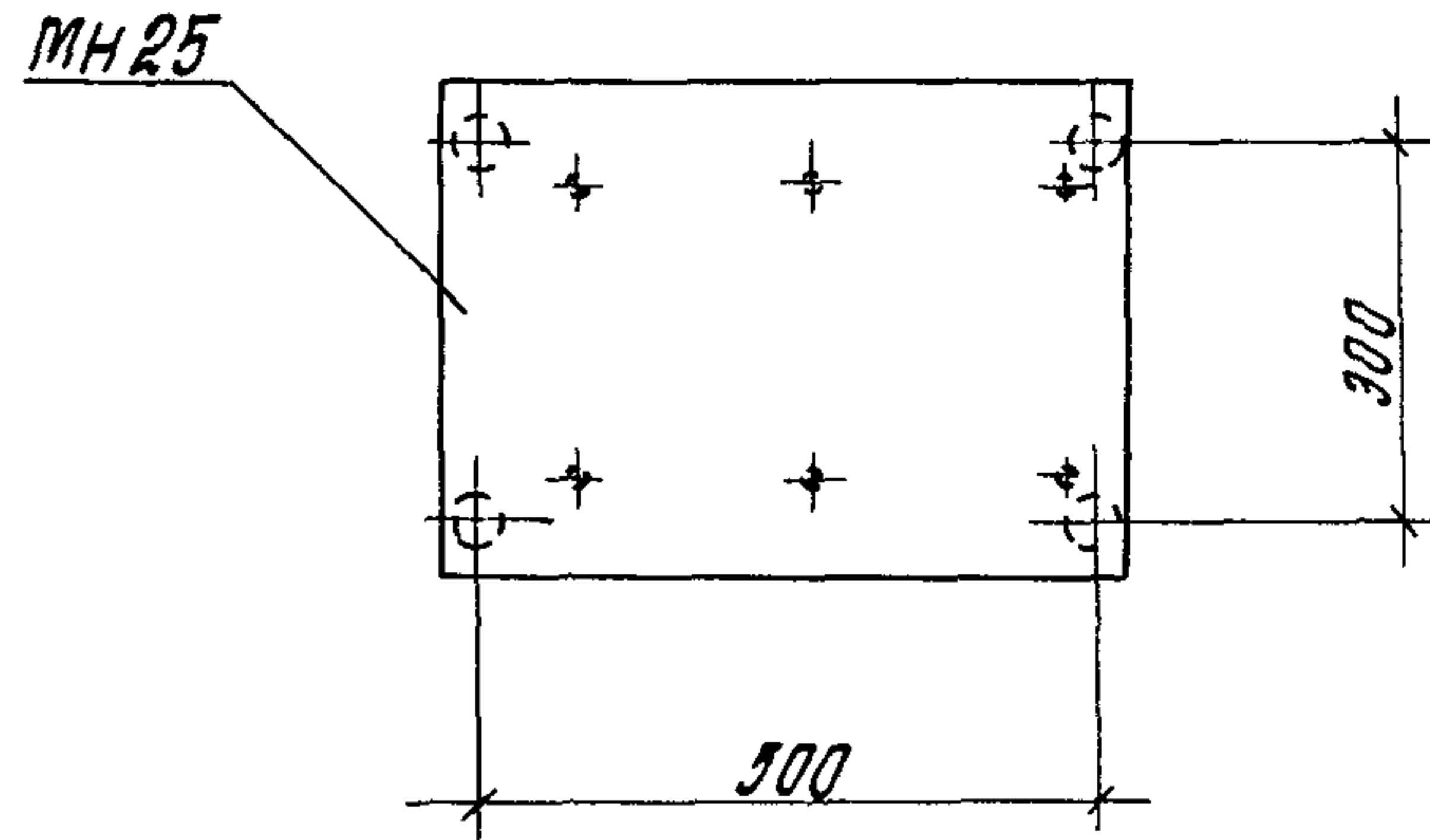
24694 130



1-1



3-3



Учб. № 10064. Подпись и дата. Взам. инв. №

1420 1-20С 1-3-89	Иуст
	4

Марка КОЛОННЫ	Изделие арматурное																			Всего			
	Арматура класса																						
	А-I									А-III									Вр-I				
	ГОСТ 5781-82																				ГОСТ 6727-80		
	φ6	φ8	φ10	φ18		Утого	φ6	φ8	φ10	φ22	φ25	φ28	φ32	φ36	φ40		Утого	φ5			Утого		
К23-1-с... К23-3-с	2,2	39,4	-	1,6		43,2		56,6	-	165,2	-	-	-	-	-	221,8	2,6		2,6	267,6			
К23-4-с... К23-6-с	2,2	39,4	-	1,6		43,2		56,6	-	-	212,8	-	-	-	-	269,4	2,6		2,6	315,2			
К23-7-с, К23-8-с	2,2	39,4	-	1,6		43,2		56,6	-	-	-	267,6	-	-	-	324,2	2,6		2,6	370,0			
К23-9-с... К23-11-с	2,2	39,4	-	1,6		43,2		56,6	-	-	-	-	349,2	-	-	405,8	2,6		2,6	451,6			
К23-12-с... К23-14-с	2,2	-	62,9	1,6		66,7		26,4	46,6	-	-	-	-	442,4	-	515,4	2,6		2,6	584,7			
К23-15-с, К23-16-с	2,2	-	62,9	1,6		66,7		26,4	46,6	-	-	-	-	546,0	-	619,0	2,6		2,6	688,3			

продолжение ведомости

Марка КОЛОННЫ	Изделия закладные																				Общий расход кг		
	Арматура класса										Прокат марки												
	А-I					А-III					ВСт 3 пс Б-1												
	ГОСТ 5781-82										ГОСТ 19903-74*											ГОСТ 89509-88	
	φ10		Утого	φ16	φ28	φ36		Утого	ГОСТ 8732-78	Дн 57	-5	-6	-10	-12	-22	-25	Утого	Л75х6	Л100х11	Утого			
К23-1-с... К23-3-с	0,2		0,2	2,0		44,4		46,4	46,6	21,6		7,2	3,3	29,6		40,1			61,7	108,3	375,9		
К23-4-с... К23-6-с	0,2		0,2	2,0		44,4		46,4	46,6	21,6		7,2	3,3	29,6		40,1			61,7	108,3	423,5		
К23-7-с, К23-8-с	0,2		0,2	2,0		44,4		46,4	46,6	21,6		7,2	3,3	29,6		40,1			61,7	108,3	478,3		
К23-9-с... К23-11-с	0,2		0,2	2,0		44,4		46,4	46,6	21,6		7,2	3,3	29,6		40,1			61,7	108,3	559,9		
К23-12-с... К23-14-с	0,2		0,2	2,0		44,4		46,4	46,6	21,6		7,2	3,3	29,6		40,1			61,7	108,3	693,0		
К23-15с, К23-16-с	0,2		0,2	2,0		44,4		46,4	46,6	21,6		7,2	3,3	29,6		40,1			61,7	108,3	795,6		

Шифр по табл. Подписи и дата

Разраб.	Тарабина	Тарабин	1.420. 1-20с. 1-3-90 РС
Расчет	Тарабина	Тарабин	
Провер.	Полкина	Полкин	
И.контр.	Трахтенгерц	Рыж	Ведомость расхода стали, кг

Итого	Лист	Листов
Р	1	33

ЦНИИПРОМЗДАНИЙ

Марка колонны	Изделия арматурные																		Всего
	Арматура класса																		
	А-I						А-III						Вр-I						
	ГОСТ 5781-82																		
	φ6	φ8	φ10	φ18	Итого	φ6	φ8	φ10	φ22	φ25	φ28	φ32	φ36	φ40	Итого	φ5	Итого		
К23-17-с	2,2	39,4	-	1,6	43,2	56,6	-	90,7	212,8	-	-	-	-	359,4	2,6	2,6	405,2		
К23-18-с	2,2	39,4	-	1,6	43,2	56,6	-	164,9	-	-	349,2	-	-	570,6	2,6	2,6	616,4		
К23-19-с, К23-20-с	2,2	-	62,9	1,6	66,7	26,4	46,6	-	212,0	-	-	442,4	-	727,4	2,6	2,6	796,7		
К23-21-с	2,2	-	67,4	1,6	71,2	26,4	46,6	-	-	266,8	-	-	546,0	885,8	2,6	2,6	959,6		
К23-22-с	2,2	-	67,4	1,6	71,2	26,4	46,6	-	-	-	-	441,2	546,0	1060,2	2,6	2,6	1134,0		
К23-23-с	2,2	39,4	-	1,6	43,2	56,6	-	90,7	212,8	-	-	-	-	359,4	2,6	2,6	405,2		

продолжение ведомости

Марка колонны	Изделия закладные																		Общий расход кг			
	Арматура класса									Прокат марки												
	А-I			А-III			ВСт 3 пс Б-1															
	ГОСТ 5781-82									ГОСТ 19903-74*										ГОСТ 8509-86		
	φ10	Итого	φ16	φ28	φ36	Итого	φ57	-5	-6	-10	-12	-22	-25	Итого	L75x6	L180x11	Итого					
К23-17-с	0,2	0,2	2,0	44,4	46,4	46,6	21,6	7,2	3,3	29,6	-	-	40,1	-	-	61,7	108,3	513,5				
К23-18-с	0,2	0,2	2,0	44,4	46,4	46,6	21,6	7,2	3,3	29,6	-	-	40,1	-	-	61,7	108,3	724,7				
К23-19-с, К23-20-с	0,2	0,2	2,0	44,4	46,4	46,6	21,6	7,2	3,3	29,6	-	-	40,1	-	-	61,7	108,3	905,0				
К23-21-с	0,2	0,2	2,0	44,4	46,4	46,6	21,6	7,2	3,3	29,6	-	-	40,1	-	-	61,7	108,3	1067,9				
К23-22-с	0,2	0,2	2,0	44,4	46,4	46,6	21,6	7,2	3,3	29,6	-	-	40,1	-	-	61,7	108,3	1242,3				
К23-23-с	0,2	0,2	2,0	44,4	46,4	46,6	21,6	7,2	3,3	29,6	-	-	40,1	-	-	61,7	108,3	513,5				

Ш.Б. № подл. Подпись и дата

1.420.1-20с. 1-3-30 РС Лист 2

Марка колонны	Изделия арматурные																		Всего		
	Арматура класса																				
	A-I						A-III						Bp-I								
	ГОСТ 5781-82												ГОСТ 6727-80								
	φ6	φ8	φ10	φ18		Итого	φ6	φ8	φ10	φ22	φ25	φ28	φ32	φ36	φ40		Итого	φ5		Итого	
К23-24-с, К23-25-с	2,2	39,4	-	1,6		43,2		56,6	-	-	116,0	257,6	-	-	-		4140,2	2,6		2,6	486,0
К23-26-с, К23-27-с	2,2	39,4	-	1,6		43,2		56,6	-	90,0	-	-	349,2	-	-		4195,8	2,6		2,6	541,6
К23-28-с...К23-30-с	2,2	-	62,9	1,6		66,7		26,4	46,6	-	116,0	-	-	442,4	-		6731,4	2,6		2,6	700,7
К23-31-с, К23-32-с	2,2	-	62,9	1,6		66,7		26,4	46,6	-	212,0	-	-	442,4	-		7127,4	2,6		2,6	796,7
К23-33-с	2,2	-	62,9	1,6		66,7		26,4	46,5	164,8	-	-	-	-	546,0		7693,8	2,6		2,6	853,1
К23-34-с	2,2	-	67,4	1,6		71,2		26,4	46,5	-	-	266,8	-	-	546,0		8895,8	2,6		2,6	959,6

продолжение ведомости

Марка колонны	Изделия закладные																		Всего расход кг	
	Арматура класса									Прокат марки										
	A-I			A-III			Итого	Вот 3 лс Б-1									Итого			
	ГОСТ 5781-82							ГОСТ 8732-78 Ди 57	ГОСТ 19903-74*						ГОСТ 8509-86					
φ10		Итого	φ16	φ28	φ36	Итого	-5		-6	-10	-12	-22	-25	Итого	175x6	100x11	Итого			
К23-24-с, К23-25-с	0,2		0,2	2,0		44,4	46,4	46,6	21,5		7,2	3,3	29,6		40,1			61,7	108,3	594,3
К23-26-с, К23-27-с	0,2		0,2	2,0		44,4	46,4	46,6	21,5		7,2	3,3	29,6		40,1			61,7	108,3	649,9
К23-28-с...К23-30-с	3,2		0,2	2,0		44,4	46,4	46,6	21,6		7,2	3,3	29,6		40,1			61,7	108,3	809,0
К23-31-с, К23-32-с	0,2		0,2	2,0		44,4	46,4	46,6	21,6		7,2	3,3	29,6		40,1			61,7	108,3	905,0
К23-33-с	0,2		0,2	2,0		44,4	46,4	46,6	21,6		7,2	3,3	29,6		40,1			61,7	108,3	961,4
К23-34-с	0,2		0,2	2,0		44,4	46,4	46,6	21,5		7,2	3,3	29,6		40,1			61,7	108,3	1067,9

Инв. № подл. Подпись и дата

1.420.1-20 с. 1-3-90 РС Лист
3

Марка колонны	Изделия арматурные																			Всего	
	Арматура класса																				
	А-I									А-III									ВР-I		
	ГОСТ 5781-82																		ГОСТ 6727-80		
	φ6	φ8	φ10	φ18		Итого	φ6	φ8	φ10	φ22	φ25	φ25	φ32	φ36	φ40		Итого	φ5			Итого
К23-35-с, К23-36-с	2,2	42,2	-	1,6		46,0		26,4	46,6	-	-	-	348,4		546,0		967,4	2,6		2,6	1016,0
К23-37-с	2,2	-	67,4	1,6		71,2		26,4	46,6	-	-	-	-		1226,5		1297,9	2,6		2,6	1373,0
К23-38-с	2,2	-	67,4	1,6		71,2		26,4	46,6	-	-	-	696,8		546,0		1315,8	2,6		2,6	1389,6
К24-1-с, К24-2-с	2,6	39,4	-	-		42,0		56,6	-	165,2	-	-	-		-		221,8	5,2		5,2	269,0
К24-3-с, К24-4-с	2,6	39,4	-	-		42,0		56,6	-	-	212,8	-	-		-		269,4	5,2		5,2	316,6
К24-5-с	2,6	39,4	-	-		42,0		56,6	-	-	-	267,6	-		-		324,2	5,2		5,2	371,4

продолжение ведомости

Марка колонны	Изделия закладные																			Общий расход кг							
	Арматура класса									Прокат марки																	
	А-I				А-III					Итого	Вст 3 по 6-1										Итого						
	ГОСТ 5781-82										ГОСТ 8732-78					ГОСТ 19903-74*						ГОСТ 87509-86					
	φ10		Итого	φ16	φ28	φ36		Итого			φ10	φ12	φ14	φ16	φ18	φ20	φ22	φ25	Итого			175x6	1180x11	Итого			
К23-35-с, К23-36-с	0,2		0,2	2,0		44,4		46,4	46,6	21,6		7,2	3,3	29,6			40,1	-			61,7	108,3	1124,3				
К23-37-с	0,2		0,2	2,0		44,4		46,4	46,6	21,6		7,2	3,3	29,6			40,1	-			61,7	108,3	1481,6				
К23-38-с	0,2		0,2	2,0		44,4		46,4	46,6	21,6		7,2	3,3	29,6			40,1	-			61,7	108,3	1497,9				
К24-1-с, К24-2-с	0,2		0,2	2,0		72,0		74,0	74,2	-		7,2	4,1	59,2			70,5	2,0		2,0	72,5	146,7	415,7				
К24-3-с, К24-4-с	0,2		0,2	2,0		72,0		74,0	74,2	-		7,2	4,1	59,2			70,5	2,0		2,0	72,5	146,7	463,3				
К24-5-с	0,2		0,2	2,0		72,0		74,0	74,2	-		7,2	4,1	59,2			70,5	2,0		2,0	72,5	146,7	518,1				

Итого по плану

1.420.1-20 с. 1-3-90 РС Лист 4

Марка колонны	Изделия арматурные																			Всего	
	Арматура класса																				
	А-I									А-III						Вр-I					
	ГОСТ 5781-82															ГОСТ 5727-80					
	φ6	φ8	φ10	φ18		Итого	φ6	φ8	φ10	φ22	φ25	φ28	φ32	φ36	φ40		Итого	φ5		Итого	
К24-6-с, К24-7-с	2,6	-	62,9			65,5		26,4	46,6	-	-	-	-	442,4	-		515,4	5,2		5,2	586,1
К24-8-с, К24-9-с	2,6	39,4	-			42,0		56,6	-	10,0	212,8	-	-	-	-		359,4	5,2		5,2	406,6
К24-10-с, К24-11-с	2,6	39,4	-			42,0		56,6	-	10,0	-	-	349,2	-	-		4,95,8	5,2		5,2	543,0
К24-12-с	2,6	-	62,9			65,5		26,4	46,6	-	116,0	-	-	442,4	-		631,4	5,2		5,2	702,1
К24-13-с	2,6	-	67,4			70,0		26,4	46,6	-	-	145,6	-	-	546,0		764,6	5,2		5,2	839,8
К24-14-с К24-16-с	2,6	39,4	-			42,0		56,6	-	10,0	212,8	-	-	-	-		359,4	5,2		5,2	406,6

продолжение ведомости

Марка колонны	Изделия закладные																				Общий расход кг		
	Арматура класса										Прокат марки												
	А-I					А-III					ВСт 3 пс Б-1												
	ГОСТ 5781-82										Итого	ГОСТ 19903-74*					ГОСТ 8579-86					Итого	
	φ10		Итого	φ16	φ28	φ36		Итого	ГОСТ * 8732-78 дн 57	-5		-6	-10	-12	-22	-25	Итого	Л75х6	Л80х11	Итого			
К24-6-с, К24-7-с	0,2		0,2	2,0		72,0		74,0	74,2			7,2	4,1	59,2		70,5	2,0		2,0	72,5	146,7	732,8	
К24-8-с, К24-9-с	0,2		0,2	2,0		72,0		74,0	74,2			7,2	4,1	59,2		70,5	2,0		2,0	72,5	146,7	553,3	
К24-10-с, К24-11-с	0,2		0,2	2,0		72,0		74,0	74,2			7,2	4,1	59,2		70,5	2,0		2,0	72,5	146,7	689,7	
К24-12-с	0,2		0,2	2,0		72,0		74,0	74,2			7,2	4,1	59,2		70,5	2,0		2,0	72,5	146,7	848,8	
К24-13-с	0,2		0,2	2,0		72,0		74,0	74,2			7,2	4,1	59,2		70,5	2,0		2,0	72,5	146,7	986,5	
К24-14-с К24-16-с	0,2		0,2	2,0		72,0		74,0	74,2			7,2	4,1	59,2		70,5	2,0		2,0	72,5	146,7	553,3	

Шифр № подл. Подпись и дата. Взам инв №

1420 1-20с 1-3-90 РС Лист
5

Марка колонны	Изделия арматурные																			Всего	
	Арматура класса																				
	А-I									А-III									Вр-I		
	ГОСТ 5781-82																ГОСТ 6727-80				
	φ6	φ8	φ10	φ18		Итого	φ6	φ8	φ10	φ22	φ25	φ28	φ32	φ36	φ40		Итого	φ5			Итого
КР4-17-с.. КР4-19-с	2,6	39,4	-			42,0		56,6	-	-	116,0	267,6	-	-	-	440,2	5,2		5,2	487,4	
КР4-20-с КР4-22-с	2,6	39,4	-			42,0		56,6	-	90,0	-	-	349,2	-	-	495,8	5,2		5,2	543,0	
КР4-23-с. КР4-25-с	2,6	-	62,9			65,5		26,4	46,6	-	116,0	-	-	442,4	-	631,4	5,2		5,2	702,1	
КР4-26-с, КР4-27-с	2,6	-	62,9			65,5		26,4	46,6	90,0	-	-	-	546,0		709,0	5,2		5,2	779,7	
КР4-28-с КР4-30-с	2,6	-	67,4			70,0		26,4	46,6	-	-	145,6	-	-	546,0		764,6	5,2		5,2	839,8
КР4-31-с КР4-33-с	2,6	42,2	-			44,8		26,4	46,6	-	-	-	190,4	-	546,0		809,4	5,2		5,2	859,4

продолжение ведомости

Марка колонны	Изделия закладные																				Общий расход кг	
	Арматура класса										Прокат марки											
	А-I					А-III					ВСт3 пс б-1											
	ГОСТ 5781-82										ГОСТ 19903-74*											
	φ10		Итого	φ16	φ28	φ36		Итого	ГОСТ 8132-78 Ди 57	ГОСТ 19903-74* -3	-6	-10	-12	-22	-25	Итого	ГОСТ 8509-86 L75x6	L100x11	Итого	Итого		
КР4-17-с КР4-19-с	0,2		0,2	2,0		72,0		74,0	74,2			7,2	4,1	59,2		70,5	2,0		2,0	72,5	146,7	634,1
КР4-20-с.. КР4-22-с	0,2		0,2	2,0		72,0		74,0	74,2			7,2	4,1	59,2		70,5	2,0		2,0	72,5	146,7	689,7
КР4-23-с, КР4-25-с	0,2		0,2	2,0		72,0		74,0	74,2			7,2	4,1	59,2		70,5	2,0		2,0	72,5	146,7	848,8
КР4-26-с КР4-27-с	0,2		0,2	2,0		72,0		74,0	74,2			7,2	4,1	59,2		70,5	2,0		2,0	72,5	146,7	926,4
КР4-28-с.. КР4-30-с	0,2		0,2	2,0		72,0		74,0	74,2			7,2	4,1	59,2		70,5	2,0		2,0	72,5	146,7	986,5
КР4-31-с. КР4-33-с	0,2		0,2	2,0		72,0		74,0	74,2			7,2	4,1	59,2		70,5	2,0		2,0	72,5	146,7	1006,1

Инв. № подл. Подпись и дата

1.420 1-20с 1-3-90РС Лист
6

Марка колонны	Изделия арматурные																				Всего
	Арматура класса																				
	А-I					А-III										ВР-I					
	ГОСТ 5781-82															ГОСТ 6727-80					
	φ6	φ8	φ10	φ18		Итого	φ6	φ8	φ10	φ22	φ25	φ28	φ32	φ36	φ40		Итого	φ5		Итого	
К24-34с К24-36с	2,6		67,4			70,0		26,4	46,6				-		843,6		916,6	5,2		5,2	991,8
К24-37с, К24-38с	2,6		67,4			70,0		26,4	46,6				536,4		546,0		1155,4	5,2		5,2	1230,6
К24-39с, К24-40с	2,6		67,4			70,0		26,4	46,6				190,4		1086,8		1350,2	5,2		5,2	1425,4
К24-41с	2,6		67,4			70,0		26,4	46,6				-		1384,4		1457,4	5,2		5,2	1532,6
К24-42с	2,6		67,4			70,0		26,4	46,6				-		1090,4		1163,4	5,2		5,2	1238,6

продолжение ведомости

Марка колонны	Изделия закладные																				Общий расход кг		
	Арматура класса										Прокат марки												
	А-I					А-III					ВСт 3 пс Б-1												
	ГОСТ 5781-82										Итого	ГОСТ 10903-74*					ГОСТ 8509-86					Итого	
	φ10		Итого	φ16	φ28	φ36		Итого	ГОСТ 10903-74* Ди 57	5		-6	-10	-12	-22	-25	Итого	ГОСТ 8509-86 L75x6	L80x11	Итого			
К24-34с. К24-36с	0,2		0,2	2,0		72,0		74,0	74,2				7,2	4,1	59,2		70,5	2,0		2,0	72,5	146,7	1138,5
К24-37с, К24-38с	0,2		0,2	2,0		72,0		74,0	74,2				7,2	4,1	59,2		70,5	2,0		2,0	72,5	146,7	1377,3
К24-39с, К24-40с	0,2		0,2	2,0		72,0		74,0	74,2				7,2	4,1	59,2		70,5	2,0		2,0	72,5	146,7	1572,1
К24-41с	0,2		0,2	2,0		72,0		74,0	74,2				7,2	4,1	59,2		70,5	2,0		2,0	72,5	146,7	1673,3
К24-42с	0,2		0,2	2,0		72,0		74,0	74,2				7,2	4,1	59,2		70,5	2,0		2,0	72,5	146,7	1385,3

ШБ №100А. Подпись и дата. Взам. инв. №

1.420.1-20с. 1-3-90 РС Лист 7

Марка колонны	Изделия арматурные																		Всего		
	Арматура класса																				
	А-I						А-III										ВР-I				
	ГОСТ 5781-82																			ГОСТ 6727-80	
	φ6	φ8	φ10	φ18		Итого	φ6	φ8	φ10	φ22	φ25	φ28	φ32	φ36	φ40		Итого	φ5			Итого
К25-1-с, К25-2-с	2,2	35,2	-	1,6		39,0		51,6	-	143,2	-	-	-	-		194,8	2,6		2,6	236,4	
К25-3-с, К25-4-с	2,2	35,2	-	1,6		39,0		51,6	-	-	184,4	-	-	-		236,0	2,6		2,6	277,6	
К25-5-с, К25-6-с	2,2	35,2	-	1,6		39,0		51,6	-	-	-	232,0	-	-		283,6	2,6		2,6	325,2	
К25-7-с	2,2	35,2	-	1,6		39,0		51,6	-	-	-	-	303,2	-		354,8	2,6		2,6	395,4	
К25-8-с, К25-9-с	2,6	-	56,2	1,6		60,0		26,4	38,8	-	-	-	-	384,0		449,2	2,6		2,6	511,8	
К25-10-с, К25-11-с	2,6	35,2	-	1,6		39,0		51,6	-	42,8	184,4	-	-	-		278,8	2,6		2,6	320,4	

продолжение ведомости

Марка колонны	Изделия закладные																		Общий расход кг						
	Арматура класса									Прокат марки															
	А-I			А-III						Итого	ВСтЗ по Б-1									Итого	Всего				
	ГОСТ 5781-82										ГОСТ 8732-78			ГОСТ 19903-74*								ГОСТ 8509-86			
	φ10		Итого	φ16	φ28	φ36		Итого			φ45	-5	-6	-10	-12	-22	-25	Итого				L75x6	L180x11	Итого	
К25-1-с, К25-2-с	3,5		3,5	2,0		44,4		46,4	49,9	21,6		7,2		29,6		36,8				58,4	108,3	344,7			
К25-3-с, К25-4-с	3,5		3,5	2,0		44,4		46,4	49,9	21,6		7,2		29,6		36,8				58,4	108,3	385,9			
К25-5-с, К25-6-с	3,5		3,5	2,0		44,4		46,4	49,9	21,6		7,2		29,6		36,8				58,4	108,3	433,5			
К25-7-с	3,5		3,5	2,0		44,4		46,4	49,9	21,6		7,2		29,6		36,8				58,4	108,3	504,7			
К25-8-с, К25-9-с	3,5		3,5	2,0		44,4		46,4	49,9	21,6		7,2		29,6		36,8				58,4	108,3	620,1			
К25-10-с, К25-11-с	3,5		3,5	2,0		44,4		46,4	49,9	21,6		7,2		29,6		36,8				58,4	108,3	428,7			

УИБ № подл. Инв. № 6307 УИБ № 6307 УИБ № 6307

1 420 1-2 7с 1-3-90РС Итого
8

Марка колонны	Изделия арматурные																				Всего
	Арматура класса																				
	А-I					А-III										ВР-I					
	ГОСТ 5781-82															ГОСТ 6727-80					
	φ6	φ8	φ10	φ18	Итого	φ6	φ8	φ10	φ22	φ25	φ28	φ32	φ35	φ40	Итого	φ5	Итого				
К25-12-с, К25-13-с	2,2	-	56,2	1,6	60,0	26,4	38,8	42,8	-	-	384,0	-	-	492,0	2,6	2,6	554,6				
К25-14-с	2,2	-	57,3	1,6	61,1	26,4	38,8	-	68,8	-	-	474,0	-	608,7	2,6	2,6	671,7				
К25-15-с, К25-16-с	2,2	35,2	-	1,6	39,0	51,6	-	142,4	-	303,2	-	-	-	497,2	2,6	2,6	538,8				
К25-17-с, К25-18-с	2,2	-	56,2	1,6	60,0	26,4	38,8	142,4	-	-	384,0	-	-	591,6	2,6	2,6	654,2				
К25-19-с	2,2	-	56,2	1,6	60,0	26,4	38,8	142,4	-	-	-	474,0	-	681,6	2,6	2,6	744,2				

продолжение ведомости

Марка колонны	Изделия закладные																				Общий расход кг					
	Арматура класса										Прокат марки															
	А-I					А-III					ВСт 3 пс Б-1															
	ГОСТ 5781-82										ГОСТ 8732-78					ГОСТ 19903-74*						ГОСТ 82509-86				
	φ10	Итого	φ16	φ28	φ36	Итого	φ10	φ12	φ14	φ16	Итого	φ10	φ12	φ14	φ16	Итого	φ10	φ12	φ14	φ16		Итого				
К25-12-с, К25-13-с	3,5	3,5	2,0	44,4	46,4	49,9	21,6	7,2	29,6	36,8	58,4	108,3	662,9													
К25-14-с	3,5	3,5	2,0	44,4	46,4	49,9	21,6	7,2	29,6	36,8	58,4	108,3	780,0													
К25-15-с, К25-16-с	3,5	3,5	2,0	44,4	46,4	49,9	21,6	7,2	29,6	36,8	58,4	108,3	647,1													
К25-17-с, К25-18-с	3,5	3,5	2,0	44,4	46,4	49,9	21,6	7,2	29,6	36,8	58,4	108,3	762,5													
К25-19-с	3,5	3,5	2,0	44,4	46,4	49,9	21,6	7,2	29,6	36,8	58,4	108,3	852,5													

Итого по подпунктам и документам

Марка колонны	Изделия арматурные																				Всего		
	Арматура класса																						
	А-I										А-III											Вр-I	
	ГОСТ 5761-82																					ГОСТ 6727-80	
	φ6	φ8	φ10	φ18		Итого	φ6	φ8	φ10	φ22	φ25	φ28	φ32	φ36	φ40		Итого	φ5		Итого			
К26-1-с, К26-2-с	2,6	36,6	-			39,2	51,6	-	13,2	-	-	-	-			194,8	5,2		5,2	239,2			
К26-3-с	2,6	36,6	-			39,2	51,6	-	-	184,4	-	-	-			236,0	5,2		5,2	280,4			
К26-4-с, К26-5-с	2,6	36,6	-			39,2	51,6	-	-	-	232,0	-	-			283,6	5,2		5,2	328,0			
К26-6-с, К26-8-с	2,6	36,6	-			39,2	51,6	-	-	-	-	303,2	-			354,8	5,2		5,2	399,2			
К26-9-с, К26-10-с	2,6	-	58,4			61,0	26,4	38,8	-	-	-	-	384,0			449,2	5,2		5,2	515,4			
К26-11-с	2,6	36,6	-			39,2	51,6	-	67,8	-	-	303,2	-			421,6	5,2		5,2	466,0			

продолжение ведомости

Марка колонны	Изделия закладные																				Общий расход кг		
	Арматура класса										Прокат марки												
	А-I					А-III					ВСт 3 пс 6-1												
	ГОСТ 5781-82										Итого	ГОСТ 19903-74*					ГОСТ 8509-86					Итого	
	φ10		Итого	φ16	φ28	φ36		Итого	Дн 57	-5		-6	-10	-12	-22	-25	Итого	175x6	180x11	Итого			
К26-1-с, К26-2-с	3,5		3,5	2,0		72,0	74,0	77,5			7,2	0,8	59,2			67,2	2,0		2,0	69,2	146,7	385,9	
К26-3-с	3,5		3,5	2,0		72,0	74,0	77,5			7,2	0,8	59,2			67,2	2,0		2,0	69,2	146,7	427,1	
К26-4-с, К26-5-с	3,5		3,5	2,0		72,0	74,0	77,5			7,2	0,8	59,2			67,2	2,0		2,0	69,2	146,7	474,7	
К26-6-с, К26-8-с	3,5		3,5	2,0		72,0	74,0	77,5			7,2	0,8	59,2			67,2	2,0		2,0	69,2	146,7	545,9	
К26-9-с, К26-10-с	3,5		3,5	2,0		72,0	74,0	77,5			7,2	0,8	59,2			67,2	2,0		2,0	69,2	146,7	562,1	
К26-11-с	3,5		3,5	2,0		72,0	74,0	77,5			7,2	0,8	59,2			67,2	2,0		2,0	69,2	146,7	612,7	

Шифр № по таб. Подпись и дата

1420 1-200 1-3-90 РС Лист 10

Марка колонны	Изделия арматурные																			Всего	
	Арматура класса																				
	А-I						А-III						ВР-I								
	ГОСТ 5781-82															ГОСТ 6727-80					
	φ6	φ8	φ10	φ18		Итого	φ6	φ8	φ10	φ22	φ25	φ28	φ32	φ36	φ40		Итого	φ5			Итого
К26-12-с	2,6	-	58,4			61,0		26,4	38,8	-	86,0	-		384,0	-		535,2	5,2		5,2	601,4
К26-13-с	2,6	-	58,4			61,0		26,4	38,8	-	55,2	-		384,0	-		504,4	5,2		5,2	570,6
К26-14-с, К26-15-с	2,6	-	58,4			61,0		26,4	38,8	142,4	-	-		-	474,0		681,6	5,2		5,2	741,8
К27-1-с	1,5	30,9	-			32,4		36,8	-	127,6	-	-		-	-		164,4	2,6		2,6	199,4
К27-2-с	1,5	30,9	-			32,4		36,8	-	-	164,4	-	-	-	-		201,2	2,6		2,6	236,2
К27-3-с	1,5	30,9	-			32,4		36,8	-	-	-	206,8	-	-	-		243,6	2,6		2,6	278,6

продолжение ведомости

Марка колонны	Изделия закладные																				Общий расход кг		
	Арматура класса										Прокат марки												
	А-I					А-III					ВСт 3 пс 6-1												
	ГОСТ 5781-82										Итого	ГОСТ 19903-74*					ГОСТ 8509-86					Итого	
	φ10		Итого	φ16	φ28	φ36		Итого	Дн 5'	-5		-6	-10	-12	-22	-25	Итого	Л75x6	Л180x11	Итого			
К26-12-с	3,5		3,5	2,0		72,0		74,0	77,5	-	-	7,2	0,8	59,2			67,2	2,0	-	2,0	69,2	146,7	748,1
К26-13-с	3,5		3,5	2,0		72,0		74,0	77,5	-	-	7,2	0,8	59,2			67,2	2,0	-	2,0	69,2	146,7	717,3
К26-14-с, К26-15-с	3,5		3,5	2,0		72,0		74,0	77,5	-	-	7,2	0,8	59,2			67,2	2,0	-	2,0	69,2	146,7	894,5
К27-1-с	0,2		0,2	-	13,6	22,2		35,8	36,0	14,4	7,0	7,2	-	29,6			29,0	-	22,0	22,0	65,4	101,4	300,8
К27-2-с	0,2		0,2	-	13,6	22,2		35,8	36,0	14,4	7,0	7,2	-	29,6			29,0	-	22,0	22,0	65,4	101,4	337,6
К27-3-с	0,2		0,2	-	13,6	22,2		35,8	36,0	14,4	7,0	7,2	-	29,6			29,0	-	22,0	22,0	65,4	101,4	380,0

№ 14201-26 с 1-3-90 РС

14201-26 с 1-3-90 РС Лист 11

Марка колонны	Изделия стальные																			Всего	
	Арматура класса																				
	А-I						А-III						Вр-I								
	ГОСТ 5781-82																				
	φ6	φ8	φ10	φ18		Итого	φ6	φ8	φ10	φ22	φ25	φ28	φ32	φ36	φ40		Итого	φ5			Итого
K27-4-с	1,5	30,9	-	-		32,4		36,8	-	-		-	270,0	-	-		306,8	2,6		2,6	341,8
K27-5-с	1,5	-	49,4	-		50,9		24,2	19,4	-		-	-	342,0	-		385,6	2,6		2,6	439,1
K27-6-с	1,5	-	49,4	-		50,9		24,2	19,4	-		-	-	422,4	-		466,0	2,6		2,6	519,5
K27-7-с	1,5	31,6	-	1,6		34,7		36,8	-	56,8		-	270,0	-	-		373,6	2,6		2,6	410,9
K27-8-с	1,5	31,6	-	1,6		34,7		36,8	-	76,8		206,8	-	-	-		310,4	2,6		2,6	347,7
K27-9-с	1,5	31,6	-	1,6		34,7		36,8	-	27,2		-	270,0	-	-		434,0	2,6		2,6	471,3

продолжение ведомости

Марка колонны	Изделия закладные																			Всего	Общий расход кг		
	Арматура класса									Прокат марки													
	А-I			А-III						ВЛТЗ пс Б-1													
	ГОСТ 5781-82									Итого	ГОСТ 19903-74*					ГОСТ 8509-86						Итого	
	φ10		Итого	φ16	φ28	φ38		Итого	Дн 57		-5	-6	-10	-12	-22	-25	Итого	175x6	180x11				Итого
K27-4-с	0,2		0,2		13,6	22,2		35,8	36,0	14,4	7,0	7,2		14,8		29,0		22,0	22,0	65,4	101,4	443,2	
K27-5-с	0,2		0,2		13,6	22,2		35,8	36,0	14,4	7,0	7,2		14,8		29,0		22,0	22,0	65,4	101,4	540,5	
K27-6-с	0,2		0,2		13,6	22,2		35,8	36,0	14,4	7,0	7,2		14,8		29,0		22,0	22,0	65,4	101,4	620,9	
K27-7-с	0,2		0,2		13,6	22,2		35,8	36,0	14,4	7,0	7,2		14,8		29,0		22,0	22,0	65,4	101,4	512,3	
K27-8-с	0,2		0,2		13,6	22,2		35,8	36,0	14,4	7,0	7,2		14,8		29,0		22,0	22,0	65,4	101,4	449,1	
K27-9-с	0,2		0,2		13,6	22,2		35,8	36,0	14,4	7,0	7,2		14,8		29,0		22,0	22,0	65,4	101,4	572,7	

Лист № 10 из 10. Подпись и дата. Взам. инв. №

1420-20с 1-3-90 РС Лист 12

Марка колонны	Изделия арматурные																			Всего				
	Арматура класса																							
	А-I					А-III										Вр-I								
	ГОСТ 5781-82																				ГОСТ 6727-80			
	φ6	φ8	φ10	φ18	Итого	φ6	φ8	φ10	φ22	φ25	φ28	φ32	φ36	φ40	Итого	φ5	Итого							
K27-10-с	1,5	-	50,5	1,6	53,6		24,2	19,4	-	164,0	-	-	342,0	-	549,6	2,6	2,6	605,8						
K27-11-с	1,5	-	53,9	1,6	57,0		24,2	19,4	-	-	206,4	-	-	422,4	672,4	2,6	2,6	732,0						
K28-1-с	1,8	30,9	-	-	32,7		36,8	-	127,6	-	-	-	-	-	164,4	5,2	5,2	202,3						
K28-2-с	1,8	30,9	-	-	32,7		36,8	-	-	164,4	-	-	-	-	207,2	5,2	5,2	239,1						
K28-3-с, K28-4-с	1,8	30,9	-	-	32,7		36,8	-	-	-	206,8	-	-	-	243,6	5,2	5,2	281,5						
K28-5-с, K28-6-с	1,8	30,9	-	-	32,7		36,8	-	-	-	-	270,0	-	-	306,8	5,2	5,2	344,7						

продолжение ведомости

Марка колонны	Изделия закладные																			Общий расход кг			
	Арматура класса									Прокат марки													
	А-I					А-III				Вот 3 по 6-1													
	ГОСТ 5781-82									ГОСТ 19903-74*					ГОСТ 8509-86								
	φ10	Итого	φ16	φ28	φ36	Итого	φ10	φ12	φ14	φ16	φ18	φ20	φ22	φ25	Итого	φ10	φ12	φ14	φ16		φ18	φ20	φ22
K27-10-с	0,2	0,2		13,6	22,2	35,8	36,0	14,4	7,0	7,2	-	14,8		29,0	-	22,0	22,0	65,4	101,4	707,2			
K27-11-с	0,2	0,2		13,6	22,2	35,8	36,0	14,4	7,0	7,2	-	14,8		29,0	-	22,0	22,0	65,4	101,4	833,4			
K28-1-с	0,2	0,2		-	72,0	72,0	72,2	-	7,0	7,2	0,8	59,2		74,2	2,0	22,0	24,0	98,2	170,4	372,7			
K28-2-с	0,2	0,2		-	72,0	72,0	72,2	-	7,0	7,2	0,8	59,2		74,2	2,0	22,0	24,0	98,2	170,4	409,5			
K28-3-с, K28-4-с	0,2	0,2		-	72,0	72,0	72,2	-	7,0	7,2	0,8	59,2		74,2	2,0	22,0	24,0	98,2	170,4	451,9			
K28-5-с, K28-6-с	0,2	0,2		-	72,0	72,0	72,2	-	7,0	7,2	0,8	59,2		74,2	2,0	22,0	24,0	98,2	170,4	515,1			

Итого по плану

1420 1-2 7с 1-3-90 РС Лист 13

Марка колонны	Изделия арматурные																			Всего
	Арматура класса																			
	А-I						А-III						Вр-I							
	ГОСТ 5181-82												ГОСТ 5727-80							
	φ6	φ8	φ10	φ18		Итого	φ6	φ8	φ10	φ22	φ25	φ28	φ32	φ36	φ40		Итого	φ5		
К28-7-с, К28-8-с	1,8	-	49,4			51,2		24,2	19,4	-	-			342,0	-	385,6	5,2		5,2	442,0
К28-9-с	1,8	-	49,4			51,2		24,2	19,4	-	-			-	422,4	456,0	5,2		5,2	522,4
К28-10-с	1,8	30,9	-			32,7		36,8	-	56,8	164,4			-	-	258,0	5,2		5,2	305,9
К28-11-с	1,8	-	49,4			51,2		24,2	19,4	56,8	-			-	422,4	532,8	5,2		5,2	589,2
К28-12-с, К28-13-с	1,8	-	49,4			51,2		24,2	19,4	-	162,4			342,0	-	548,0	5,2		5,2	604,4

продолжение ведомости

Марка колонны	Изделия закладные																				Общий расход кг	
	Арматура класса										Прокат марки											
	А-I					А-III					ВЛт 3 пс 6-1											
	ГОСТ 5781-82										ГОСТ 19903-74*											
	φ10		Итого	φ16	φ28	φ36		Итого	ГОСТ 19903-74* Ди 57	-5	-6	-10	-12	-14	-22	-25	Итого	ГОСТ 8509-86 L175x6	L190x11	Итого		
К28-7-с, К28-8-с	0,2		0,2			72,0	72,0	72,2	7,0	7,2	0,8	59,2				74,2	2,0	22,0	24,0	98,2	170,4	612,4
К28-9-с	0,2		0,2			72,0	72,0	72,2	7,0	7,2	0,8	59,2				74,2	2,0	22,0	24,0	98,2	170,4	692,8
К28-10-с	0,2		0,2			72,0	72,0	72,2	7,0	7,2	0,8	59,2				74,2	2,0	22,0	24,0	98,2	170,4	476,3
К28-11-с	0,2		0,2			72,0	72,0	72,2	7,0	7,2	0,8	59,2				74,2	2,0	22,0	24,0	98,2	170,4	759,6
К28-12-с, К28-13-с	0,2		0,2			72,0	72,0	72,2		7,2	0,8	59,2	35,2	7,0		109,4	2,0		2,0	111,4	183,6	788,0

Итого по плану, фактически и остаток

1.420.1-20с.1-3-90 РС Итого
14

Марка колонны	Изделия арматурные																			Всего	
	Арматура класса																				
	А-I									А-III									Вр-I		
	ГОСТ 5781-82																				ГОСТ 6727-80
	φ6	φ8	φ10	φ18		Итого	φ6	φ8	φ10	φ22	φ25	φ28	φ32	φ36	φ40		Итого	φ5			Итого
К29-1-с, К29-2-с	1,8	15,5	-	0,8		18,1		38,4	-	11,6	-	-	-	-		110,0	1,3		1,3	129,4	
К29-3-с	1,8	15,5	-	0,8		18,1		38,4	-	-	92,4	-	-	-		130,89	1,3		1,3	150,2	
К29-4-с, К29-5-с	1,8	15,5	-	0,8		18,1		38,4	-	-	-	116,0	-	-		154,4	1,3		1,3	173,8	
К29-6-с, К29-7-с	1,8	15,5	-	0,8		18,1		38,4	-	-	-	151,6	-	-		190,0	1,3		1,3	209,4	
К29-8-с, К29-9-с	1,8	-	24,7	0,8		27,3		13,2	38,8	-	-	-	192,0	-		244,0	1,3		1,3	272,6	
К29-10-с, К29-11-с	1,8	-	24,7	0,8		27,3		13,2	38,8	-	-	-	-	237,2		289,2	1,3		1,3	317,8	

продолжение ведомости

Марка колонны	Изделия закладные																			Общий расход кг	
	Арматура класса										Прокат марки										
	А-I					А-III					ВЛт 3 по 6-1										
	ГОСТ 5781-82										ГОСТ 19903-74*										Итого
	φ10		Итого	φ16	φ28	φ36		Итого	ГОСТ 19903-74* Дн 57	-5	-6	-10	-12	-22	-25	Итого	Л75x6	Л1890x11	Итого		
К29-1-с, К29-2-с	0,1		0,1	2,0		22,2	24,2	24,3	10,8		3,6	3,3	14,8		21,7			32,5	56,8	186,2	
К29-3-с	0,1		0,1	2,0		22,2	24,2	24,3	10,8		3,6	3,3	14,8		21,7			32,5	56,8	207,0	
К29-4-с, К29-5-с	0,1		0,1	2,0		22,2	24,2	24,3	10,8		3,6	3,3	14,8		21,7			32,5	56,8	230,6	
К29-6-с, К29-7-с	0,1		0,1	2,0		22,2	24,2	24,3	10,8		3,6	3,3	14,8		21,7			32,5	56,8	266,2	
К29-8-с, К29-9-с	0,1		0,1	2,0		22,2	24,2	24,3	10,8		3,6	3,3	14,8		21,7			32,5	56,8	329,4	
К29-10-с, К29-11-с	0,1		0,1	2,0		22,2	24,2	24,3	10,8		3,6	3,3	14,8		21,7			32,5	56,8	374,6	

ЦНБ № 1004 Подпись и дата

Марка колонны	Изделия арматурные																			Всего	
	Арматура класса																				
	А-I						А-III										Вр-I				
	ГОСТ 5781-82																ГОСТ 6727-80				
	φ6	φ8	φ10	φ18		Итого	φ6	φ8	φ10	φ22	φ25	φ28	φ32	φ36	φ40		Итого	φ5		Итого	
К29-12-с, К29-13-с	1,8	15,5	-	0,8		18,1		38,4	-	7,8	92,4	-	-	-	-		201,6	1,3		1,3	221,0
К29-14-с, К29-15-с	1,8	15,5	-	0,8		18,1		38,4	-	-	90,8	116,0	-	-	-		245,2	1,3		1,3	264,6
К29-16-с, К29-17-с	1,8	15,5	-	0,8		18,1		38,4	-	7,8	-	-	151,6	-	-		260,8	1,3		1,3	280,2
К29-18-с, К29-19-с	1,8	-	24,7	0,8		27,3		13,2	38,8	7,8	-	-	-	192,0	-		314,8	1,3		1,3	343,4
К29-20-с, К29-21-с	1,8	-	24,7	0,8		27,3		13,2	38,8	-	-	114,8	-	-	237,2		404,0	1,3		1,3	432,6
К29-22-с	1,8	-	24,7	0,8		27,3		13,2	38,8	-	-	-	300,0	-	237,2		589,2	1,3		1,3	617,8

продолжение ведомости

Марка колонны	Изделия закладные																			Общий расход кг			
	Арматура класса									Прокат марки													
	А-I			А-III						Вот 3 по 6-1													
	ГОСТ 5781-82						Итого	ГОСТ 8732-78					ГОСТ 19903-74*					ГОСТ 8509-86			Итого		
φ10		Итого	φ16	φ28	φ36			Итого	Дх57	-5	-6	-10	-12	-22	-25	Итого	175x6	180x11	Итого				
К29-12-с, К29-13-с	0,1		0,1	2,0		22,2		24,2	24,3	10,8		3,6	3,3	14,8			21,7				32,5	56,8	277,8
К29-14-с, К29-15-с	0,1		0,1	2,0		22,2		24,2	24,3	10,8		3,6	3,3	14,8			21,7				32,5	56,8	321,4
К29-16-с, К29-17-с	0,1		0,1	2,0		22,2		24,2	24,3	10,8		3,6	3,3	14,8			21,7				32,5	56,8	337,0
К29-18-с, К29-19с	0,1		0,1	2,0		22,2		24,2	24,3	10,8		3,6	3,3	14,8			21,7				32,5	56,8	400,2
К29-20-с, К29-21-с	0,1		0,1	2,0		22,2		24,2	24,3	10,8		3,6	3,3	14,8			21,7				32,5	56,8	489,4
К29-22-с	0,1		0,1	2,0		22,2		24,2	24,3	10,8		3,6	3,3	14,8			21,7				32,5	56,8	674,6

Шифр № подл. Подпись и дата. Взам инв №

Марка колонны	Изделия арматурные																			Всего	
	Арматура класса																				
	А-I									А-III									Вр-I		
	ГОСТ 5781-82																				ГОСТ 6727-80
	φ6	φ8	φ10	φ18		Итого	φ6	φ8	φ10	φ22	φ25	φ28	φ32	φ36	φ40		Итого	φ5			Итого
К30-1-с, К30-2-с	2,0	15,5				17,5	38,4	-	71,6	-	-	-	-	-		110,0	2,6		2,6	132,1	
К30-3-с, К30-4-с	2,0	15,5				17,5	38,4	-	-	92,4	-	-	-	-		130,8	2,6		2,6	150,5	
К30-5-с, К30-6-с	2,0	15,5				17,5	38,4	-	-	-	116,0	-	-	-		154,4	2,6		2,6	174,5	
К30-7-с К30-9-с	2,0	15,5				17,5	38,4	-	-	-	-	151,6	-	-		190,0	2,6		2,6	211,1	
К30-10-с К30-12-с	2,0	15,5				17,5	13,2	38,8	-	-	-	-	192,0	-		244,0	2,6		2,6	264,1	

продолжение ведомости

Марка колонны	Изделия закладные																			Всего	общий расход кг		
	Арматура класса									Прокат марки													
	А-I				А-III					ВСтЗ пс 6-1													
	ГОСТ 5781-82									Итого	ГОСТ 19903-74*					ГОСТ 85049-86						Итого	
	φ10		Итого	φ16	φ28	φ36		Итого	ГОСТ * 8732-78 Ди 57		-5	-6	-10	-12	-22	-25	Итого	175x6	180x11				Итого
К30-1-с, К30-2-с	0,1		0,1	2,0		36,0		38,0	38,1			3,6	3,7	29,6		36,9	1,0		1,0	37,9	76,0	206,1	
К30-3-с, К30-4-с	0,1		0,1	2,0		36,0		38,0	38,1			3,6	3,7	29,6		36,9	1,0		1,0	37,9	76,0	226,9	
К30-5-с, К30-6-с	0,1		0,1	2,0		36,0		38,0	38,1			3,6	3,7	29,6		36,9	1,0		1,0	37,9	76,0	250,5	
К30-7-с К30-9-с	0,1		0,1	2,0		36,0		38,0	38,1			3,6	3,7	29,6		36,9	1,0		1,0	37,9	76,0	286,1	
К30-10-с. К30-12-с	0,1		0,1	2,0		36,0		38,0	38,1			3,6	3,7	29,6		36,9	1,0		1,0	37,9	76,0	340,1	

Шифр по плану Лобинский и др. 1980 г. № 14

Марка колонны	Изделия арматурные																			Всего		
	Арматура класса																					
	А-I						А-III						Вр-I									
	ГОСТ 5781-82																		ГОСТ 6727-80			
	φ6	φ8	φ10	φ18		Итого	φ6	φ8	φ10	φ22	φ25	φ28	φ32	φ36	φ40		Итого	φ5			Итого	
К30-13-с, К30-14-с	2,0		24,7		26,7		13,2	38,8	-	-		-	-	237,2		289,2	2,6		2,6	318,5		
К30-15-с...К30-17-с	2,0		24,7		26,7		38,4	-	10,8	-		151,6	-	-		260,8	2,6		2,6	290,1		
К30-18-с...К30-20-с	2,0		24,7		26,7		13,2	38,8	-	91,2		-	192,0	-		335,2	2,6		2,6	364,5		
К30-21-с	2,0		25,8		27,8		13,2	38,8	-	-		-	188,4	237,2		477,6	2,6		2,6	508,0		
К30-22-с	2,0		24,7		26,7		38,4	-	10,8	-		151,6	-	-		260,8	2,6		2,6	290,1		
К30-23-с, К30-24-с	2,0		24,7		26,7		13,2	38,8	10,8	-		-	-	237,2		360,0	2,6		2,6	389,3		

продолжение ведомости

Марка колонны	Изделия закладные																			Общий расход кг			
	Арматура класса									Прокат марки													
	А-I			А-III						ВСт. 3 по Б-1													
	ГОСТ 5781-82									ГОСТ 8732-78					ГОСТ 19903-74*						ГОСТ 8509-86		
	φ10		Итого	φ16	φ28	φ35		Итого	4х57	-5	-6	-10	-12	-22	-25	Итого	175x6	180x4	Итого				
К30-13-с, К30-14-с	0,1		0,1	2,0		36,0		38,0	38,1			3,6	3,7	29,6		36,9	1,0		1,0	37,9	76,0	394,5	
К30-15-с...К30-17-с	0,1		0,1	2,0		36,0		38,0	38,1			3,6	3,7	29,6		36,9	1,0		1,0	37,9	76,0	366,1	
К30-18-с...К30-20-с	0,1		0,1	2,0		36,0		38,0	38,1			3,6	3,7	29,6		36,9	1,0		1,0	37,9	76,0	440,5	
К30-21-с	0,1		0,1	2,0		36,0		38,0	38,1			3,6	3,7	29,6		36,9	1,0		1,0	37,9	76,0	584,0	
К30-22-с	0,1		0,1	2,0		36,0		38,0	38,1			3,6	3,7	29,6		36,9	1,0		1,0	37,9	76,0	366,1	
К30-23-с, К30-24-с	0,1		0,1	2,0		36,0		38,0	38,1			3,6	3,7	29,6		36,9	1,0		1,0	37,9	76,0	465,3	

Инв. № покл. Модуль и дата. Взам. инв. №

Марка колонны	Изделия арматурные																			Всего
	Арматура класса																			
	А-I						А-III										Вр-I			
	ГОСТ 5781-82																ГОСТ 6727-80			
φ6	φ8	φ10	φ18		Итого	φ6	φ8	φ10	φ22	φ25	φ28	φ32	φ36	φ40		Итого	φ5		Итого	
КЗ1-1-с, КЗ1-2-с	1,1	11,2	-	0,8		13,1		23,6	-	56,0	-	-	-	-		79,65	1,3		1,3	94,0
КЗ1-3-с, КЗ1-4-с	1,1	11,2	-	0,8		13,1		23,6	-	-	72,4	-	-			96,01	1,3		1,3	110,4
КЗ1-5-с	1,1	11,2	-	0,8		13,1		23,6	-	-	-	90,8	-			114,4	1,3		1,3	128,8
КЗ1-6-с	1,1	11,2	-	0,8		13,1		26,6	-	-	-	118,8	-			142,4	1,3		1,3	156,8
КЗ1-7-с, КЗ1-8-с	1,1	-	18,0	0,8		19,9		11,0	19,4	-	-	-	-	150,4		180,89	1,3		1,3	202,0
КЗ1-9-с, КЗ1-10-с	1,1	11,2	-	0,8		13,1		23,6	-	55,6	72,4	-	-			151,65	1,3		1,3	166,0

продолжение ведомости

Марка колонны	Изделия закладные																			Общий расход кг			
	Арматура класса									Прокат марки													
	А-I			А-III						ВСтЗ пс б-1													
	ГОСТ 5781-82						Итого	ГОСТ 8732-78					ГОСТ 19903-74*					ГОСТ 8 509-86			Итого	Всего	
	φ10		Итого	φ16	φ28	φ36			Итого	Дн 57	-5	-6	-10	-12	-22	-25	Итого	L75x6	L1870x11				Итого
КЗ1-1-с, КЗ1-2-с	0,1		0,1		13,6		13,6	13,7	3,6	7,0	3,6		14,8			25,4		22,0	22,0	51,0	64,7	158,9	
КЗ1-3-с, КЗ1-4-с	0,1		0,1		13,6		13,6	13,7	3,6	7,0	3,6		14,8			25,4		22,0	22,0	51,0	64,7	175,3	
КЗ1-5-с	0,1		0,1		13,6		13,6	13,7	3,6	7,0	3,6		14,8			25,4		22,0	22,0	51,0	64,7	193,5	
КЗ1-6-с	0,1		0,1		13,6		13,6	13,7	3,6	7,0	3,6		14,8			25,4		22,0	22,0	51,0	64,7	221,4	
КЗ1-7-с, КЗ1-8-с	0,1		0,1		13,6		13,6	13,7	3,6	7,0	3,6		14,8			25,4		22,0	22,0	51,0	64,7	266,7	
КЗ1-9-с, КЗ1-10-с	0,1		0,1		13,6		13,6	13,7	3,6	7,0	3,6		14,8			25,4		22,0	22,0	51,0	64,7	230,7	

Ш.№. № подл. Подпись и дата

1.420.1-20с. 1-3-90 РС Лист 19

Марка колонны	Изделия арматурные																		Всего			
	Арматура класса																					
	А-I						А-III						Вр-I									
	ГОСТ 5791-82												ГОСТ 6727-80									
φ6	φ8	φ10	φ18		Итого	φ6	φ8	φ10	φ22	φ25	φ28	φ32	φ36	φ40		Итого	φ5		Итого			
К31-11-С	1,1	11,2	-	0,8		13,1		23,6	-	15,6	-	-	118,8	-	-		198,0	1,3		1,3	218,4	
К31-12-С, К31-13-С	1,1	-	18,0	0,8		19,9		11,0	19,4	15,6	-	-	-	150,4	-		236,4	1,3		1,3	257,6	
К31-14-С	1,1	-	18,0	0,8		19,9		11,0	19,4	15,6	-	-	-	185,6			271,6	1,3		1,3	292,8	
К31-15-С	1,1	-	18,0	0,8		19,9		11,0	19,4	-	-	90,4	-	-	185,6			306,4	1,3		1,3	327,6
К32-1-С, К32-2-С	1,2	11,2	-	-		12,4		23,6	-	16,0	-	-	-	-	-		79,6	2,6		2,6	94,6	
К32-3-С, К32-4-С	1,2	11,2	-	-		12,4		23,6	-	-	72,4	-	-	-	-		96,0	2,6		2,6	111,0	

продолжение ведомости

Марка колонны	Изделия закладные																		Общий расход кг		
	Арматура класса									Прокат марки											
	А-I			А-III			Итого	В ст 3 по б-1									Итого				
	ГОСТ 5781-82							ГОСТ 8732-78	ГОСТ 19903-74*						ГОСТ 8509-86						
	φ10		Итого	φ16	φ28	φ36	Итого		Дн 57	-5	-6	-10	-12	-22	-25	Итого	Л75х6	Л180х11		Итого	
К31-11-С	0,1		0,1		13,6	-	13,6	13,7	3,6	7,0	3,6	-	14,8		25,4	-	22,0	22,0	51,0	64,7	277,1
К31-12-С, К31-13-С	0,1		0,1		13,6	-	13,6	13,7	3,6	7,0	3,6	-	14,8		25,4	-	22,0	22,0	51,0	64,7	322,3
К31-14-С	0,1		0,1		13,6	-	13,6	13,7	3,6	7,0	3,6	-	14,8		25,4	-	22,0	22,0	51,0	64,7	357,5
К31-15-С	0,1		0,1		13,6	-	13,6	13,7	3,6	7,0	3,6	-	14,8		25,4	-	22,0	22,0	51,0	64,7	392,3
К32-1-С, К32-2-С	0,1		0,1		-	36,0	36,0	36,1	-	7,0	3,6	0,4	29,6		40,6	1,0	22,0	23,0	63,6	99,7	194,3
К32-3-С, К32-4-С	0,1		0,1		-	36,0	36,0	36,1	-	7,0	3,6	0,4	29,6		40,6	1,0	22,0	23,0	63,6	99,7	210,7

УИЭ № подл. Подпись и дата

1.420.1-20с. 1-3-90 РС Лист
20

Марка колонны	Изделия арматурные																			Всего
	Арматура класса																			
	А-I						А-III										Вр-I			
	ГОСТ 5781-82						ГОСТ 5781-82										ГОСТ 6727-80			
	φ6	φ8	φ10	φ18		Итого	φ6	φ8	φ10	φ22	φ25	φ28	φ32	φ36	φ40		Итого	φ5		
КЗР-5-с... КЗР-7-с	1,2	11,2	-		12,4		23,6	-	-		90,8	-	-	-		114,4	2,6		2,6	129,4
КЗР-8-с... КЗР-10-с	1,2	11,2	-		12,4		23,6	-	-		-	118,8	-	-		142,4	2,6		2,6	157,4
КЗР-11-с	1,2	-	18,0		19,2		11,0	19,4	-		-	-	150,4	-		180,8	2,6		2,6	202,6
КЗР-12-с, КЗР-13-с	1,2	-	18,0		19,2		11,0	19,4	54,8		-	-	150,4	-		235,6	2,6		2,6	257,4
КЗР-14-с	1,2	-	18,0		19,2		11,0	19,4	-		-	116,0	-	185,6		332,0	2,6		2,6	353,8

продолжение ведомости

Марка колонны	Изделия закладные																				Общий расход кг	
	Арматура класса										Прокат марки											
	А-I					А-III					ВСт 3 пс 6-1											
	ГОСТ 5781-82					Итого	ГОСТ 19903-74*					ГОСТ 8509-86					Итого					
	φ10		Итого	φ16	φ28		φ36	Итого	φ5	-5	-6	-10	-12	-14	-22	-25		Итого	175x6	1180x11		Итого
КЗР-5-с... КЗР-7-с	0,1		0,1		36,0	36,0	36,1		7,0	3,6	0,4	29,6	-	-	-	40,6	1,0	22,0	23,0	63,6	99,7	229,1
КЗР-8-с... КЗР-10-с	0,1		0,1		36,0	36,0	36,1		7,0	3,6	0,4	29,6	-	-	-	40,6	1,0	22,0	23,0	63,6	99,7	257,1
КЗР-11-с	0,1		0,1		36,0	36,0	36,1		7,0	3,6	0,4	29,6	-	-	-	40,6	1,0	22,0	23,0	63,6	99,7	302,3
КЗР-12-с, КЗР-13-с	0,1		0,1		36,0	36,0	36,1		-	3,6	0,4	29,6	35,2	7,0		75,8	1,0	-	1,0	76,8	112,9	370,3
КЗР-14-с	0,1		0,1		36,0	36,0	36,1		-	3,6	0,4	29,6	35,2	-	7,8	76,6	1,0	-	1,0	77,6	113,7	467,5

Итого по плану

1.420.1-20с.1-3-90 РС Лист 21

Марка колонны	Изделия арматурные																			Всего	
	Арматура класса																				
	А-I									А-III									Вр-I		
	ГОСТ 5781-82																				ГОСТ 6727-80
	φ6	φ8	φ10	φ18		Итого	φ6	φ8	φ10	φ22	φ25	φ28	φ32	φ36	φ40		Итого	φ5			Итого
К33-1-с...К33-3-с	2,2	42,2	-	1,6		46,0	56,6	-	17,6	-	-	-	-	-		236,2	2,6		2,6	284,8	
К33-4-с...К33-6-с	2,2	42,2	-	1,6		46,0	56,6	-	-	231,2	-	-	-	-		287,8	2,6		2,6	335,4	
К33-7-с, К33-8-с	2,2	42,2	-	1,6		46,0	56,6	-	-	-	290,4	-	-	-		347,0	2,6		2,6	395,6	
К33-9-с...К33-11-с	2,2	42,2	-	1,6		46,0	56,6	-	-	-	-	379,6	-	-		436,2	2,6		2,6	484,8	
К33-12-с...К33-14-с	2,2	-	67,4	1,6		71,2	26,4	46,6	-	-	-	-	480,8	-		553,8	2,6		2,6	627,6	
К33-15-с, К33-16-с	2,2	-	67,4	1,6		71,2	26,4	46,6	-	-	-	-	-	593,6		665,6	2,6		2,6	740,4	

продолжение ведомости

Марка колонны	Изделия закладные																			Общий расход кг		
	Арматура класса									Прокат марки												
	А-I				А-III					ВСт 3 пс 6-1												
	ГОСТ 5781-82									ГОСТ 19903-74*											Итого	Всего
	φ10		Итого	φ16	φ28	φ36		Итого	Итого	ГОСТ 8732-78	φ5	φ6	φ10	φ12	φ22	φ25	Итого	Л175х6	Л180х11		Итого	
К33-1-с...К33-3-с	0,2		0,2	2,0		44,4		46,4	46,6	21,6		7,2	3,3	29,6		40,1			61,7	108,3	393,1	
К33-4-с...К33-6-с	0,2		0,2	2,0		44,4		46,4	46,6	21,6		7,2	3,3	29,6		40,1			61,7	108,3	444,7	
К33-7-с, К33-8-с	0,2		0,2	2,0		44,4		46,4	46,6	21,6		7,2	3,3	29,6		40,1			61,7	108,3	503,9	
К33-9-с...К33-11-с	0,2		0,2	2,0		44,4		46,4	46,6	21,6		7,2	3,3	29,6		40,1			61,7	108,3	593,1	
К33-12-с...К33-14-с	0,2		0,2	2,0		44,4		46,4	46,6	21,6		7,2	3,3	29,6		40,1			61,7	108,3	735,9	
К33-15-с, К33-16-с	0,2		0,2	2,0		44,4		46,4	46,6	21,6		7,2	3,3	29,6		40,1			61,7	108,3	848,7	

Инд. № подл. Подпись и дата

1.420.1-20с. 1-3-90 РС Лист
22

Марка колонны	Изделия арматурные																			Всего			
	Арматура класса																						
	А-I						А-III										Вр-I						
	ГОСТ 5781-82																				ГОСТ 6727-80		
	φ6	φ8	φ10	φ18		Итого	φ6	φ8	φ10	φ22	φ25	φ28	φ32	φ36	φ40		Итого	φ5			Итого		
К33-17-с	2,2	42,2	-	1,6		46,0		56,6	-	103,2	231,2	-	-	-	-		391,0	2,6		2,6	439,6		
К33-18-с	2,2	42,2	-	1,6		46,0		56,6	-	179,2	-	-	379,6	-	-		615,4	2,6		2,6	664,0		
К33-19-с, К33-20-с	2,2	-	67,4	1,6		71,2		26,4	45,6	-	230,4	-	-	480,8	-		784,2	2,6		2,6	858,0		
К33-21-с	2,2	-	67,4	1,6		71,2		26,4	45,6	-	-	290,0	-	-	593,6		956,6	2,6		2,6	1030,4		
К33-22-с	2,2	-	67,4	1,6		71,2		26,4	45,6	-	-	-	-	479,6	593,6		1146,2	2,6		2,6	1220,0		
К33-23-с	2,2	42,2	-	1,6		46,0		56,6	-	103,2	231,2	-	-	-	-		391,0	2,6		2,6	439,6		

продолжение ведомости

Марка колонны	Изделия закладные																			Общий расход кг		
	Арматура класса										Прокат марки											
	А-I					А-III					В ст 3 пс Б-1											
	ГОСТ 5781-82										Итого	ГОСТ 19903-74*						ГОСТ 8509-86			Итого	
	φ10		Итого	φ16	φ28	φ36		Итого	φ32	φ36		φ40	φ45	φ50	φ55	Итого	Л75**Б	Л180**А	Итого			
К33-17-с	0,2		0,2	2,0		44,4		46,4	46,6	21,6		7,2	3,3	29,6			40,1			61,7	108,3	547,9
К33-18-с	0,2		0,2	2,0		44,4		46,4	46,6	21,6		7,2	3,3	29,6			40,1			61,7	108,3	772,3
К33-19-с, К33-20-с	0,2		0,2	2,0		44,4		46,4	46,6	21,6		7,2	3,3	29,6			40,1			61,7	108,3	966,3
К33-21-с	0,2		0,2	2,0		44,4		46,4	46,6	21,6		7,2	3,3	29,6			40,1			61,7	108,3	1138,7
К33-22-с	0,2		0,2	2,0		44,4		46,4	46,6	21,6		7,2	3,3	29,6			40,1			61,7	108,3	1328,3
К33-23-с	0,2		0,2	2,0		44,4		46,4	46,6	21,6		7,2	3,3	29,6			40,1			61,7	108,3	547,9

Инв. № подл. Подпись и дата. Взам. инвент.

1.420.1-20с. 1-3-90РС Итого
23

Марка КОЛОННЫ	Изделия арматурные																			Всего	
	Арматура класса																				
	А-I						А-III										Зр-I				
	ГОСТ 5781-82																ГОСТ 6727-80				
	φ6	φ8	φ10	φ18		Итого	φ6	φ8	φ10	φ22	φ25	φ28	φ32	φ36	φ40		Итого	φ5			Итого
К33-24-с, К33-25-с	2,2	42,2	-	1,6		46,0		56,6	-	-	132,4	290,4	-	-	-		479,4	2,6		2,6	528,0
К33-26-с, К33-27-с	2,2	42,2	-	1,6		46,0		56,6	-	103,2	-	-	379,6	-	-		539,4	2,6		2,6	588,0
К33-28-с, К33-29-с	2,2	-	67,4	1,6		71,2		26,4	46,6	-	132,4	-	-	480,8	-		685,2	2,6		2,6	760,0
К33-30-с, К33-31-с	2,2	-	67,4	1,6		71,2		26,4	46,6	-	230,4	-	-	480,8	-		784,2	2,6		2,6	858,0
К33-32-с	2,2	-	67,4	1,6		71,2		26,4	46,6	179,2	-	-	-	-	593,6		845,8	2,6		2,6	919,6
К33-33-с	2,2	-	71,9	1,6		75,7		26,4	46,6	-	-	290,0	-	-	593,6		956,6	2,6		2,6	1034,9

продолжение ведомости

Марка КОЛОННЫ	Изделия закладные																			Всего	Общий расход кг			
	Арматура класса										Прокат марки													
	А-I					А-III					Вст. 3 пс Б-1													
	ГОСТ 5781-82										ГОСТ 19903-74*											ГОСТ 8509-86		
	φ10		Итого	φ16	φ28	φ36		Итого	Итого	φ57	-5	-6	-10	-12	-22	-25	Итого	L75x6	LL190x11			Итого		
К33-24-с, К33-25-с	0,2		0,2	2,0		44,4	46,4	46,6	2,6		7,2	3,3	29,6			40,1				61,7	108,3	636,3		
К33-26-с, К33-27-с	0,2		0,2	2,0		44,4	46,4	46,6	2,6		7,2	3,3	29,6			40,1				61,7	108,3	696,3		
К33-28-с, К33-29-с	0,2		0,2	2,0		44,4	46,4	46,6	2,6		7,2	3,3	29,6			40,1				61,7	108,3	858,3		
К33-30-с, К33-31-с	0,2		0,2	2,0		44,4	46,4	46,6	2,6		7,2	3,3	29,6			40,1				61,7	108,3	966,3		
К33-32-с	0,2		0,2	2,0		44,4	46,4	46,6	2,6		7,2	3,3	29,6			40,1				61,7	108,3	1027,9		
К33-33-с	0,2		0,2	2,0		44,4	46,4	46,6	2,6		7,2	3,3	29,6			40,1				61,7	108,3	1143,2		

Дир. № подл. Подпись и дата

1.420.1-201с. 1-3-90 РС Лист
24

Марка колонны	Изделия арматурные																		Всего						
	Арматура класса																								
	А-I						А-III						Вр-I												
	ГОСТ 5781-82																			ГОСТ 5727-80					
	φ6	φ8	φ10	φ18		Итого	φ6	φ8	φ10	φ22	φ25	φ28	φ32	φ36	φ40		Итого	φ5			Итого				
К33-34-с, К33-35-с	2,2	-	11,9	1,6		15,7		26,4	46,6	-	-	-	378,8		593,6		1045,4	2,6		2,6	1123,7				
К33-36-с	2,2	-	11,9	1,6		15,7		26,4	46,6	-	-	-	-		1185,6		1258,6	2,6		2,6	1336,9				
К33-37-с	2,2	-	11,9	1,6		15,7		26,4	46,6	-	-	-	157,6		593,6		1424,2	2,6		2,6	1502,5				
К34-1-с, К34-2-с	2,6	43,6	-	-		46,2		56,6	-	172,6	-	-	-		-		2363,2	5,2		5,2	287,6				
К34-3-с, К34-4-с	2,6	43,6	-	-		46,2		56,6	-	-	231,2	-	-		-		2877,8	5,2		5,2	339,2				
К34-5-с	2,6	43,6	-	-		46,2		56,6	-	-	-	290,4	-		-		3477,0	5,2		5,2	398,4				

продолжение ведомости

Марка колонны	Изделия закладные																		Итого	Всего	общий расход кг	
	Арматура класса									Прокат марки												
	А-I			А-III			Итого	Вст. 3 пс Б-1									Итого					
	ГОСТ 5781-82							ГОСТ 8732-8	ГОСТ 19903-74*						ГОСТ 89509-86							
	φ10		Итого	φ16	φ28	φ36			Итого	ДН 51	-5	-6	-10	-12	-22	-25		Итого				175x6
К33-34-с, К33-35-с	0,2		0,2	2,0		44,4	46,4	46,6	21,6		7,2	3,3	29,6			40,1	-		-	51,7	108,3	1232,0
К33-36-с	0,2		0,2	2,0		44,4	46,4	46,6	21,6		7,2	3,3	29,6			40,1	-		-	51,7	108,3	1445,2
К33-37-с	0,2		0,2	2,0		44,4	46,4	46,6	21,6		7,2	3,3	29,6			40,1	-		-	51,7	108,3	1510,9
К34-1-с, К34-2-с	0,2		0,2	2,0		72,0	74,0	74,2	-		7,2	4,1	59,2			70,5	2,0		2,0	72,5	146,7	434,3
К34-3-с, К34-4-с	0,2		0,2	2,0		72,0	74,0	74,2	-		7,2	4,1	59,2			70,5	2,0		2,0	72,5	146,7	485,9
К34-5-с	0,2		0,2	2,0		72,0	74,0	74,2	-		7,2	4,1	59,2			70,5	2,0		2,0	72,5	146,7	545,1

Ш.В. № подл. Подпись и дата

1.420. 1-220с. 1-3-90 РС Итого
25

Марка колонны	Изделия автоматические																			Всего
	Арматура класса																			
	А-I									А-III									Вр-I	
	ГОСТ 5781-82																	ГОСТ 6727-80		
	φ6	φ8	φ10	φ18		Итого	φ6	φ8	φ10	φ22	φ25	φ28	φ32	φ36	φ40		Итого	φ5		
К34-6-с, К34-7-с	2,6	-	69,6			72,2	26,4	46,6	-	-	-	-	480,8	-		553,8	5,2		5,2	631,2
К34-8-с, К34-9-с	2,6	43,6	-			46,2	56,6	-	103,2	231,2	-	-	-	-		391,0	5,2		5,2	442,4
К34-10-с, К34-11-с	2,6	43,6	-			46,2	56,6	-	103,2	-	-	379,6	-	-		539,4	5,2		5,2	590,8
К34-12-с	2,6	-	69,6			72,2	26,4	46,6	-	132,4	-	-	480,8	-		686,2	5,2		5,2	763,6
К34-13-с	2,6	-	69,6			72,2	26,4	46,6	-	-	166,8	-	-	593,6		833,4	5,2		5,2	910,8
К34-14-с К34-16-с	2,6	43,6	-			46,2	56,6	-	103,2	231,2	-	-	-	-		391,0	5,2		5,2	442,4

продолжение ведомости

Марка колонны	Изделия закладные																			Общий расход кг			
	Арматура класса									Прокат марки													
	А-I				А-III					Итого	Вит 3 лс 6-1										Итого	Всего	
	ГОСТ 5781-82								ГОСТ 8732-78 Дн 57-5		ГОСТ 19903-74*					ГОСТ 82509-86							
	φ10		Итого	φ16	φ28	φ36		Итого			-6	-10	-12	-22	-25	Итого	175x6	180x11	Итого				
К34-6-с, К34-7-с	0,2		0,2	2,0		72,0		74,0	74,2		7,2	4,1	59,2			70,5	2,0		2,0	72,5	146,7	777,9	
К34-8-с, К34-9-с	0,2		0,2	2,0		72,0		74,0	74,2		7,2	4,1	59,2			70,5	2,0		2,0	72,5	146,7	589,1	
К34-10-с, К34-11-с	0,2		0,2	2,0		72,0		74,0	74,8		7,2	4,1	59,2			70,5	2,0		2,0	72,5	146,7	737,5	
К34-12-с	0,2		0,2	2,0		72,0		74,0	74,2		7,2	4,1	59,2			70,5	2,0		2,0	72,5	146,7	910,3	
К34-13-с	0,2		0,2	2,0		72,0		74,0	74,2		7,2	4,1	59,2			70,5	2,0		2,0	72,5	146,7	1057,5	
К34-14-с К34-16-с	0,2		0,2	2,0		72,0		74,0	74,2		7,2	4,1	59,2			70,5	2,0		2,0	72,5	146,7	589,1	

Шифр под подпись и дата встав. инв. №

1420 1-20 с 1-3-90 РС Ист
26

Марка колонны	Изделия арматурные																			Всего		
	Арматура класса																					
	А-I						А-III						Вр-I									
	ГОСТ 5781-82																ГОСТ 6729-80					
	φ5	φ8	φ10	φ18		Итого	φ5	φ8	φ10	φ22	φ25	φ28	φ32	φ36	φ40		Итого	φ5			Итого	
К34-17-с... К34-19-с	2,6	43,6	-			46,2		56,6	-	-	132,4	290,4	-	-	-		479,4	5,2		5,2	530,8	
К34-20-с... К34-22-с	2,6	43,6	-			46,2		56,6	-	103,2	-	-	379,6	-	-		539,4	5,2		5,2	590,8	
К34-23-с... К34-25-с	2,6	-	69,6			72,2		26,4	46,6	-	132,4	-	-	480,8	-		686,2	5,2		5,2	763,6	
К34-26-с, К34-27-с	2,6	-	69,6			72,2		26,4	46,6	103,2	-	-	-	593,6			769,8	5,2		5,2	847,2	
К34-28-с... К34-30-с	2,6	-	67,4			70,0		26,4	46,6	-	-	166,8	-	-	593,6			833,4	5,2		5,2	908,6
К34-31-с... К34-33-с	2,6	-	67,4			70,0		26,4	46,6	-	-	-	218,0	-	593,6			884,6	5,2		5,2	959,8

продолжение ведомости

Марка колонны	Изделия закладные																			Всего	Общий расход кг		
	Арматура класса										Прокат марки												
	А-I					А-III					Вот 3 по 6-1												
	ГОСТ 5781-82										Итого	ГОСТ 19903-74*						ГОСТ 8509-86				Итого	
	φ10		Итого	φ16	φ28	φ36		Итого	ГОСТ 8732-78 Дн 57	-5		-6	-10	-12	-22	-25	Итого	L75x6	L100x11				Итого
К34-17-с... К34-19-с	0,2		0,2	2,0		72,0		74,0	74,2			7,2	4,1	59,2		70,5	2,0		2,0	72,5	146,7	677,5	
К34-20-с... К34-22-с	0,2		0,2	2,0		72,0		74,0	74,2			7,2	4,1	59,2		70,5	2,0		2,0	72,5	146,7	737,5	
К34-23-с... К34-25-с	0,2		0,2	2,0		72,0		74,0	74,2			7,2	4,1	59,2		70,5	2,0		2,0	72,5	146,7	910,3	
К34-26-с, К34-27-с	0,2		0,2	2,0		72,0		74,0	74,2			7,2	4,1	59,2		70,5	2,0		2,0	72,5	146,7	993,9	
К34-28-с... К34-30-с	0,2		0,2	2,0		72,0		74,0	74,2			7,2	4,1	59,2		70,5	2,0		2,0	72,5	146,7	1055,3	
К34-31-с... К34-33-с	0,2		0,2	2,0		72,0		74,0	74,2			7,2	4,1	59,2		70,5	2,0		2,0	72,5	146,7	1106,5	

Шифр № поста, Подпись и дата

1.420.1-20с. 1-3-90РС Лист 27

Марка колонны	Изделия арматурные																				Всего		
	Арматура класса																						
	А-I										А-III											Вр-I	
	ГОСТ 5781-82										ГОСТ 5781-82											ГОСТ 6727-80	
	φ5	φ8	φ10	φ18		Итого	φ5	φ8	φ10	φ22	φ25	φ28	φ32	φ36	φ40		Итого	φ5		Итого			
К34-34-с К34-35-с	2,6		67,4			70,0		26,4	46,6				-		934,0		1007,0	5,2		5,2	1082,2		
К34-37-с, К34-38-с	2,6		74,1			76,7		26,4	46,6				596,8		593,6		1263,4	5,2		5,2	1345,3		
К34-39-с, К34-40-с	2,6		74,1			76,7		26,4	46,6				218,0		1185,6		1475,66	5,2		5,2	1558,5		
К34-41-с	2,6		74,1			76,7		26,4	46,6				-		1526,0		1594,0	5,2		5,2	1680,9		
К34-42-с	2,6		74,1			76,7		26,4	46,6				-		1185,6		1258,66	5,2		5,2	1340,5		

продолжение ведомости

Марка колонны	Изделия закладные																				Общий расход кг		
	Арматура класса										Прокат марки												
	А-I					А-III					ВСт 3 пс б-1												
	ГОСТ 5781-82										Итого	ГОСТ 19903-74 *					ГОСТ 81509-86					Итого	
	φ10		Итого	φ16	φ28	φ36		Итого	ГОСТ * 8732-78 Дн 57	-5		-6	-10	-12	-22	-25	Итого	175x6	1180x11	Итого			
К34-34-с К34-35-с	0,2		0,2	2,0		72,0		74,0	74,2			7,2	4,1	59,2		70,5	2,0		2,0	72,5	146,7	1228,9	
К34-37-с, К34-38-с	0,2		0,2	2,0		72,0		74,0	74,2			7,2	4,1	59,2		70,5	2,0		2,0	72,5	146,7	1492,0	
К34-39-с, К34-40-с	0,2		0,2	2,0		72,0		74,0	74,2			7,2	4,1	59,2		70,5	2,0		2,0	72,5	146,7	1705,2	
К34-41-с	0,2		0,2	2,0		72,0		74,0	74,2			7,2	4,1	59,2		70,5	2,0		2,0	72,5	146,7	1827,6	
К34-42-с	0,2		0,2	2,0		72,0		74,0	74,2			7,2	4,1	59,2		70,5	2,0		2,0	72,5	146,7	1487,2	

Лист № подл. Подпись и дата

1420 1-20с 1-3-90 РС Лист 28

Марка КОЛОННЫ	Изделия арматурные																			Всего
	Арматура класса																			
	А-I					А-III										Вр-I				
	ГОСТ 5781-82					ГОСТ 5781-82										ГОСТ 8727-80				
φ6	φ8	φ10		Итого	φ6	φ8	φ10	φ16	φ20	φ22	φ25	φ28	φ32	φ36	φ40	Итого	φ5		Итого	
K41-1-1C	6,9	-	-		6,9	5,1	12,6	-	48,2		-	-	-	-	-	65,9				72,8
K41-2-1C	1,4	9,9	-		11,3	-	21,4	-	-		75,1	-	-	-	-	96,5				107,8
K41-3-1C	1,4	9,9	-		11,3	-	21,4	-	-		-	94,3	-	-	-	115,7				127,0
K41-4-1C	1,4	9,9	-		11,3	-	8,8	19,8	-		-	-	123,2	-	-	151,8				163,1
K41-5-1C	1,4	-	15,7		17,1	-	-	33,8	-		-	-	-	156,0	-	189,8				205,9
K41-6-1C	1,4	-	15,7		17,1	-	-	33,8	-		-	-	-	-	192,7	226,5				243,6
K41-1-2C	6,9	-	-		6,9	5,1	12,6	-	48,2		-	-	-	-	-	65,9				72,8
K41-2-2C	1,4	9,9	-		11,3	-	21,4	-	-		75,1	-	-	-	-	96,5				107,8
K41-3-2C	1,4	9,9	-		11,3	-	21,4	-	-		-	94,3	-	-	-	115,7				127,0
K41-4-2C	1,4	9,9	-		11,3	-	8,8	19,8	-		-	-	123,2	-	-	151,8				163,1

продолжение ведомости

Марка КОЛОННЫ	Изделия закладные																			Всего	Общий расход, кг
	Арматура класса										Прокат марки										
	А-I					А-III					Вст 3 по 6-1 ТУ 14-13023-80										
	ГОСТ 5781-82					ГОСТ 5781-82					ГОСТ 19903-74*			ГОСТ 8509-86			Итого				
φ10	φ18	Итого	φ16				Итого	Итого	-6	-8	-10	Итого	Л75x6	Л180x11		Итого					
K41-1-1C	0,1	0,7	0,8	4,0			4,0	4,8	7,2	7,0	-	10,6				10,6	15,4		88,2		
K41-2-1C	0,1	0,7	0,8	4,0			4,0	4,8	7,2	7,0	-	10,6				10,6	15,4		123,2		
K41-3-1C	0,1	0,7	0,8	4,0			4,0	4,8	3,6	7,0	-	10,6				10,6	15,4		142,4		
K41-4-1C	0,1	0,7	0,8	4,0			4,0	4,8	3,6	7,0	-	10,6				10,6	15,4		178,5		
K41-5-1C	0,1	0,7	0,8	4,0			4,0	4,8	3,6	7,0	-	10,6				10,6	15,4		222,3		
K41-6-1C	0,1	0,7	0,8	4,0			4,0	4,8	3,6	7,0	-	10,6				10,6	15,4		259,0		
K41-1-2C	0,1	-	0,1	4,8			4,8	4,9	3,6	-	16,8	20,4				20,4	25,3		98,1		
K41-2-2C	0,1	-	0,1	4,8			4,8	4,9	3,6	-	16,8	20,4				20,4	25,3		133,1		
K41-3-2C	0,1	-	0,1	4,8			4,8	4,9	3,6	-	16,8	20,4				20,4	25,3		152,3		
K41-4-2C	0,1	-	0,1	4,8			4,8	4,9	3,6	-	16,8	20,4				20,4	25,3		188,4		

Шифр под. Подпись и дата

1420 1-200 1-3-89
Лист 29

Марка колонны	Изделия арматурные																			Всего	
	Арматура класса																				
	А-I						А-III						Вр-I								
	ГОСТ 5781-82																ГОСТ 6727-80				
	φ6	φ8	φ10	φ18		Итого	φ6	φ8	φ10	φ22	φ25	φ28	φ32	φ36	φ40		Итого	φ5			Итого
К47-1-с	1,5	35,2	-	1,6		38,3		41,8	-		-	242,0	-	-	-		283,8	2,6		2,6	324,7
К47-2-с, К47-3-с	1,5	35,2	-	1,6		38,3		41,8	-		-	-	316,4	-	-		358,2	2,6		2,6	399,1
К47-4-с, К47-5-с	1,5	-	56,2	1,6		59,3		24,2	27,2		-	-	-	400,8	-		452,2	2,6		2,6	514,1
К47-6-с	1,5	-	56,2	1,6		59,3		24,2	27,2		-	-	-	-	494,8		546,2	2,6		2,6	608,1
К47-7-с	1,5	35,2	-	1,6		38,3		41,8	-		192,4	242,0	-	-	-		476,2	2,6		2,6	517,1
К47-8-с	1,5	-	56,2	1,6		59,3		24,2	27,2		192,4	-	-	400,8	-		644,6	2,6		2,6	706,5

продолжение ведомости

Марка колонны	Изделия закладные																				Общий расход кг	
	Арматура класса										Прокат марки											
	А-I					А-III					Вст 3 по Б-1											
	ГОСТ 5781-82										ГОСТ 19903-74*											
	φ10		Итого	φ16	φ28	φ36		Итого	ГОСТ 19903-74* Дн 57	-5	-6	-10	-12	-22	-25	Итого	ГОСТ 8509-86 L75x6	L180x11	Итого			
К47-1-с	0,2		0,2		13,6	22,2		35,8	36,0	14,4	7,0	7,2		29,6		43,8		22,0	22,0	80,2	116,2	440,9
К47-2-с, К47-3-с	0,2		0,2		13,6	22,2		35,8	36,0	14,4	7,0	7,2		29,6		43,8		22,0	22,0	80,2	116,2	515,3
К47-4-с, К47-5-с	0,2		0,2		13,6	22,2		35,8	36,0	14,4	7,0	7,2		29,6		43,8		22,0	22,0	80,2	116,2	630,3
К47-6-с	0,2		0,2		13,6	22,2		35,8	36,0	14,4	7,0	7,2		29,6		43,8		22,0	22,0	80,2	116,2	724,3
К47-7-с	0,2		0,2		13,6	22,2		35,8	36,0	14,4	7,0	7,2		29,6		43,8		22,0	22,0	80,2	116,2	633,3
К47-8-с	0,2		0,2		13,6	22,2		35,8	36,0	14,4	7,0	7,2		29,6		43,8		22,0	22,0	80,2	116,2	822,7

Лист № подл. Подпись и дата. Взам. инв. №

Марка колонны	Изделия арматурные																			Всего	
	Арматура класса																				
	А-I						А-III										ВР-I				
	ГОСТ 5781-82																ГОСТ 6727-80				
	φ6	φ8	φ10	φ18		Итого	φ6	φ8	φ10	φ22	φ25	φ28	φ32	φ36	φ40		Итого	φ5			Итого
К47-9-с	1,5	-	56,2	1,6		59,3		24,2	27,2	-	-	242,0	-		494,8		788,2	2,6		2,6	850,1
К47-10-с	1,5	35,2	-	1,6		38,3		41,8	-	86,8	-	-	316,4	-		447,0	2,6		2,6	487,2	
К48-1-с	1,8	38,0	-	-		39,8		41,8	-	161,0	-	-	-	-		205,8	5,2		5,2	250,4	
К48-2-с, К48-3-с	1,8	38,0	-	-		39,8		41,8	-	-	210,8	-	-	-		252,6	5,2		5,2	297,6	
К48-4-с	1,8	38,0	-	-		39,8		41,8	-	-	-	265,2	-	-		307,0	5,2		5,2	352,1	
К48-5-с, К48-6-с	1,8	38,0	-	-		39,8		41,8	-	-	-	-	346,8	-		388,6	5,2		5,2	433,6	

продолжение ведомости

Марка колонны	Изделия закладные																			Всего	Удельный расход кг	
	Арматура класса									Прокат марки												
	А-I			А-III						ГОСТ 3 по 6-1												
	ГОСТ 5781-82						Итого	ГОСТ 19903-74*					ГОСТ 8509-86					Итого				
	φ10		Итого	φ16	φ28	φ36			Итого	Дн 57	-5	-6	-10	-12	-22	-25	Итого		L75x5			L180x11
К47-9-с	0,2		0,2		13,6	22,2		35,8	36,0	14,4	7,0	7,2	-	29,6		43,8	-	22,0	22,0	80,2	116,2	966,3
К47-10-с	0,2		0,2		13,6	22,2		35,8	36,0	14,4	7,0	7,2	-	29,6		43,8	-	22,0	22,0	80,2	116,2	604,1
К48-1-с	0,2		0,2		-	72,0		72,0	72,2	-	17	7,2	0,8	59,2		74,2	2,0	22,0	24,0	98,2	170,4	421,2
К48-2-с, К48-3-с	0,2		0,2		-	72,0		72,0	72,2	-	17	7,2	0,8	59,2		74,2	2,0	22,0	24,0	98,2	170,4	468,0
К48-4-с	0,2		0,2		-	72,0		72,0	72,2	-	17	7,2	0,8	59,2		74,2	2,0	22,0	24,0	98,2	170,4	522,4
К48-5-с, К48-6-с	0,2		0,2		-	72,0		72,0	72,2	-	17	7,2	0,8	59,2		74,2	2,0	22,0	24,0	98,2	170,4	604,0

УНБ № 1004/100000 и дата ввоза в УНБ № 1004/100000

1.420.1-20с. 1-3-90 РС Лист 31

Марка колонны	Изделия сжатурные																				Всего		
	Арматура класса																						
	А-I										А-III											Вр-I	
	ГОСТ 5781-82																					ГОСТ 6727-80	
	φ6	φ8	φ10	φ18		Итого	φ6	φ8	φ10	φ22	φ25	φ28	φ32	φ36	φ40		Итого	φ5		Итого			
К48-7-с	1,8	-	60,6			62,4		24,2	27,2	-	-	-	438,8	-		490,2	5,2		5,2	557,8			
К48-8-с, К48-9-с	1,8	-	60,6			62,4		24,2	27,2	-	-	-	-	542,0		593,4	5,2		5,2	661,0			
К48-10-с	1,8	38,0	-			39,8		41,8	-	103,2	-		346,8	-		491,8	5,2		5,2	536,8			
К48-11-с	1,8	38,0	-			39,8		24,2	27,2	103,2	-		-	438,8	-	593,4	5,2		5,2	638,4			
К63-1-с	1,8	35,2	-			37,0		41,8	-	149,6	-		-	-	-	191,4	5,2		5,2	233,6			
К63-2-с, К63-3-с	1,8	35,2	-			37,0		41,8	-	-	192,4	-	-	-	-	234,2	5,2		5,2	276,4			

продолжение ведомости

Марка колонны	Изделия закладные																				Общий расход кг									
	Арматура класса										Прокат марки																			
	А-I					А-III					Вст 3 по Б-1																			
	ГОСТ 5781-82					Итого					ГОСТ 8732-78					ГОСТ 19903-74*						ГОСТ 89509-86					Итого		Всего	
	φ10		Итого	φ16	φ28	φ36		Итого	Итого	4х57	-5	-6	-10	-12	-22	-25	Итого	175х6	1480х11	Итого										
К48-7-с	0,2		0,2			72,0		72,0	72,2		7,0	7,2	0,8	59,2			74,2	2,0	22,0	24,0	98,2	170,4	728,2							
К48-8-с, К48-9-с	0,2		0,2			72,0		72,0	72,2		7,0	7,2	0,8	59,2			74,2	2,0	22,0	24,0	98,2	170,4	831,4							
К48-10-с	0,2		0,2			72,0		72,0	72,2		7,0	7,2	0,8	59,2			74,2	2,0	22,0	24,0	98,2	170,4	707,2							
К48-11-с	0,2		0,2			72,0		72,0	72,2		7,0	7,2	0,8	59,2			74,2	2,0	22,0	24,0	98,2	170,4	808,8							
К63-1-с	0,2		0,2			72,0		72,0	72,2		7,0	7,2	0,8	59,2			74,2	2,0	22,0	24,0	98,2	170,4	404,0							
К63-2-с, К63-3-с	0,2		0,2			72,0		72,0	72,2		7,0	7,2	0,8	59,2			74,2	2,0	22,0	24,0	98,2	170,4	446,8							

Инв. № подл. Подпись и дата. Взам. №

1.420. 1-2 Пс. 1-3-90 РС Лист 32

Марка колонны	Изделия арматурные																				Всего
	Арматура класса																				
	А-I					А-III										Вр-I					
	ГОСТ 5781-82															ГОСТ 6727-80					
	φ6	φ8	φ10	φ18		Итого	φ6	φ8	φ10	φ22	φ25	φ28	φ32	φ36	φ40		Итого	φ5		Итого	
КБЗ-4-с	1,8	35,2	-			37,0		41,8	-	-		242,0	-	-	-		283,8	5,2		5,2	325,0
КБЗ-5-с, КБЗ-6-с	1,8	35,2	-			37,0		41,8	-	-		-	316,4	-	-		358,2	5,2		5,2	407,4
КБЗ-7-с	1,8	-	56,2			58,0		24,2	27,2	-		-	-	400,8	-		452,2	5,2		5,2	515,4
КБЗ-8-с, КБЗ-9-с	1,8	-	56,2			58,0		24,2	27,2	-		-	-	-	494,8		546,2	5,2		5,2	609,4
КБЗ-10-с	1,8	35,2	-			37,0		41,8	-	89,8		-	316,4	-	-		447,0	5,2		5,2	489,2
КБЗ-11-с	1,8	-	56,2			58,0		24,2	27,2	89,8		-	-	400,8	-		541,0	5,2		5,2	604,2

продолжение ведомости

Марка колонны	Изделия закладные																				Общий расход кг		
	Арматура класса										Прокат марки												
	А-I					А-III					Вр3 пс Б-1												
	ГОСТ 5781-82										Итого	ГОСТ 19903-74*					ГОСТ 85109-86					Итого	
	φ10		Итого	φ16	φ28	φ36		Итого	Дн 57	-5		-6	-10	-12	-22	-25	Итого	L75x6	L100x11	Итого			
КБЗ-4-с	0,2		0,2			72,0		72,0	72,2		7,0	7,2	0,8	59,2		74,2	2,0	22,0	24,0	98,2	170,4	496,4	
КБЗ-5-с, КБЗ-6-с	0,2		0,2			72,0		72,0	72,2		7,0	7,2	0,8	59,2		74,2	2,0	22,0	24,0	98,2	170,4	570,8	
КБЗ-7-с	0,2		0,2			72,0		72,0	72,2		7,0	7,2	0,8	59,2		74,2	2,0	22,0	24,0	98,2	170,4	685,8	
КБЗ-8-с, КБЗ-9-с	0,2		0,2			72,0		72,0	72,2		7,0	7,2	0,8	59,2		74,2	2,0	22,0	24,0	98,2	170,4	779,8	
КБЗ-10-с	0,2		0,2			72,0		72,0	72,2		7,0	7,2	0,8	59,2		74,2	2,0	22,0	24,0	98,2	170,4	659,6	
КБЗ-11-с	0,2		0,2			72,0		72,0	72,2		7,0	7,2	0,8	59,2		74,2	2,0	22,0	24,0	98,2	170,4	774,6	

Лист № подл. Подпись и дата